






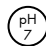
MIL68

_REV11
CEADESIGN STUDIO



-  Portata aeratore 5 l/min / 1.3 gpm, risparmio idrico
Flow rate aerator 5 l/min / 1.3 gpm, water saving
-  Rompi-getto, utilizzabile per il riempimento vasca
Flow straightener, suitable for bathtub

MANUTENZIONE / MAINTENANCE

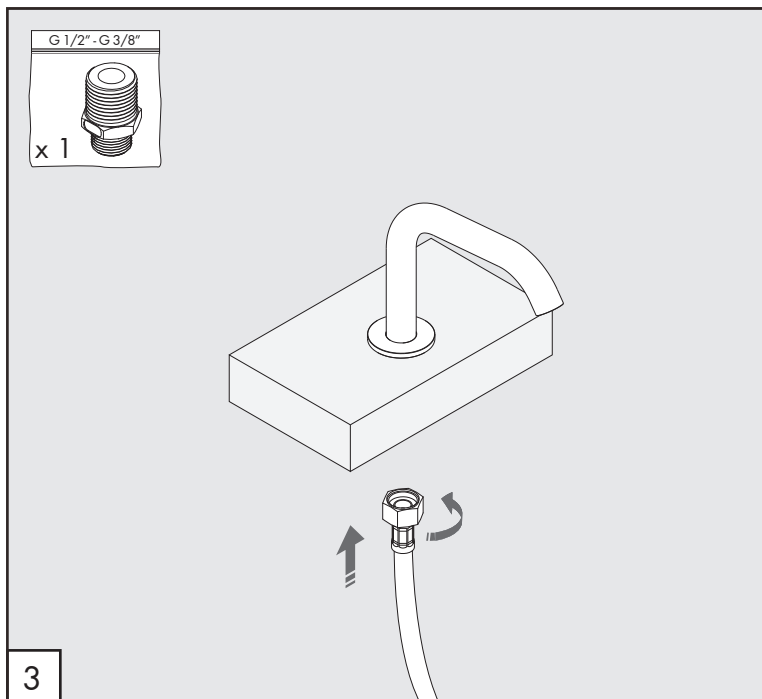
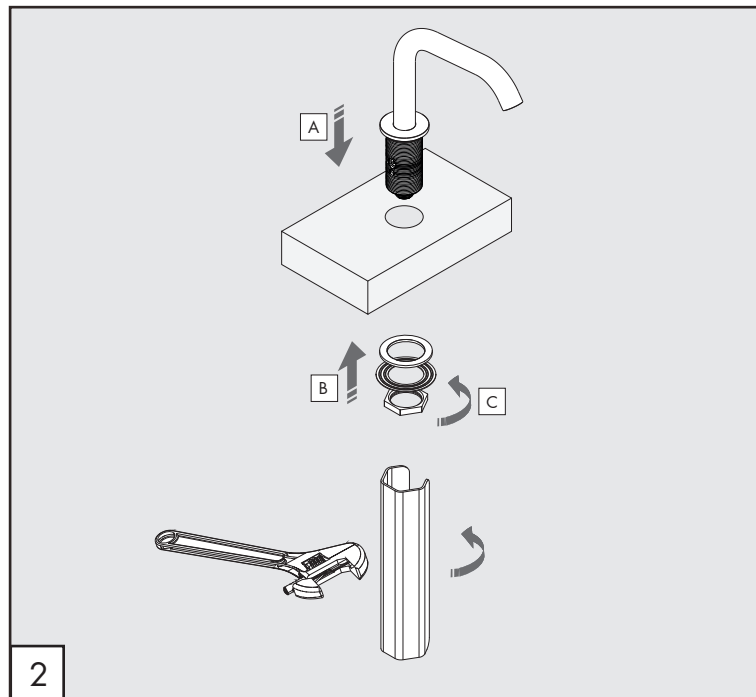
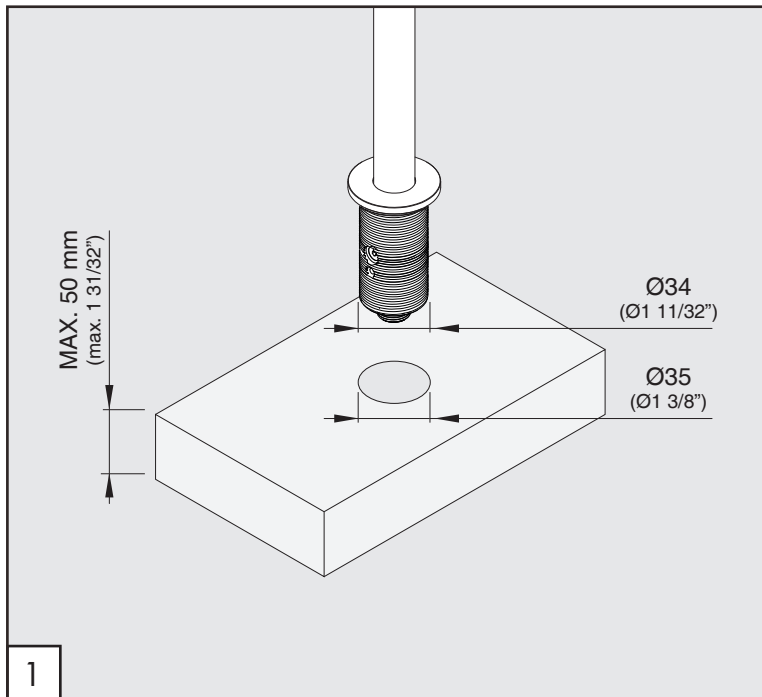
NON UTILIZZARE DO NOT USE		acido clorico e muriatico chloric and muriatic acid
		acido fluoridrico hydrofluoric acid
		ipoclorito di sodio chlorine bleach
UTILIZZARE TO USE		detergente a pH neutro neutral pH detergent

Questi disegni sono proprietà di CEADESIGN SRL s.u. pertanto non potranno essere utilizzati e/o comunicati a terzi, anche in forma parziale, senza preventiva autorizzazione. CEADESIGN SRL s.u. si riserva il diritto di apportare modifiche ai disegni al fine di migliorare il prodotto.

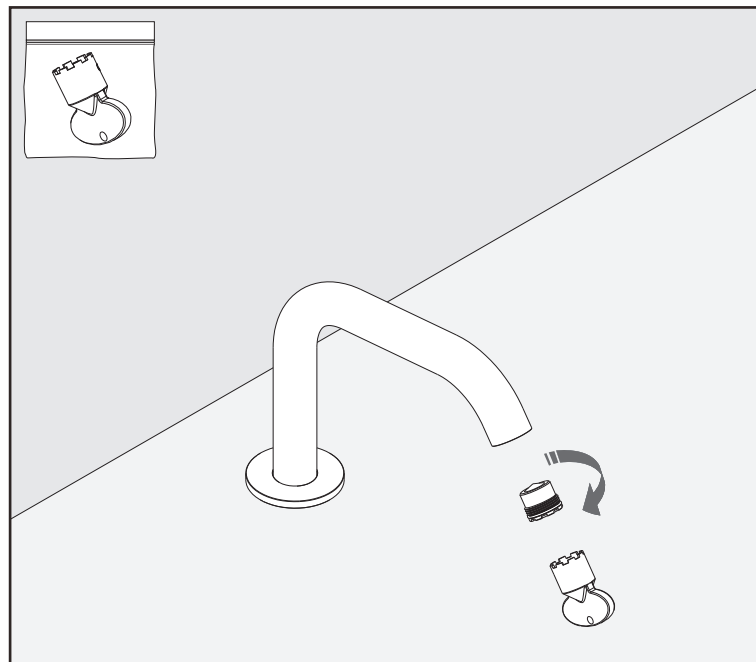
CEADESIGN SRL s.u. has the property rights on these drawings, therefore they cannot be used and/or transferred to third party, even in partial form, without any prior authorization. Furthermore CEADESIGN SRL s.u. reserves the right to apply any change to these drawings in order to upgrade the product.

CEA

ceadesign.it



PULIZIA / CLEANING / REINIGUNG / LIMPIEZA / NETTOYAGE



MIL68

_REV1.1

AVVERTENZE TECNICHE

Risciacquare bene le tubazioni prima del montaggio.

TECHNICAL WARNINGS

The pipes have to be rinsed thoroughly before installation.

TECHNISCHE WARNUNG

Spülen Sie die Leitungen vor dem Einbau.

ADVERTENCIA TÉCNICA

Los tubos tienen que ser enjuagados a fondo antes de la instalación.

ADVERTISSEMENTS TECHNIQUES

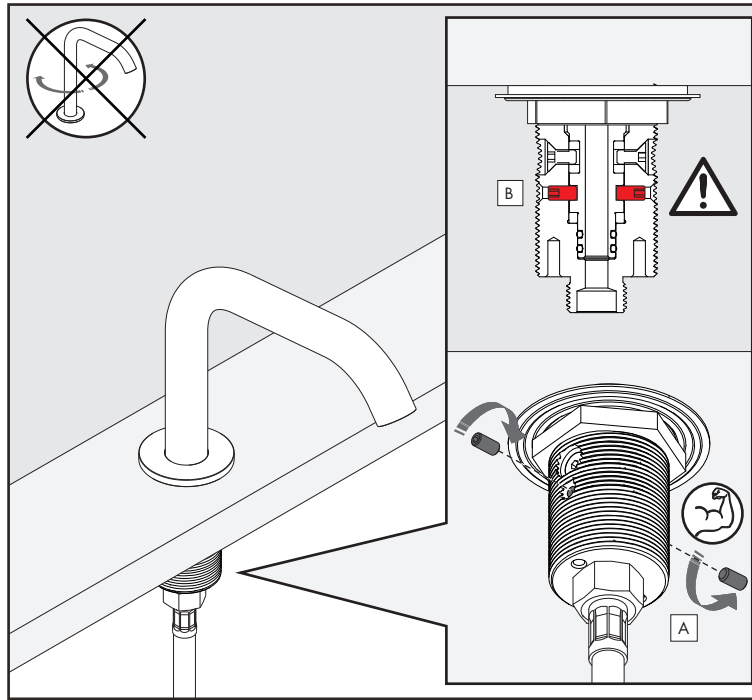
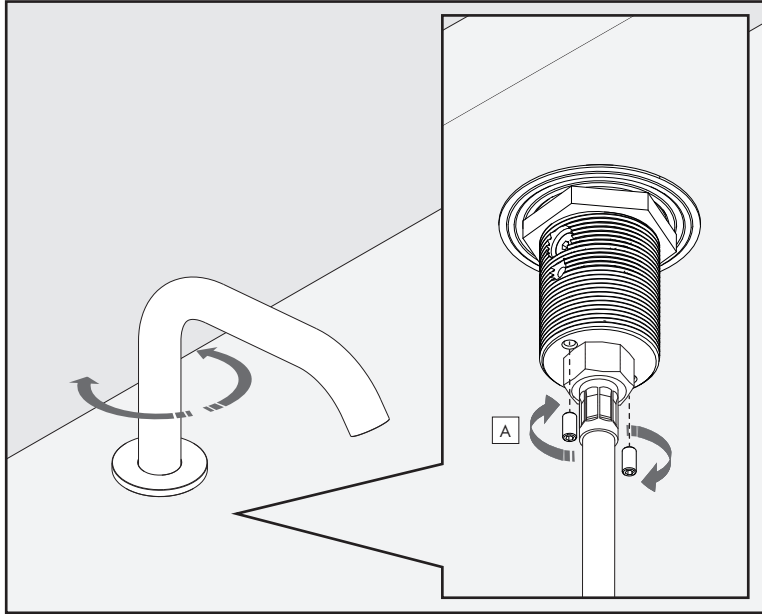
Rincer les tuyaux avant l'installation.

TEMPERATURA DI ESERCIZIO / WORKING TEMPERATURE

max. 60 °C
max. 140 °F

CEQ



FISSAGGIO OPZIONALE BOCCA DI EROGAZIONE / SPOUT OPTIONAL FIXING /
 OPTIONALER BEFESTIGUNG DES AUSLAUF / FIJACIÓN OPCIONAL DE CAÑO /
 OPTION DE FIXATION DU BEC





MIL68 _REV11

Le portate indicate sono alla pressione consigliata di 3 bar
 The indicated flow rates are at the recommended pressure of 3 bar

AERATORI IN DOTAZIONE / AERATORS INCLUDED

-  **Aeratore montato / Mounted aerator**
5 l/min / 1.3 gpm
-  **Rompi-getto a flusso libero / Free flow aerator**
(23,8 l/min / 6.3 gpm)

AERATORI SU RICHIESTA / AERATORS ON DEMAND

-  **Conforme agli standard LEED / Compliant with LEED standards**
1,9 l/min / 0,5 gpm
-  **Conforme agli standard LEED / Compliant with LEED standards**
3,8 l/min / 1 gpm

CEA

RICAMBI / SPARE PARTS

RICA001	Aeratore / Aerator	5 l/min / 1.3 gpm
RICA005	Rompi-getto a flusso libero / <i>Free flow aerator</i>	(23,8 l/min / 6.3 gpm)
RICF011	Flessibile / <i>Hose</i>	
RICS001	Kit di fissaggio / <i>Fixing kit</i>	
RICS249	Chiave aeratore / <i>Key for aerator</i>	

AERATORI SU RICHIESTA / AERATORS ON DEMAND

RICA055	Aeratore / <i>Aerator</i>	1,9 l/min / 0.5 gpm
RICA056	Aeratore / <i>Aerator</i>	3,8 l/min / 1 gpm



Conservare gli strumenti inclusi nel prodotto e utilizzati per l'installazione perchè riutilizzabili per i ricambi.

Please, keep the tools included in the item pack and employed for its installation, to re-used them for the spare parts.

Die im Produkt enthaltenen Werkzeuge aufbewahren, da sie für die Ersatzteile wiederverwendet werden können.

No tirar las herramientas incluidas en el producto y usadas durante la instalación puesto que se pueden reutilizar para los recambios.

Veillez conserver les outils inclus dans la boîte du produit et employés pour son installation, parce que réutilisables pour les pièces de rechange.

LEGENDA / LEGEND

ICONE / ICONS



Aeratore a risparmio idrico, utilizzabile per lavabo
Water saving aerator, suitable for washbasin



Rompi-getto, utilizzabile per il riempimento vasca
Flow straightener, suitable for bathtub



Utensile incluso nel ricambio
Tool included in spare part

