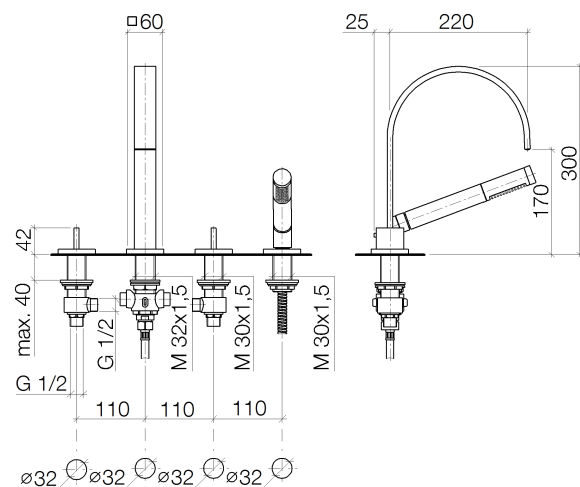




Specifiche di prodotto

- **sporgenza 220 mm**
- bocca fissa
- Bocca non limitata
- valvola antiriflusso nell'uscita doccetta
- deviatore automatico vasca/doccia
- rubinetti laterali con vitoni a dischi ceramici 1/2"
- doccetta a stilo con sistema anticalcare e valvola antiriflusso
- flessibile metallico 2250 mm, cromato, in due pezzi (tubo flessibile di mandata 500 mm + flessibile doccetta 1750 mm con cono girevole)
- raccordo con dado e ogiva
- rosetta separata 60 x 60 mm
- altezza rubinetteria 300 mm
- altezza fino al rompigitto 170 mm
- diametro foro rubinetto laterale/doccetta 32 mm
- diametro foro rubinetteria 32 mm
- curva da 20°
- 2x tubo flessibile di mandata 1/2" x 1/2" x 400 mm
- passante per flessibile



- portata doccetta max 7,6 l/min

Possibilità di sostituire il flessibile metallico senza smontare il gruppo completo grazie al flessibile in due pezzi.

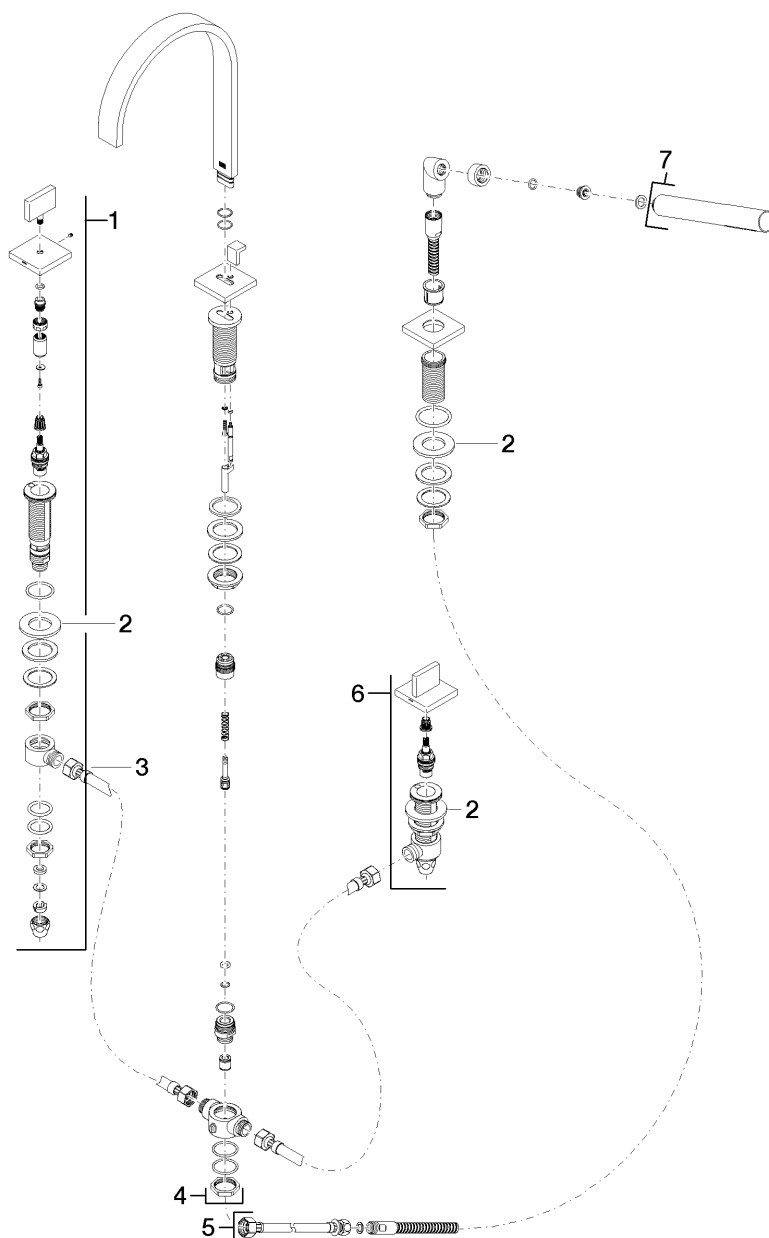
Per un montaggio ottimale si consiglia di utilizzare il sistema di montaggio Perfecto.

Sistema di sicurezza antiriflusso.

Superfici

- | | |
|-------------------|-------------|
| • cromato | 27532782-00 |
| • platinato opaco | 27532782-06 |
| • platinato | 27532782-08 |
| • Cyprum | 27532782-49 |

Vista esplosa



Quantitativo d'ordine

No.	Numero articolo	Denominazione	Quantità parti necessarie
1	20000783ff	parte laterale	1
2	09301109990	rondella	3
3	1250297090	flessibile	2
4	13512782ff	bocca di erogazione	1
5	27702980ff	dotazione doccia	1
6	20000782ff	parte laterale	1
7	28013979ff	doccia	1

Diagramma di flusso

