



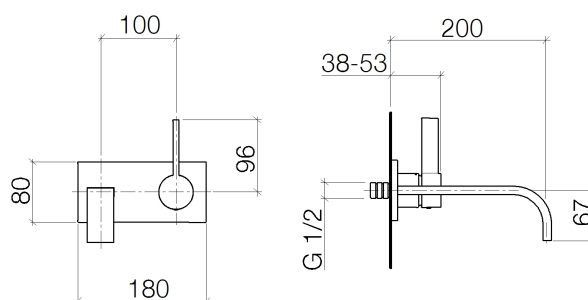
Specifiche di prodotto

Kit componenti esterni

- **sporgenza 200 mm**
- bocca fissa 1/2"
- rompigitto 32 x 8
- portata max 6 l/min
- senza piombo
- piastra di copertura: 180 x 80 mm

Superfici

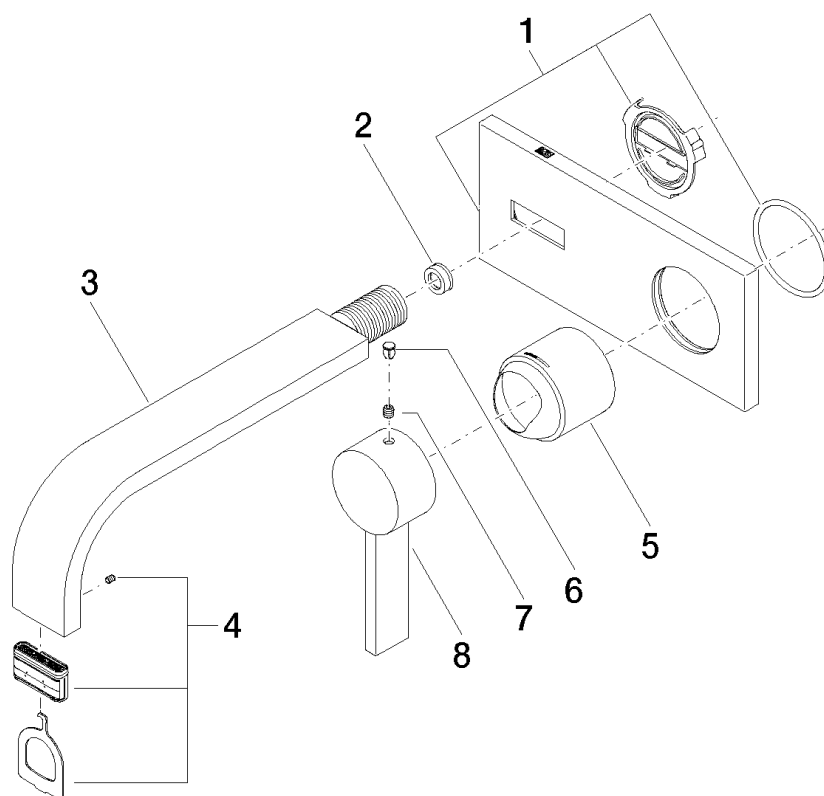
- | | |
|-------------------|-------------|
| • cromato | 36822782-00 |
| • platinato opaco | 36822782-06 |
| • platinato | 36822782-08 |
| • Cyprum | 36822782-49 |



Accessori necessari

- Corpo incasso, miscelatore a destra; 3580697090
- Miscelatore a muro, miscelatore a destra; 3581697090

Vista esplosa



Quantitativo d'ordine

No.	Numero articolo	Denominazione	Quantità parti necessarie
1	90110118600ff	piastra	1
2	09230107990	limitatore di portata	1
3	04282214910ff	bocca di erogazione	1
4	9029030450090	rompigetto	1
5	091102287ff	copertura	1
6	09312001790	tappo	1
7	09311103090	perno	1
8	092078058ff	manopola	1

Diagramma di flusso

