

**GEDA** S.R.L.  
33080 Porcia (PN)- ITALY  
VIA MAESTRI DEL LAVORO,16/18  
TEL.+ 39 0434 923077  
FAX.+ 39 0434 591923  
info@gedanextage.com  
www.gedanextage.com

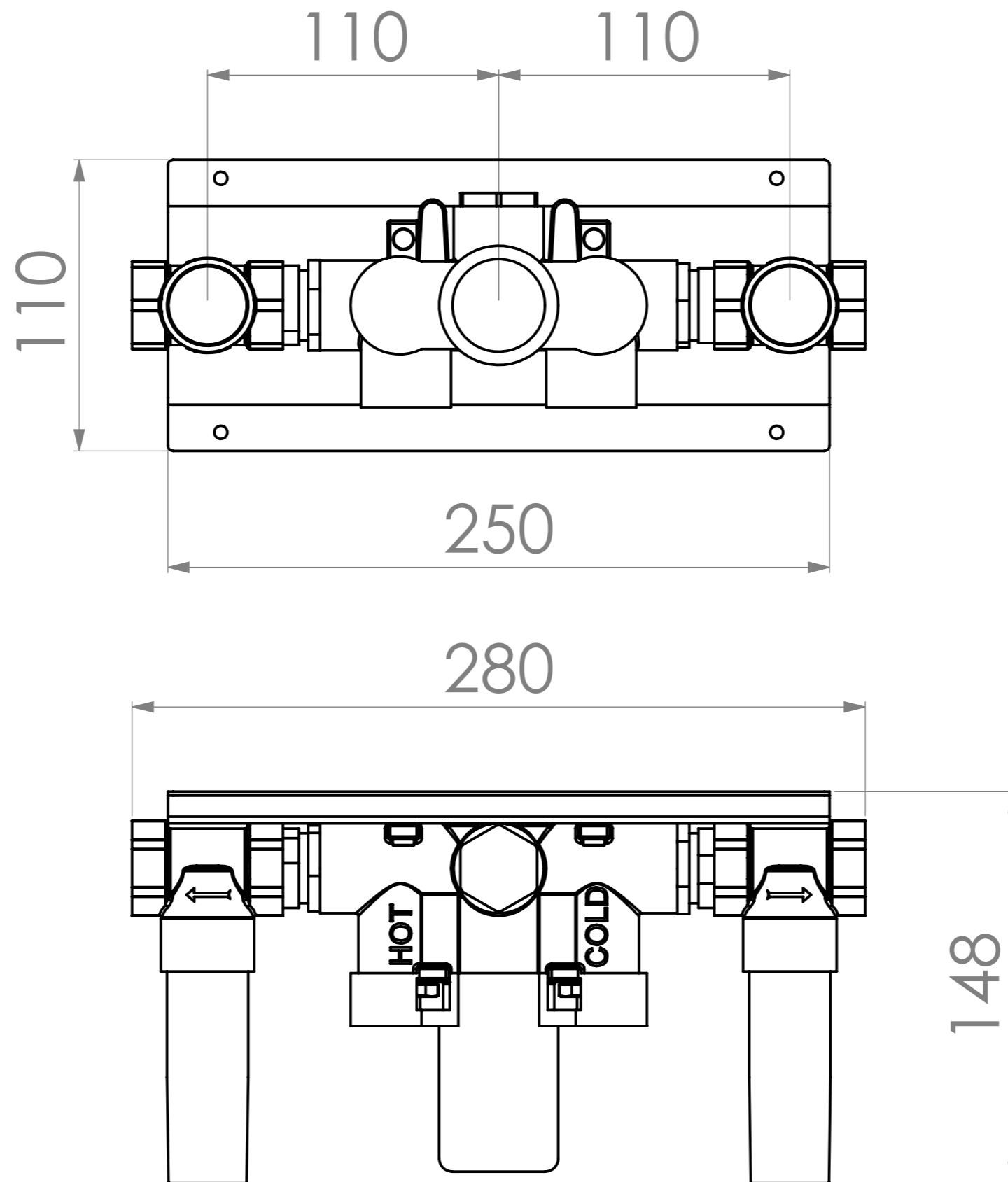


DENOMINAZIONE

TIBO' TERMOSTATICO CON 2 RUB. DI CHIUSURA

CODICE

GPO47



**GEDA** S.R.L.  
 33080 Porcia (PN)- ITALY  
 VIA MAESTRI DEL LAVORO,16/18  
 TEL.+ 39 0434 923077  
 FAX.+ 39 0434 591923  
 info@gedanextage.com  
 www.gedanextage.com



DENOMINAZIONE

TERMOSTATICO 2 RUBINETTI DI CHIUSURA

CODICE

IGP47