

**GEDA** S.R.L.  
 33080 Porcia (PN)- ITALY  
 VIA MAESTRI DEL LAVORO,16/18  
 TEL.+ 39 0434 923077  
 FAX.+ 39 0434 591923  
 info@gedanextage.com  
 www.gedanextage.com

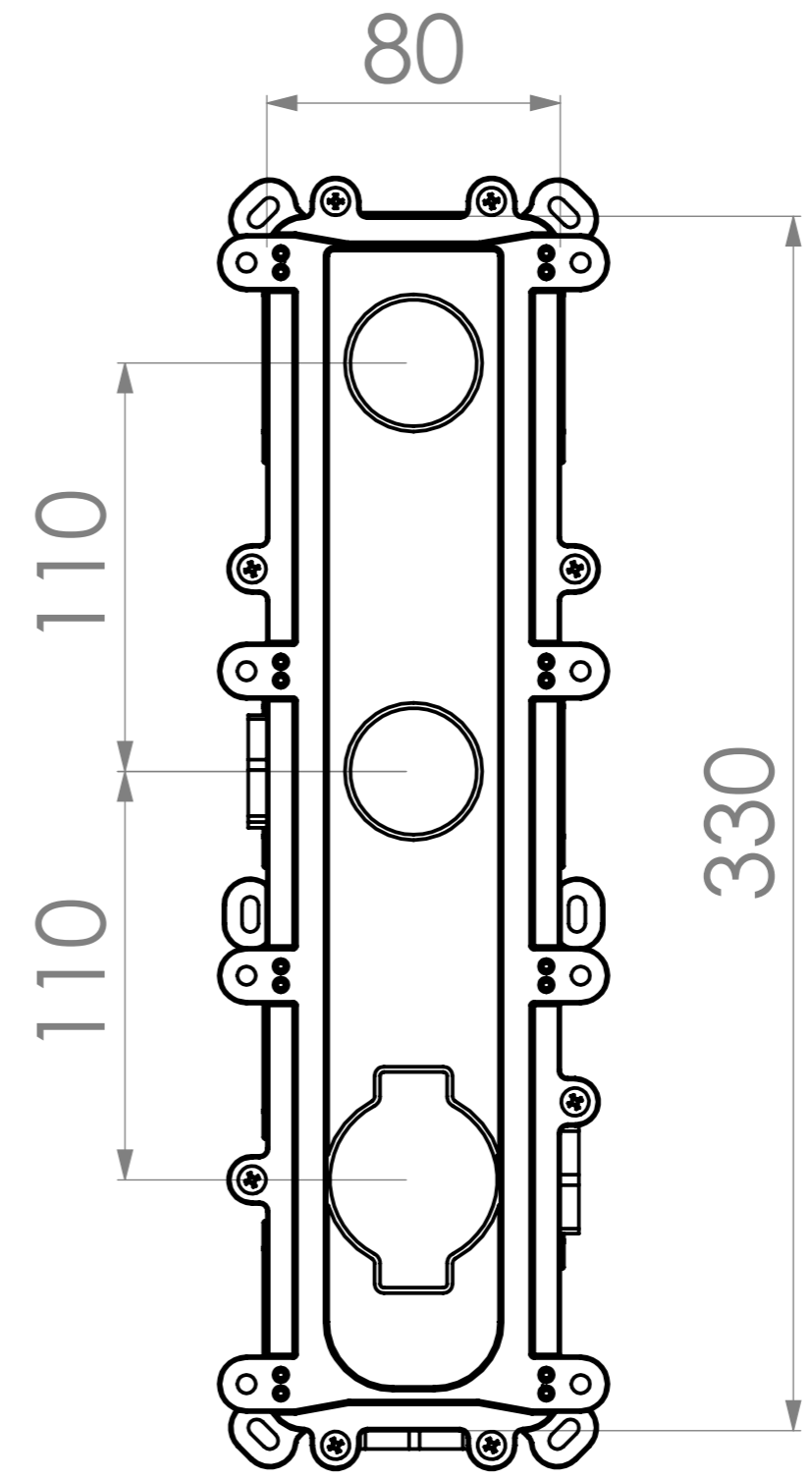
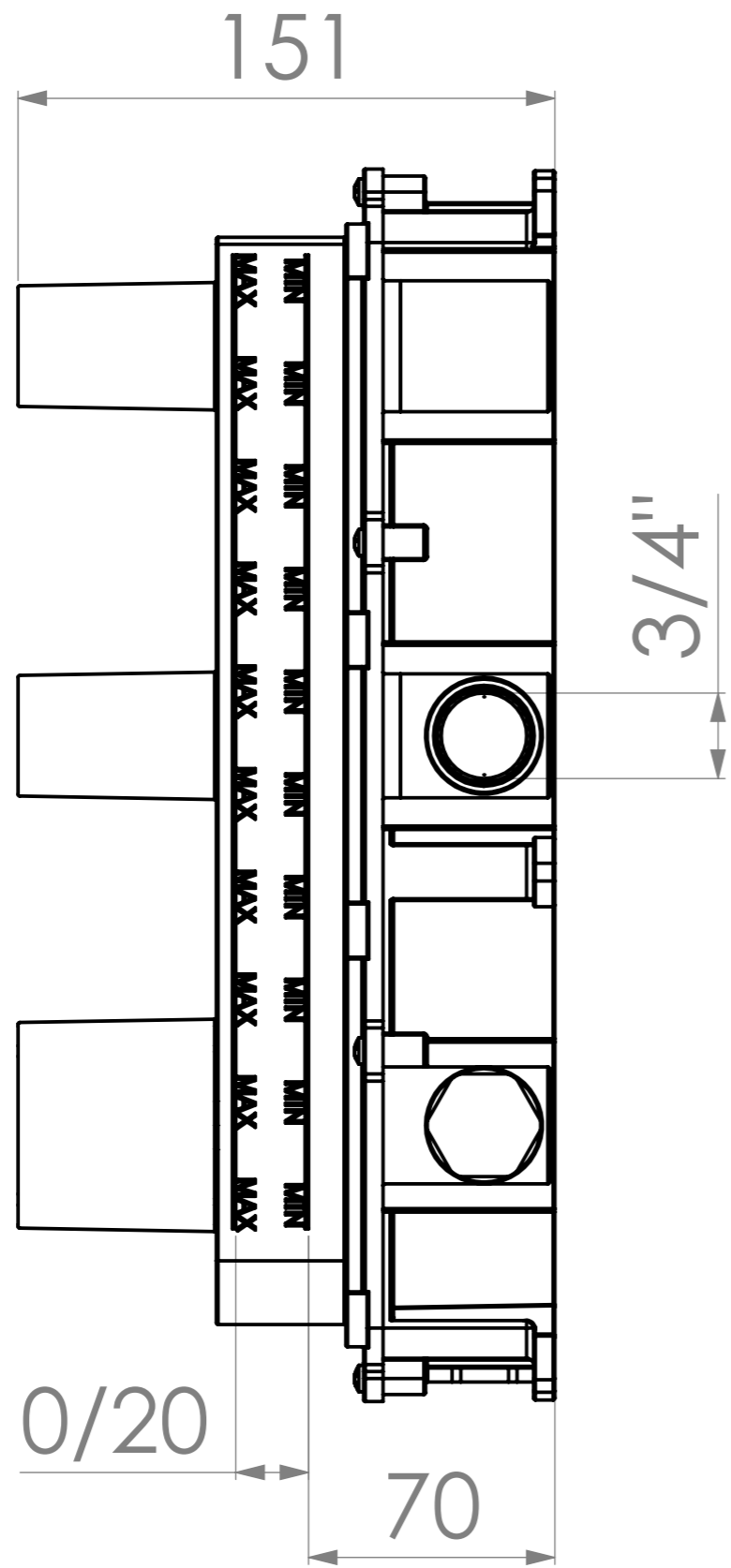


DENOMINAZIONE

TERMOSTATICO CON COLLETORE E RUBINETTO DI CHIUSURA

CODICE

GPT62



**GEDA** S.R.L.  
 33080 Porcia (PN)- ITALY  
 VIA MAESTRI DEL LAVORO,16/18  
 TEL.+ 39 0434 923077  
 FAX.+ 39 0434 591923  
 info@gedanextage.com  
 www.gedanextage.com



<b>DENOMINAZIONE</b>
TERMOSTATICO CON COLLETTORE E RUBINETTO DI CHIUSURA
<b>CODICE</b>
IPB62