

design **SILVANA ANGELETTI** e **DANIELE RUZZA**

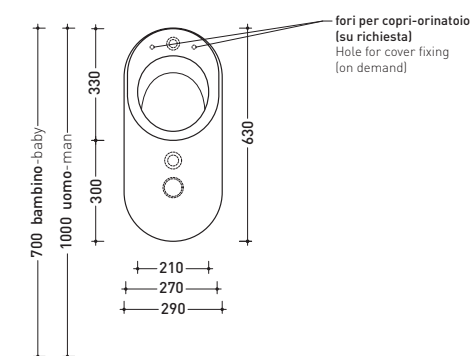
2008

KY29

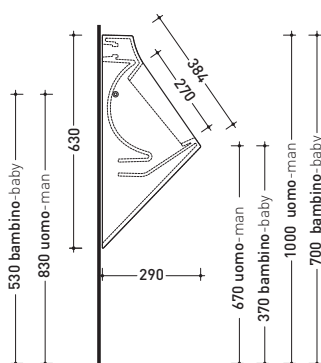
Orinatoio a parete (completo di fissaggio a parete e sifone)
 SU RICHIESTA CON FORI PER FISSAGGIO COPRI-ORINATOIO

Complementi: **Copri-orinatoio in legno/poliestere** (KY29CW01)
Rubinetto incasso passo rapido One (112540)
Accessori linea TWO - HOOP - NOKE' - FOLD

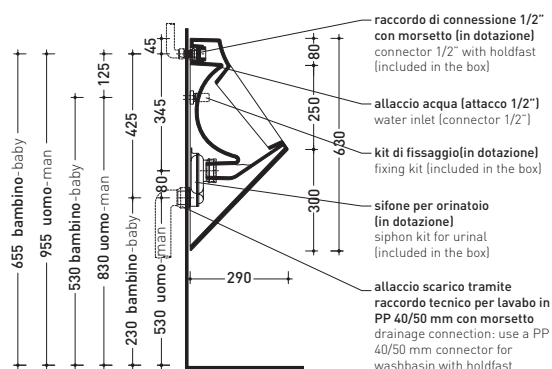
Dim. Imballo **64 x 30 x 30 cm** | Peso **15,5 kg** | Pz. Pallet n° **24**



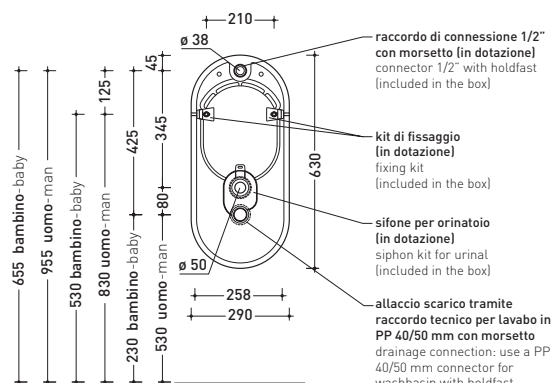
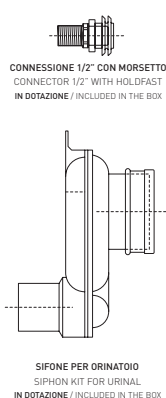
vista frontale / frontal view



vista laterale / lateral view



sezione longitudinale / section



vista retro/ back view

dimensioni in mm

maggio 2015

CERAMICA: finiture lucide



finiture opache



COLORI IN ELIMINAZIONE

design **SILVANA ANGELETTI** e **DANIELE RUZZA**

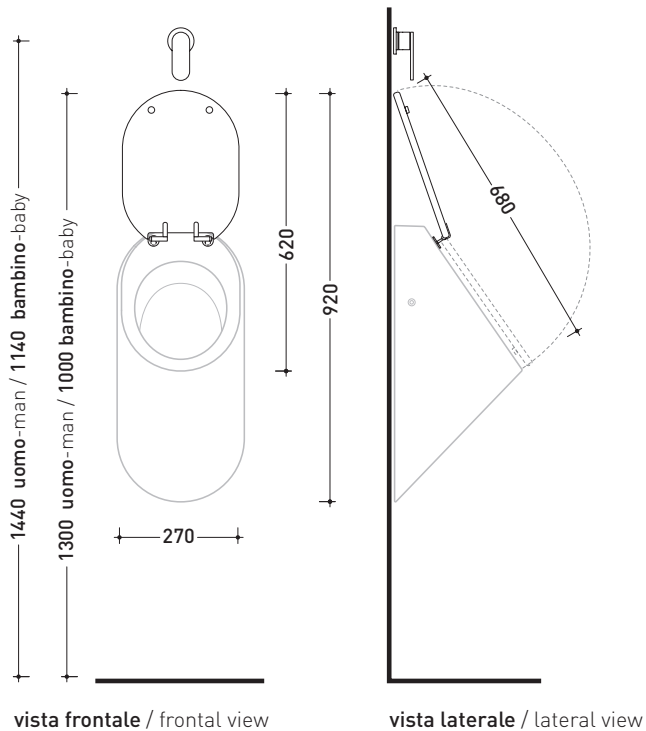
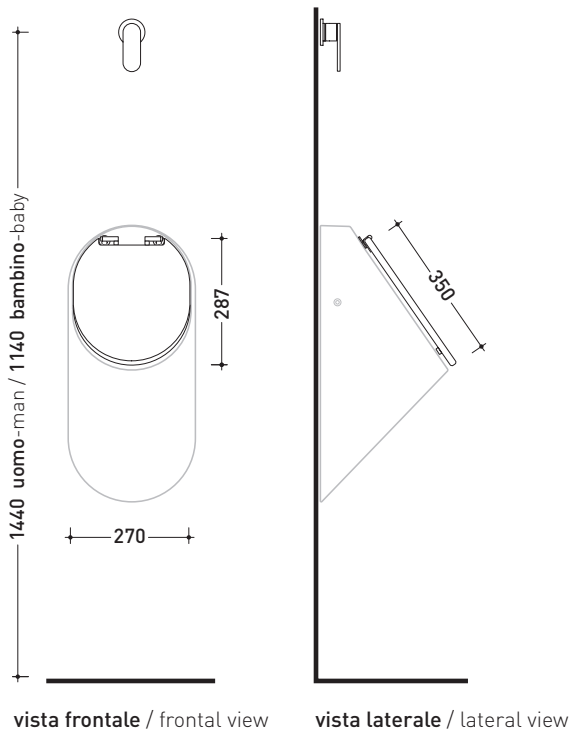
2008

KY29CW01

Copri-orinatoio in legno e poliestere

Complementi: **Orinatoio Key (KY29)**

Dim. Imballo 52 x 40 x 6 cm | Peso 1,5 kg | Pz. Pallet n° -



dimensioni in mm

maggio 2015

LEGNO/POLIESTERE: finiture lucide



finiture opache



COLORI IN ELIMINAZIONE