

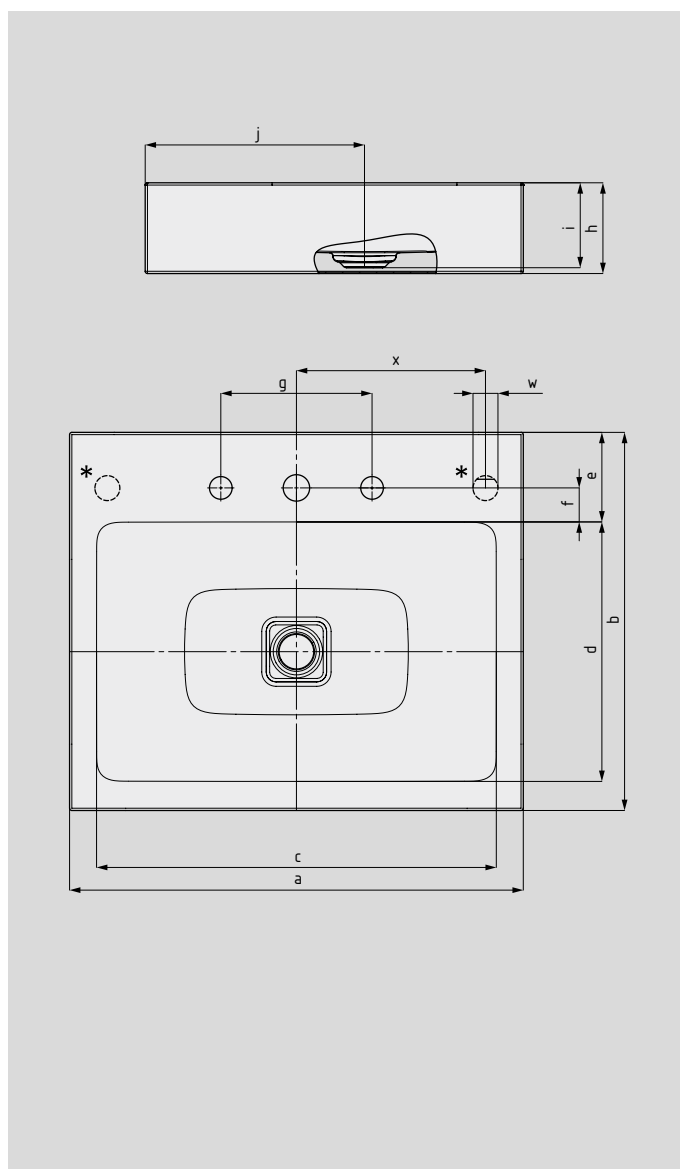
LAVABO CONO DA APPOGGIO

(ALTEZZA DEL BORDO 120 MM)

- lavabo dalle forme armoniose con un carattere d'eccellenza
- copertura dello scarico smaltata integrata per completare perfettamente la forma geometrica del lavabo
- superficie molto ampia per rubinetteria e accessori personali
- completa perfettamente la famiglia CONO



Riproduzione simile



* Foro della manopola per scarico e sistema di troppopieno CLOU con apertura dello scarico azionata a cavo e manopola montata sul bordo, con opzione a sinistra o destra

N. modello		3085	3086
Lunghezza esterna	a	600	900 mm
Larghezza esterna	b	500	500 mm
Lunghezza interna	c	532	832 mm
Larghezza interna	d	348	348 mm
Profondità del ripiano per il foro della rubinetteria	e	116	116 mm
Distanza tra i fori per la rubinetteria ed il bordo	f	45	45 mm
Distanza tra i fori per la rubinetteria	g	200	200 mm
Altezza del bordo	h	120	120 mm
Distanza dalla superficie del lavabo allo spigolo dello scarico	i	112	112 mm
Distanza dal bordo posteriore al centro del foro di scarico	j	290	290 mm
Diametro del foro per manopola	w	33	33 mm
Distanza dal foro del rubinetto al centro del foro della manopola	x	250	275 mm
Peso del lavabo smaltato in kg		15,0	19,7

Con riserva di modifiche tecniche, tolleranze ed errori. Riproduzione simile.

KALDEWEI