

antoniolupi

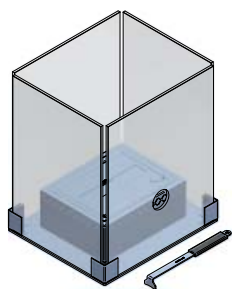
MANUALE DI USO ED INSTALLAZIONE
PER IL CAMINETTO A ETANOLO DELLA
COLLEZIONE LAFLACA

ATTENZIONE!!!

Si declina ogni responsabilità relativa ad eventuali inesattezze contenute in queste istruzioni dovute ad errori di trascrizione.

Si invita la clientela a controllare il materiale ricevuto prima del montaggio o della installazione.

Disposizioni da osservare	Pag 3
Distanze minime di sicurezza ed installazione	Pag 4
Ventilazione/presa d'aria	Pag 8
Travaso dell'alcool	Pag 10
Accensione del bruciatore	Pag 11
Avvertenze per la sicurezza	Pag 12
Materiale standard ricevuto	Pag 13
Caratteristiche tecniche	Pag 14
Manutenzione	Pag 15
Risoluzione dei problemi	Pag 16



1. Steel glass



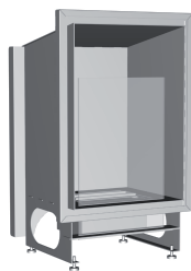
2. Babele



3. Il Canto Del Fuoco
versione monofacciale



4. Il Canto Del Fuoco
versione bifacciale



5. Teka 81
focolare da incasso a parete

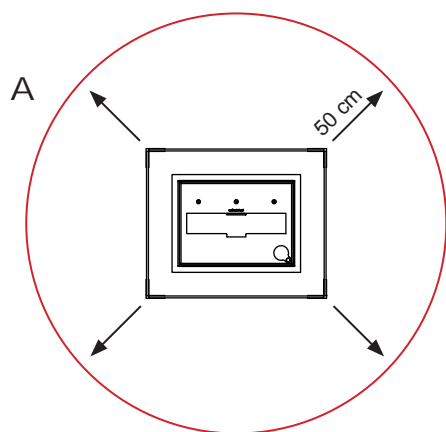


6. Teka 170
focolare da incasso a parete

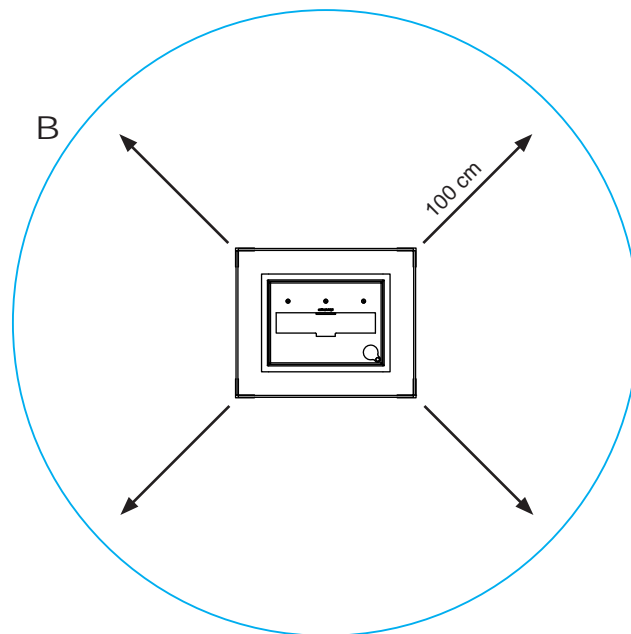
Il bruciatore/caminetto LAFLACA ha una funzione decorativa e non deve essere utilizzato come riscaldamento.

DISPOSIZIONI DA OSSERVARE

- Utilizzare esclusivamente alcool denaturato o etanolo.
- Conservare scrupolosamente queste istruzioni d'uso in un luogo di facile e rapido accesso.
- Conservare il presente manuale per tutto il periodo di vita del prodotto.
- Leggete con estrema attenzione e seguite tassativamente le istruzioni indicate nel presente manuale prima di iniziare ad utilizzare il vostro bruciatore/caminetto.
- Qualora il presente manuale venga smarrito e/o risulti deteriorato richiedere nuova copia al vostro rivenditore oppure al produttore specificandone il modello.
- Il caminetto/bruciatore deve essere supervisionato e non deve essere manovrato da bambini o persone non adeguatamente informate.
- Rispettare le legislazioni nazionali e locali per l'assemblaggio e l'uso.



A. Sedie divani giocattoli - tendaggi - carta da parati - persone - oggetti facilmente infiammabili



B. Liquidi infiammabili - combustibili liquidi, solidi o gassosi - mensole di legno - materiali non ignifughi

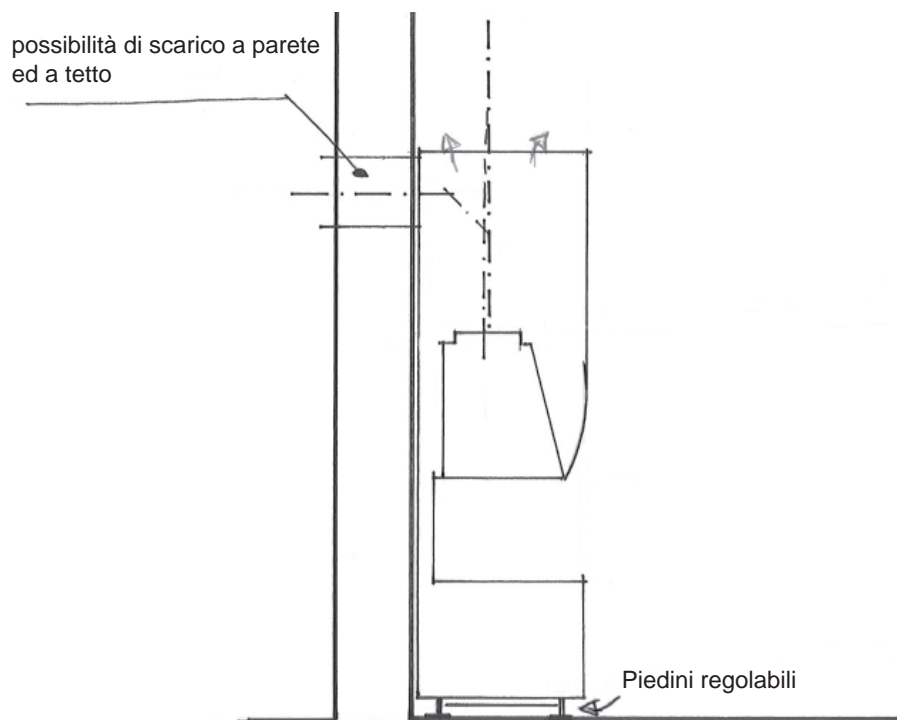
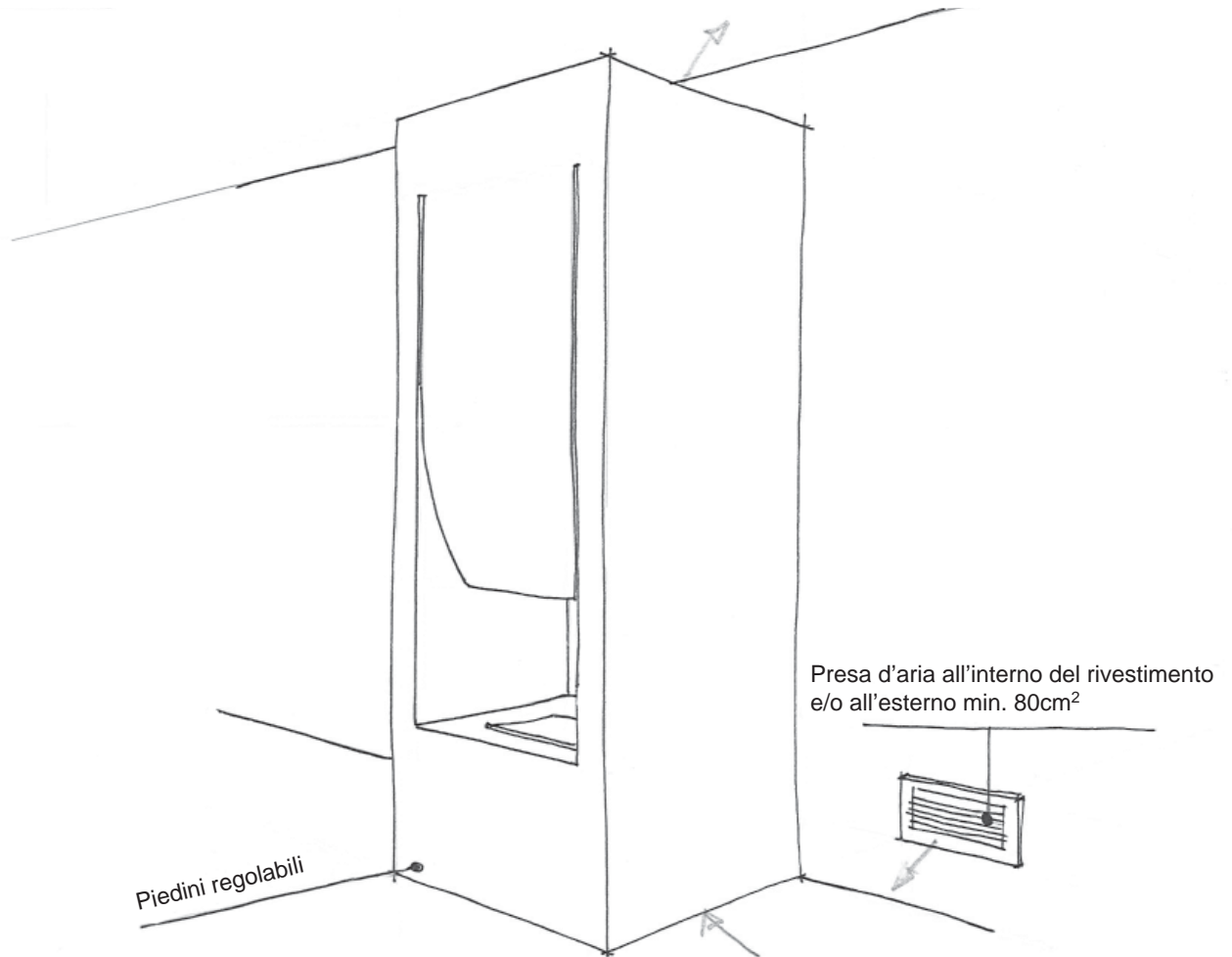
Al carico termico massimo del bruciatore/caminetto si osserva la temperatura massima permessa di 85°C ai dispositivi adiacenti al materiale combustibile, se l'apparecchio è installato con una distanza di 0,5 m da ogni lato e di 1 m dall'alto.

POSIZIONAMENTO:

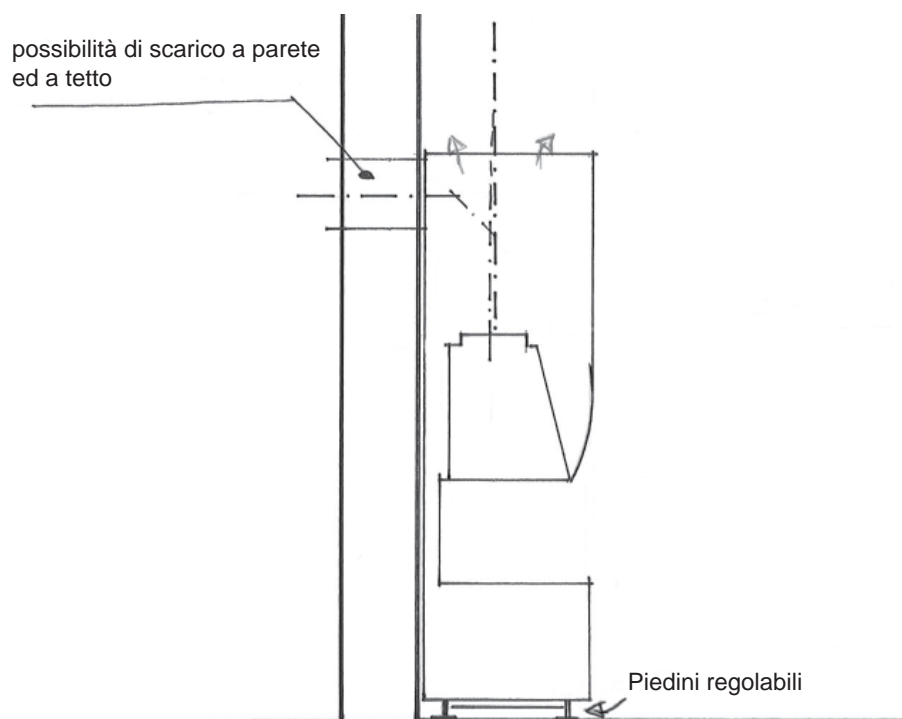
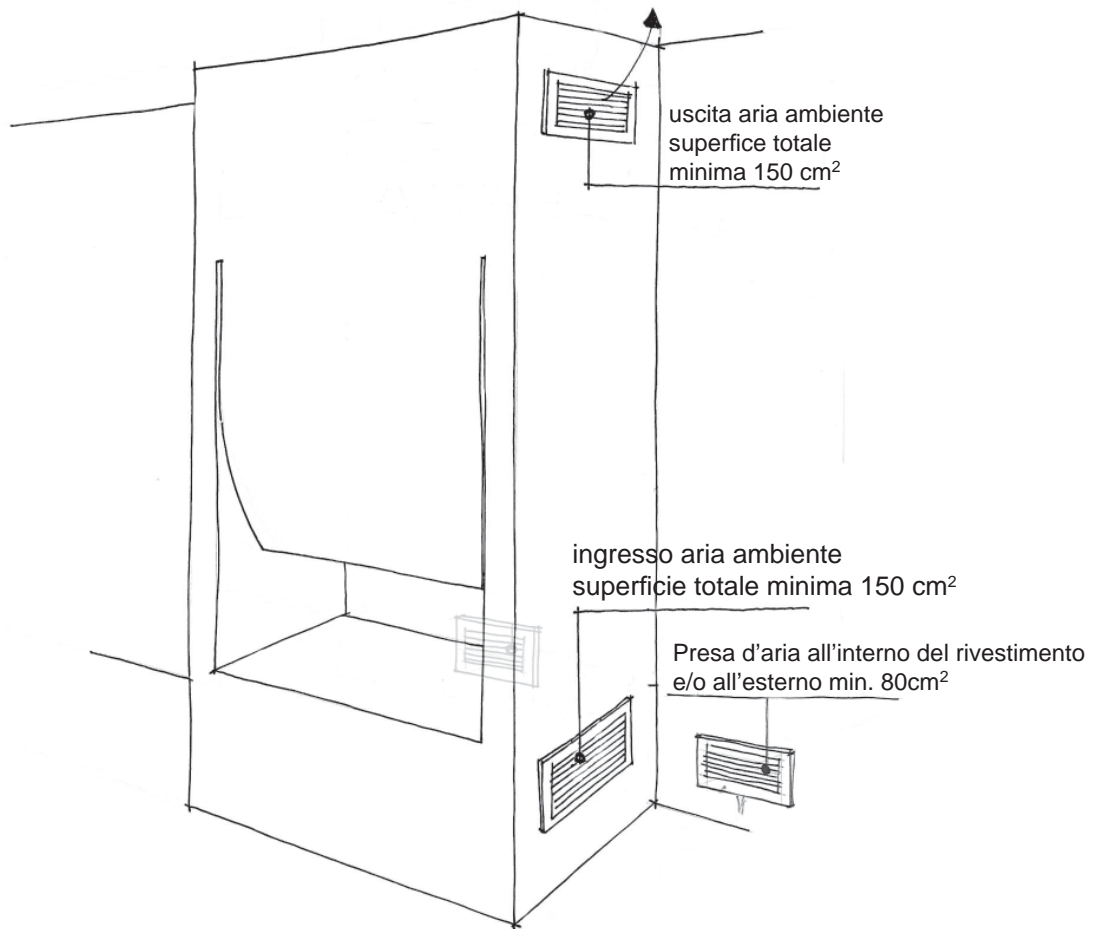
è obbligatorio rispettare le distanze di sicurezza da materiale infiammabile: tende, tappeti, divani, legno, combustibili liquidi o solidi, plastica etc.

- Il bruciatore/caminetto non deve essere installato su piani con un'inclinazione superiore ai 5°
- Il bruciatore/caminetto non deve essere inclinato durante l'uso.
- Non installare il bruciatore/caminetto in locali ove vi siano gas o vapori incendiabili.
- Installare il bruciatore/caminetto solo in un'area senza flussi d'aria incrociati.
- Collocare il rivestimento nella posizione desiderata, rispettando le distanze di sicurezza da parti combustibili quali legno, tendaggi, divani ecc e lontano da correnti d'aria.
- Dare al rivestimento una collocazione tale da assicurare stabilità adeguata e posizionamento corretto.

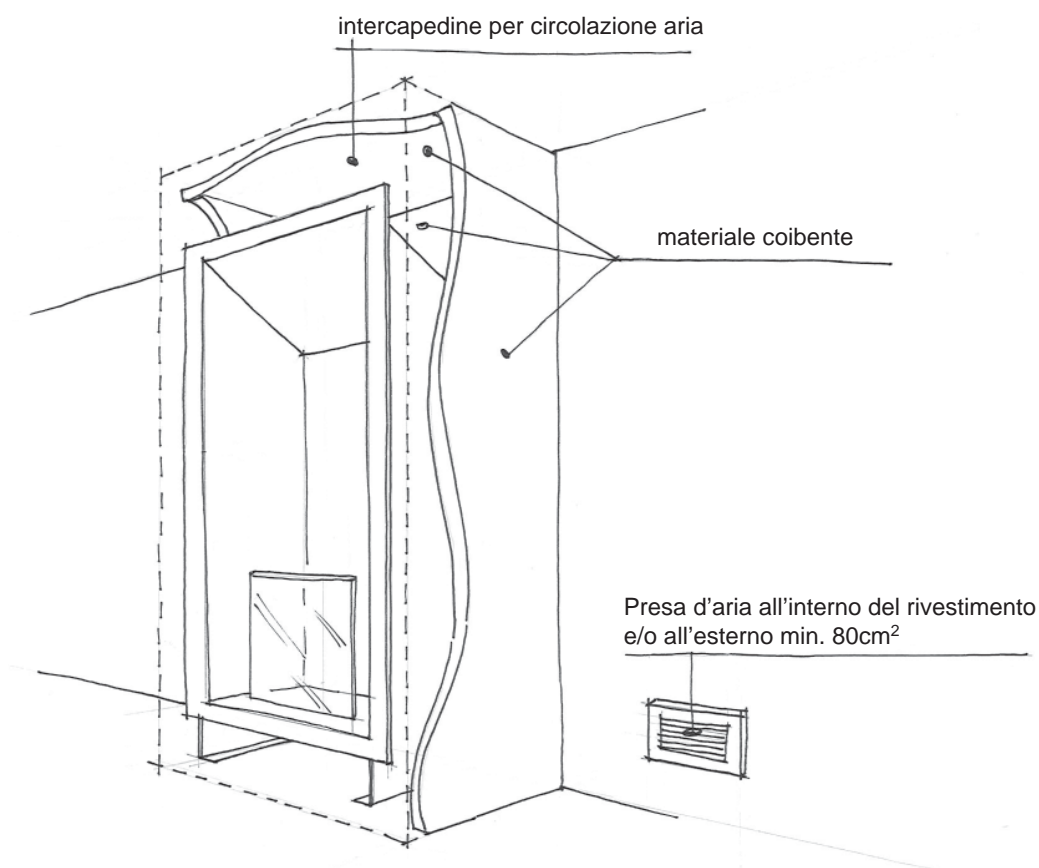
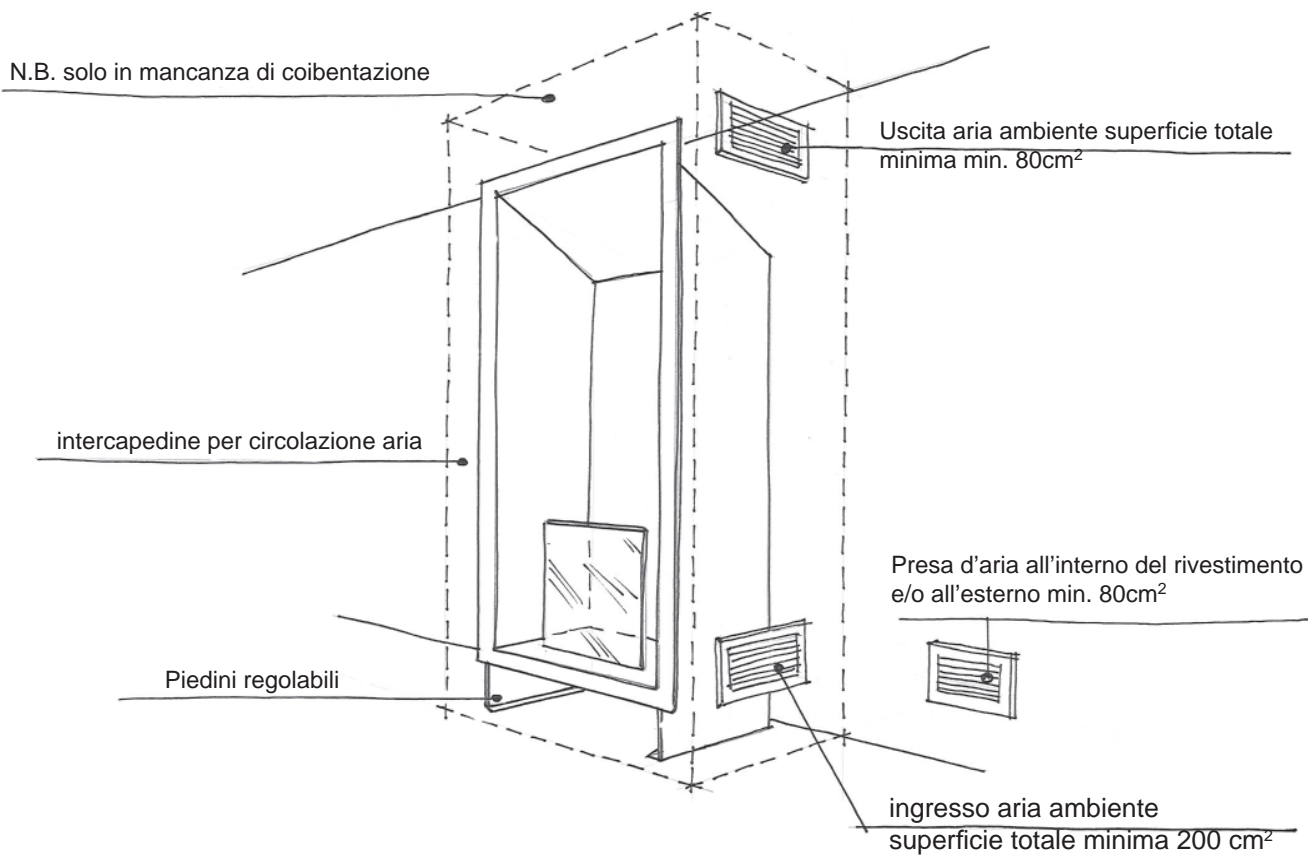
Il Canto Del Fuoco - monofacciale laccato



Il Canto Del Fuoco - cartongesso

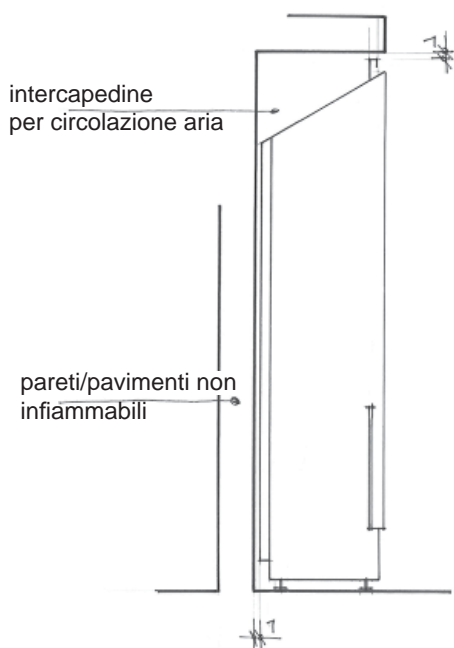


Teka

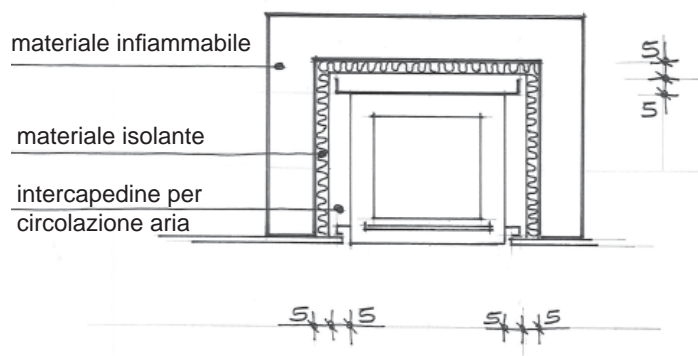
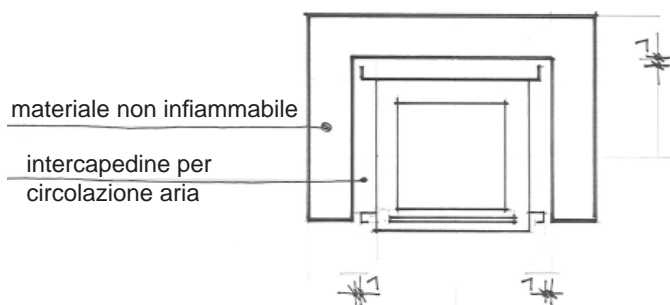
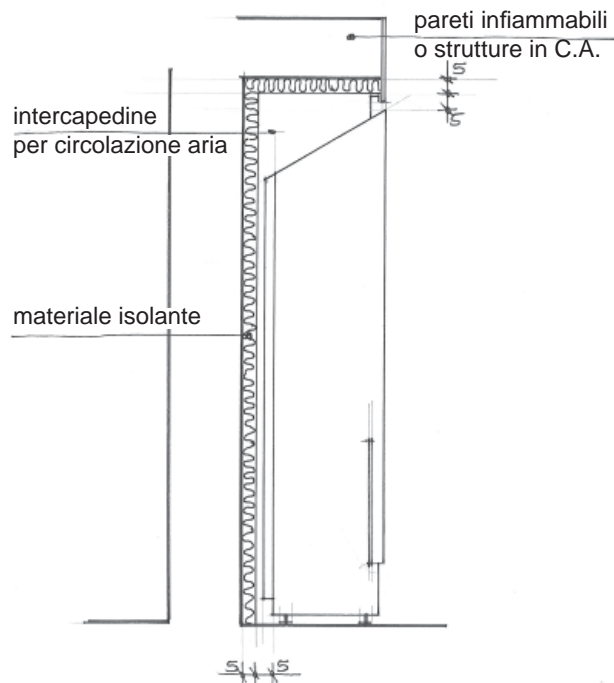


Teka

Distanze minime da materiali non infiammabili o non sensibili alle alte temperature.



Distanze minime da materiali infiammabili



Per ventilazione e/o presa d'aria si intende un ingresso di aria "fresca" dall'esterno dell'edificio, mediante l'apertura di una o più finestre oppure uno o più fori praticati sulla parete esterna dell'edificio stesso. Prendere aria dall'interno del vostro edificio, mediante l'apertura di porte che comunicano con le altre stanze o praticando dei fori alle pareti interne, può aumentare i m³ per l'utilizzo del vostro bruciatore caminetto Laflaca (vedere tabella approssimativa sotto riportata), tuttavia non è assolutamente da considerare un ricambio d'aria qualora gli infissi o l'edificio non abbiano perdite che consentirebbero un'adeguato ricambio della stessa. Pertanto è fatto obbligo attenersi al ricambio di aria solo ed esclusivamente dall'esterno dell'edificio.

NORME EDILIZIE IN MATERIA DI VENTILAZIONE

In ogni caso è fatto obbligo di attenersi alle locali normative edilizie.

VOLUMI MINIMI DI VENTILAZIONE

Il singolo bruciatore/caminetto Laflaca essendo a solo fine decorativo non richiede alcun tipo di struttura permanente, quale la canna fumaria per lo scarico dei prodotti di combustione in atmosfera, o di un impianto fisso per l'alimentazione del combustibile.

L'alcool denaturato specifico all'utilizzo è un combustibile garantito per interni senza l'ausilio di sfiati e/o canne fumarie in quanto i principali prodotti della combustione sono anidride carbonica, vapore acqueo e calore. Tuttavia per avere un sicuro e piacevole utilizzo, è fatto obbligo di attenersi alle disposizioni di ventilazione ed utilizzo determinate dai requisiti di sicurezza generali di apparecchi a etanolo ai soli fini decorativi sotto riportate.

I test eseguiti al bruciatore/caminetto Laflaca dall'ente certificatore TUV hanno determinato i seguenti risultati:

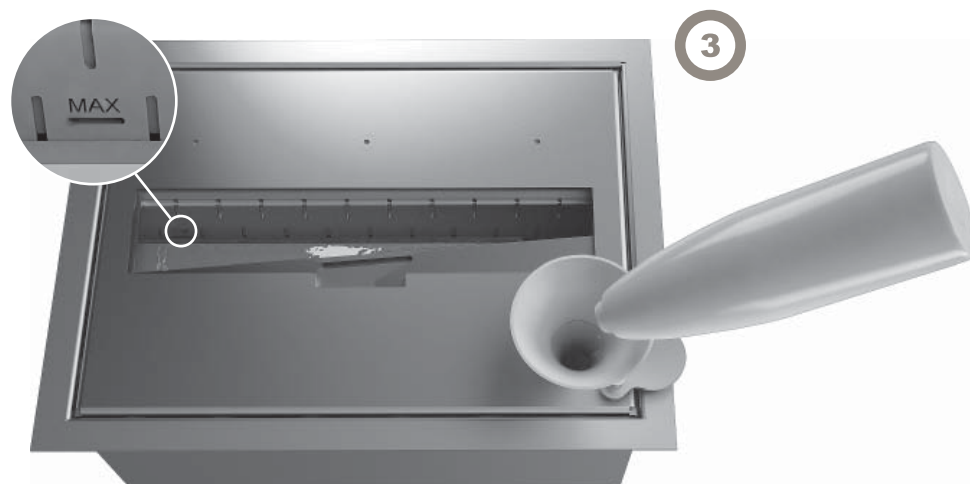
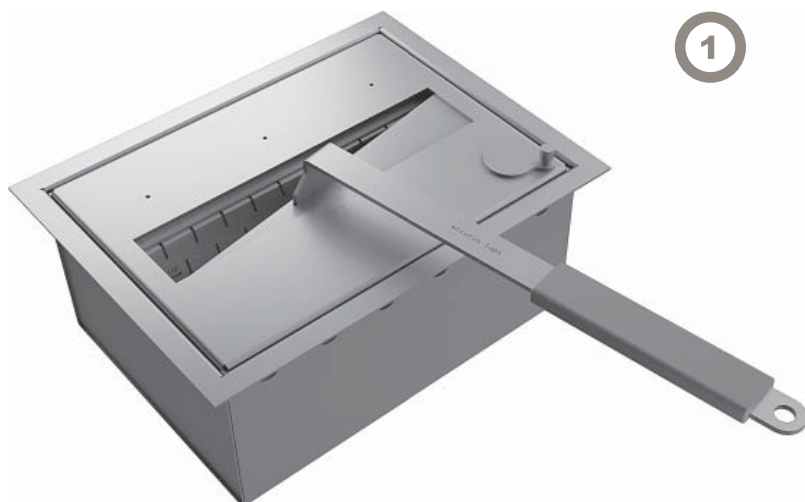
- Il limite massimo del consumo combustibile di 0,50 L/h non è stato superato.
- Il contenuto massimo di CO di 30 ppm e di CO₂ di 5000 ppm nell'ambiente di installazione non viene superato allo spazio minimo sotto riportato ed in condizioni di ventilazione minima, pertanto vogliate attenervi alle seguenti condizioni:

Volume d'aria minimo m ³	Velocità di ricambio d'aria n/h	Osservazioni
220	0,2	Variazione della velocità di ricambio aria dovuto a perdite nell'edificio
113	0,6	Ricambio aria standard per edifici ben isolati e alle normali abitudini di ventilazione
76	1	Ricambio aria completo dell'area d'installazione nel periodo di un'ora

I seguenti valori di ricambio dell'aria sono da intendersi come approssimativi:

Velocità di ricambio aria (n/h)	osservazioni
0 - 0,5	porte e finestre chiuse
0,3 - 1,5	finestra a scorrimento aperta in basso, senza persiana
5 - 10	finestra aperta a metà

Valori minimi per il ricambio dell'aria ambiente da intendersi solo ed esclusivamente a titolo informativo in quanto i valori di ricambio dell'aria dipendono tra altri fattori, quali le variazioni di temperatura e pressione tra l'esterno e l'interno, la porosità e le dimensioni degli infissi e dal grado di isolamento dell'edificio.



1. Posizionare la piastra di regolazione come da figura, mediante l'utilizzo della maniglia in dotazione, inserendola nell'apposita asola posta sulla piastra di regolazione, verificare che il vano fuoco ed il foro di riempimento siano liberi da ogni materiale.
2. Aprire il serbatoio sollevando leggermente il tappo e facendolo ruotare come in figura, inserire l'imbuto nel foro di caricamento.
3. Riempire il bruciatore con l'alcool denaturato sino alla tacca di massimo livello. A rifornimento completato togliere l'imbuto e chiudere il tappo facendolo ruotare nella posizione di chiusura iniziale.

Qualora nell'operazione di carico si verificasse una fuori uscita di liquido, per impedire accensioni di fiamma all'esterno del bruciatore, è necessario tamponare bene con un panno, pulire con acqua e attendere che il liquido sia completamente asciutto o evaporato (Rischio incendio)

LIVELLO MASSIMO DELL'ALCOOL DENATURATO

Per un corretto utilizzo, raccomandiamo di riempire il bruciatore sino al massimo livello indicato e farlo bruciare sino ad esaurimento anziché spegnere il fuoco con anticipo. Lo spegnimento anticipato provocherà un maggiore quantitativo di vapori residui nel bruciatore/caminetto La Flaca e una riaccensione più instabile.



Le prime accensioni possono emanare vapori che fanno parte integrante delle materie prime utilizzate per la costruzione del bruciatore, questo processo di spurgo è praticamente fisiologico e tenderà a sparire dopo alcune ore di funzionamento.

ACCENSIONE:

Prestare attenzione a mantenere la distanza laterale corretta durante l'accensione.

Aprire il bruciatore con la maniglia di corredo posizionando la piastra di regolazione nella posizione aperto (fig 4)

Accendere con l'accendino in dotazione senza immergerlo all'interno del bruciatore, ma lasciarlo in prossimità dell'apertura e/o della pietra (vedi Fig. 5). Lasciare che la fiamma si generi e prenda vigore per almeno 10-15 minuti, dopodiché potrete regolarne l'intensità e/o lasciarla al massimo della resa. Grazie alla sua tecnologia la fiamma del vostro bruciatore/caminetto permette di godere un fuoco molto simile a quello della legna.

ATTENZIONE: in fase di spegnimento lasciare la piastra SOLO ed ESCLUSIVAMENTE come in Fig. 7.

SPEGNIMENTO ANTICIPATO:

In caso di abbandono del caminetto, il vostro bruciatore può essere spento ancora prima che il combustibile si esaurisca, mediante lo scorrimento della piastra di regolazione in posizione chiuso (FIG.7), **Attenzione prima dell'abbandono verificare sempre che la fiamma sia completamente spenta lasciando la piastra in posizione di chiusura (FIG.7).**

SPEGNIMENTO PER ESAURIMENTO COMBUSTIBILE:

La fiamma avrà una progressiva riduzione sino a spegnersi.

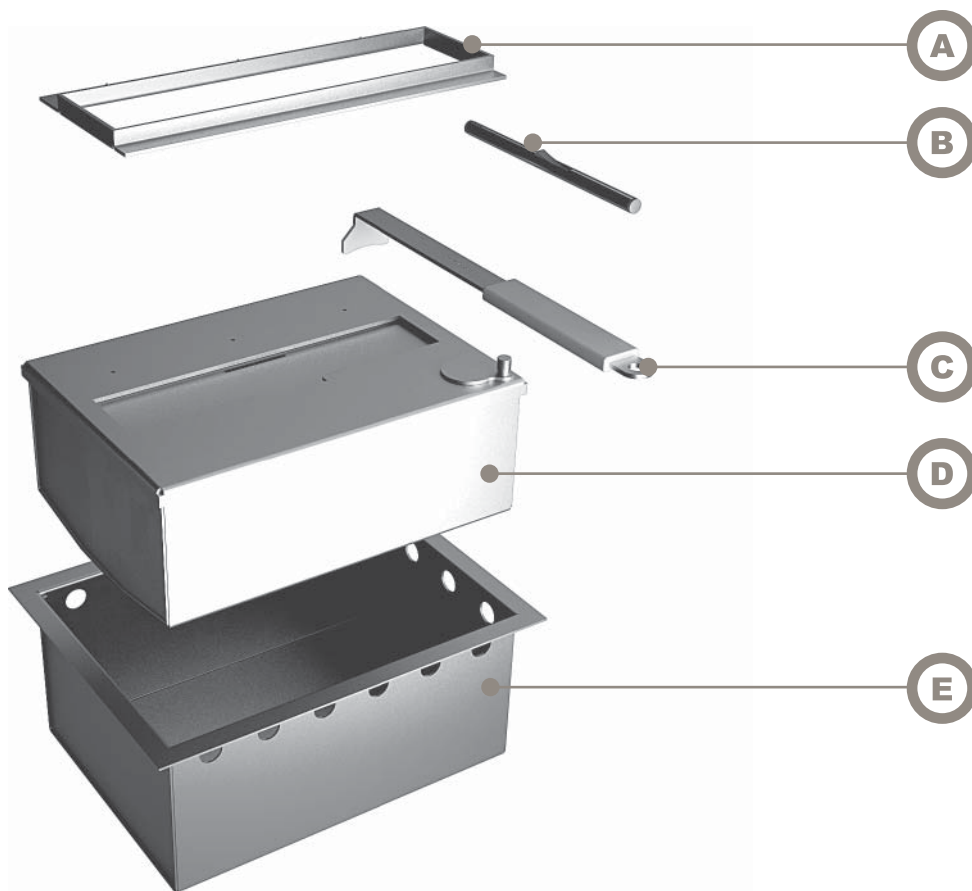
Attenzione verificate sempre l'assenza del fuoco in quanto in fase di spegnimento la fiamma può diventare quasi trasparente, quindi per la sicurezza occorre posizionare e lasciare la piastra in posizione di chiusura. (FIG.7)

ACCENSIONI SUCCESSIVE.

- Per accensioni successive all'esaurimento del combustibile: **attendere 85 minuti e comunque verificare che il bruciatore sia a temperatura ambiente.** A questo punto potete procedere con l'operazione di carico combustibile. (vedi Pag. 6)
- Per accensione successiva allo spegnimento anticipato: se spento da 1 a 20 minuti aprire il bruciatore con la maniglia e quindi accendere con l'accendino in dotazione, in questa fase la fiamma si genera velocemente. **Attenzione in questa modalità e assolutamente vietato caricare di combustibile il bruciatore in quanto pericoloso. (rischio incendio)**
- Rabbocco: Qualora il bruciatore venga spento prima ancora che il combustibile sia esaurito e si intenda riaccenderlo dopo alcune ore e/o giorni dopo, per un buon funzionamento ed una lunga autonomia si consiglia di rabboccare il combustibile, altrimenti l'accensione potrebbe risultare difficoltosa.

AVVERTENZE PER LA SICUREZZA

- Il caminetto/bruciatore deve essere supervisionato e non deve essere manovrato da bambini o persone non adeguatamente informate.
- È necessario aerare l'ambiente con due prese d'aria (una bassa e una alta) con un passaggio minimo di cm² 160 cad.
- Il bruciatore/caminetto ha una funzione decorativa e non deve essere utilizzato come riscaldamento.
- L'utilizzo del bruciatore/caminetto non deve servire in alcun caso a bruciare materiali combustibili liquidi o solidi diversi dal etanolo.
- Il bruciatore deve essere spento solo mediante la chiusura della piastra di regolazione.
- Non fumare durante il riempimento del serbatoio o durante l'accensione. Rischio di esplosione!!
- Evitare il contatto fisico con l'etanolo
- È proibito l'uso del bruciatore/caminetto a bambini, adulti sotto l'effetto di droghe, alcool o farmaci che ne compromettano lo stato psichico o fisico.
- Tenere i bambini e gli animali domestici lontani durante l'utilizzo.
- Prestare attenzione ai vestiti e ai capelli.
- Non soffiare sul fuoco.
- Tenere il bruciatore/caminetto lontano da correnti di aria.
- Data l'alta volatilità dell'etanolo non accendere il bruciatore/caminetto qualora la temperatura dei locali è superiore a 25°.
- Non mettere mai carta, cartone, tessuti (vestiti) etc. sul bruciatore/caminetto.
- Quando il bruciatore non viene utilizzato, assicurarsi che la piastra di regolazione sia chiusa.
- Non alterare o modificare il bruciatore/caminetto.
- Qualsiasi modifica e/o manomissione del rivestimento e del bruciatore è ad assoluto rischio e pericolo del cliente
- Tenere materiali infiammabili almeno ad 1 metro di distanza dal bruciatore.
- Non usare il bruciatore/caminetto per asciugare i vestiti.
- Non lasciare mai incustodito il bruciatore/caminetto acceso. Spegnerne sempre il bruciatore/caminetto prima di abbandonare il locale.
- Non usare fiamme libere o materiali incandescenti durante l'accensione o il riempimento del bruciatore.
- Non utilizzare il bruciatore per cucinare.
- Osservare una distanza minima tra persone e dispositivo in funzionamento, in modo da prevenire movimenti e azioni che possano venire a contatto con la fiamma (>0,5 m distanza minima)
- Non toccare tutte le superfici del bruciatore/caminetto durante il funzionamento e/o dopo pochi minuti dallo spegnimento (rischio ustioni).
- Evitare in modo assoluto di conservare e/o trasportare il combustibile in un contenitore di materiale diverso da metallo o plastica che non sia:
 1. adatto al combustibili specifico
 2. ne contenitore originale dell'alcool
- Non far cadere e/o non posizionare gli accessori decorativi (ghiaia, legna ceramica, pietre ecc) all'interno dell'aperture della fiamma.
- Persone sofferenti di deficit respiratorio devono consultare un medico prima di utilizzare l'apparecchio.
- **La nostra ditta si riserva il diritto di apportare qualsiasi modifica migliorativa dei propri prodotti senza alcun preavviso.**
- **La Antonio Lupi Design S.p.A. non si assume responsabilità per danni dovuti ad utilizzi diversi da quelli per cio il bruciatore/ caminetto è destinato, o da utilizzo contrario alle istruzioni o riparazione da personale non qualificato.**



Kit bruciatore/caminetto Laflaca

Verificare che tutti i componenti del kit siano stati ricevuti (vedi fig. sopra).

Il kit bruciatore comprende i componenti minimi necessari per l'utilizzo in sicurezza del bruciatore caminetto Laflaca

A. N.1 Telaio per tenuta elementi decorativi.

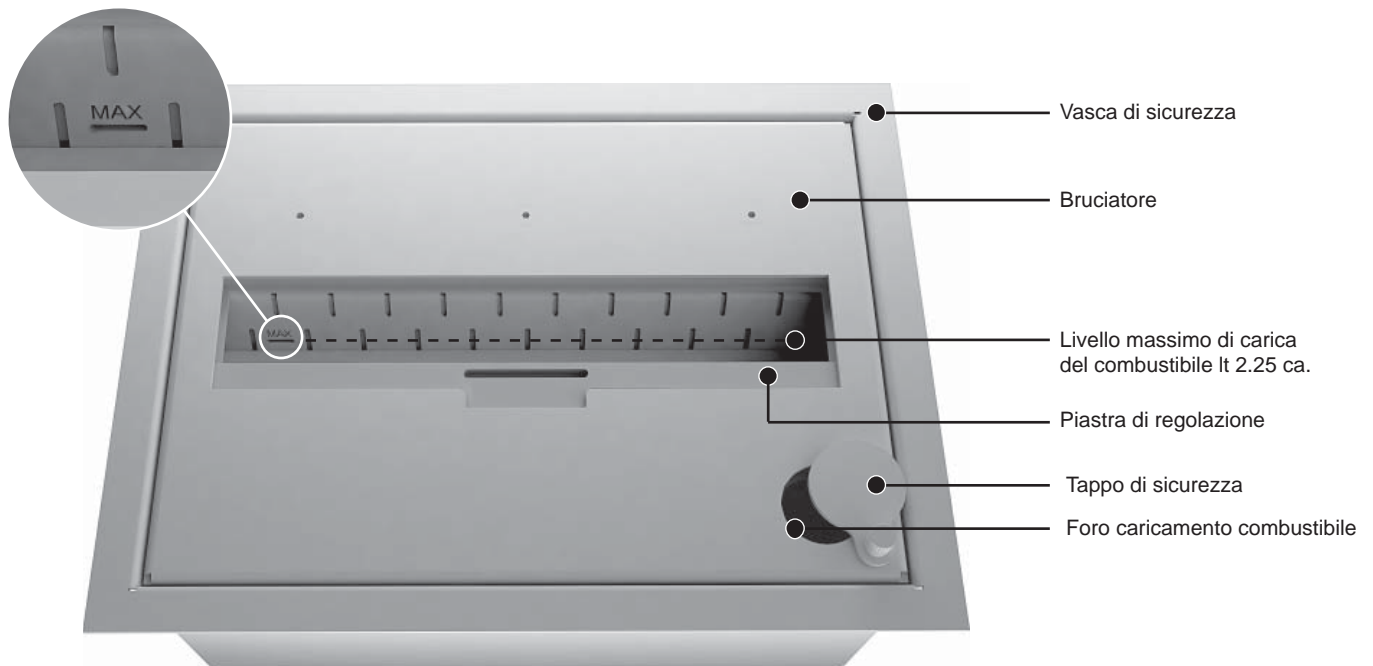
B. N1 Accendi fiamma:

C. N.1 Maniglia di regolazione in acciaio inox con impugnatura in cuoio.

D. N.1 Bruciatore Laflaca: struttura in acciaio inox capacità 2,25 L ca.

E. N.1 Vasca di sicurezza: in acciaio inox per garantire il contenimento di eventuali fuoriuscite di combustibile in fase di caricamento del bruciatore e la riduzione di trasmissione del calore grazie ai suoi fori perimetrali che creano uno scambio continuo di aria.

F. Manuale d'uso e installazione



CARATTERISTICHE TECNICHE

Potenza nominale:	kW 3,3
Tipo di combustibile:	etanolo "alcohol etilico per caminetti"
Capacità serbatoio:	L 2,25
Consumo:	inferiore a L 0,5/h
Autonomia:	da 5 a 10 h ca. "in base alla regolazione della fiamma"

Per effetto della combustione e con il passare del tempo, nelle parti metalliche interne al bruciatore e intorno all'apice, possono formarsi dei depositi di colore nero. La superficie della pietra invece tende ad annerirsi, non per effetto della combustione, ma per eventuali residui di polveri che normalmente stazionano in qualsiasi ambiente.

Per la rimozione di questi residui è necessario procedere come descritto di seguito.

Attenzione: eseguire le operazioni di pulizia e manutenzione solo quando il bruciatore è spento, completamente vuoto, asciutto e a temperatura ambiente.

Il residuo nerofumo è conseguenza della combustione, asportarlo con cura usando un panno.

Le parti interessate alla pulizia e manutenzione sono:

- Il bruciatore Laflaca,
- La camera di combustione
- Le aree adiacenti al vano combustione.

Si consiglia di controllare periodicamente queste aree.

PULITURA BRUCIATORE

- a Per una pulizia generale, pulire le parti esterne con un'aspirapolvere.
- b Passare un panno asciutto.
- c Spazzolare con delicatezza le parti in acciaio inox con setole naturali, **(evitare in modo assoluto l'uso di spazzole metalliche)** dopodiché pulire con panno.
- d Aspirare di nuovo per rimuovere eventuali residui sulla pietra ed intorno alla piastra di regolazione.
- e Passare un panno umido sulle parti in acciaio quale pulitura finale.

Evitare in modo assoluto qualsiasi tipo di detergente per pulire il bruciatore.

Si raccomanda di pulire con l'aspirapolvere il vostro bruciatore ogni 40-50 litri di alcool bruciato, o appena si notano depositi di nerofumo.

Qualora il bruciatore, dopo un utilizzo prolungato rilasci un odore acre, rimuoverlo dalla propria sede, lavarlo con acqua corrente calda per almeno 15 minuti e lasciarlo asciugare completamente prima di posizionarlo nella propria sede.

Evitare in modo assoluto qualsiasi tipo di detergente.

Con il passare del tempo tutte le parti intorno all'apice del bruciatore, per le normali conseguenze dell'uso e del calore della fiamma, tenderanno a cambiare di colore.

L'acciaio inox nuovo ha un leggero strato di olio, che brucia nelle prime accensioni rilasciando dei residui, pertanto le prime pulizie è consigliabile effettuarle dopo 20-30 litri di alcool bruciato.

Nel caso si verifichi qualche evento anomalo, non utilizzate il bruciatore, se il fuoco è acceso spegnere immediatamente e contattate il vostro rivenditore prima di utilizzarlo di nuovo.

Alcuni procedimenti di risoluzione dei problemi dovranno essere eseguiti solo da tecnici specializzati

Durante il funzionamento, il bruciatore emana fumo o un odore insolito

- State utilizzando il combustibile sbagliato (è fatto obbligo utilizzare solo alcool denaturato specifico)
- Vicino alla fiamma o sopra è stato collocato del materiale non approvato e/o raccomandato.
- All'interno del bruciatore potrebbero esserci delle scorie che devono essere asportate.
- In fase di spegnimento per esaurimento del combustibile, o appena spento, c'è un rilascio di odori più intensi, come del resto succede quando si soffia sulle candele, questo è normale.

Soluzione

Spegnere il bruciatore, lasciate la piastra di regolazione in posizione di chiusura sino al completo raffreddamento, dopodiché eseguire la pulizia-manutenzione togliendo scorie od oggetti dall'interno del bruciatore.

Il bruciatore non si accende

- Non è stato caricato combustibile a sufficienza nel bruciatore.
- Non state utilizzando il giusto combustibile. (è fatto obbligo utilizzare solo alcool denaturato per uso specifico)
- La piastra di regolazione non è abbastanza aperta per fornire l'aria necessaria per l'avvio della fiamma.
- Se utilizzato in esterno e ubicato in posizione non corretta, il bruciatore può essere pieno di acqua piovana o di altre scorie.

Soluzione

Controllare che il livello del combustibile sia alla tacca di massimo livello, controllare il tipo di combustibile utilizzato e posizionare la piastra di regolazione in posizione aperto.

A questo punto procedete con l'accensione e lasciate che la fiamma si generi 10-15 minuti prima di procedere con la regolazione della stessa.

Se pieno di acqua o altre scorie, svuotarlo, eventualmente asciugarlo e quindi procedere con l'operazione di carica del combustibile ed accensione.

La fiamma non si spegne quando la piastra di regolazione è in posizione chiusa

- È possibile che la forza impiegata per lo scorrimento della piastra di regolazione sia inadeguata.
- Alcuni residui o impurità non consentono alla piastra di regolazione di posizionarsi correttamente
- Il bruciatore è stato riempito in modo eccessivo (non superate la tacca di massimo livello) e quindi la combustione avviene anche nel vano di scorrimento della piastra di regolazione.

Soluzione

Controllare che la piastra di scorrimento non sia ostruita.

Posizionare la piastra in modo che il bruciatore sia tutto aperto e quindi spingere con decisione nella posizione chiuso, può essere necessario eseguire questa operazione anche 3 - 4 volte. Se non si spegne, lasciate bruciare il combustibile sino al suo esaurimento spontaneo, ad estinzione della fiamma, chiudere e lasciare chiuso il bruciatore, dopodiché contattate il vostro rivenditore.

Sospendere l'utilizzo fino ad intervento eseguito.

Qualora il bruciatore sia stato riempito oltre misura e la fiamma si innalza in modo eccessivo, tenere pronto un estintore per ogni evenienza e controllate la situazione fino a che la fiamma non si normalizza. In questa condizione non è possibile spegnere la fiamma con la piastra di regolazione. Non soffiare e non gettare acqua sulla fiamma.

La piastra non scorre, è bloccata.

- Può esserci qualcosa incastrato (del materiale caduto nel bruciatore).
- Il bruciatore può essere stato danneggiato da un'eventuale caduta dall'alto.

Soluzione

Eseguire la pulizia/manutenzione del bruciatore al fine di asportare eventuali scorie o materiali che bloccano la piastra.

Qualora non troviate nulla, contattare il vostro rivenditore e sospendere l'utilizzo del bruciatore sino ad intervento eseguito.

Ho versato del combustibile, che fare prima di accendere?

- NON FUMARE, NON AVERE FIAMME LIBERE.
- Allontanare persone e oggetti infiammabili dall'area interessata.
- Assorbire il liquido con un panno asciutto e successivamente risciacquare con un panno imbevuto di acqua.
- Evitare di respirare i vapori.
- Areare bene gli spazi chiusi aprendo porte o finestre.
- Accertatevi che il liquido versato sia stato completamente eliminato.
- Solo a questo punto potete accendere.

La fiamma è molto instabile ed alta

Probabilmente una forte corrente d'aria destabilizza la fiamma facendola alzare in eccesso.

Ridurre l'intensità della fiamma posizionando la piastra di regolazione al minimo, individuare ed eliminare la provenienza della corrente d'aria (può essere una finestra o una porta aperta, un ventilatore direzionato verso la fiamma etc).

Se la fiamma continua ad essere instabile anche con la piastra regolata al minimo, spegnere il bruciatore, a questo punto può essere necessario l'utilizzo di un parafiamma o studiare una nuova posizione prima di riaccendere il vostro bruciatore. Contattare il vostro rivenditore.

antoniolupi

73

VIA MAZZINI

75

Antonio Lupi Design S.p.A.
via Mazzini 73/75 - 50050 Stabbia
Cerreto Guidi (Firenze) - Italy
T +390571586881
F +390571586885
www.antoniolupi.it
lupi@antoniolupi.it

antoniolupi

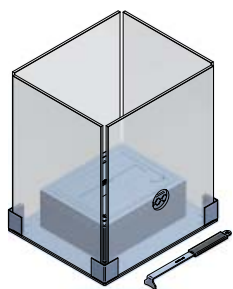
USE AND INSTALLATION MANUALS FOR
THE ETHANOL FIREPLACE - LAFLACA
COLLECTION

ATTENTION!!!

Every liability relating to any inaccuracy contained in these instructions due to transcribing errors is declined.

Customers are requested to check the received material before assembly or installation

Instruction	Pag 3
Minimal safety distances and installation	Pag 4
Ventilation/air intake	Pag 8
Filling tank with alcohol	Pag 9
Lighting the burner	Pag 10
Safety instructions	Pag 11
Standard material received	Pag 12
Technical features	Pag 13
Maintenance	Pag 14
Troubleshooting	Pag 15



1. Steel glass



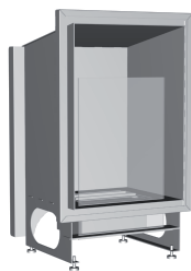
2. Babele



3. Il Canto Del Fuoco
Single face version



4. Il Canto Del Fuoco
double-face version



5. Teka 81
Encased burner

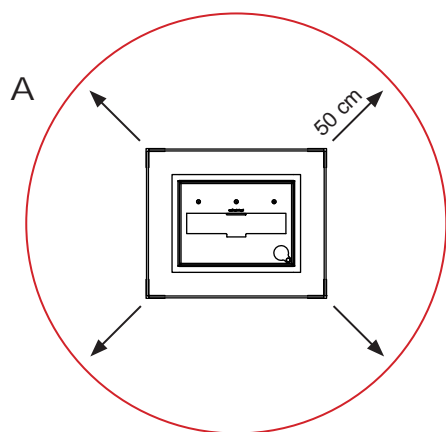


6. Teka 170
Encased burner

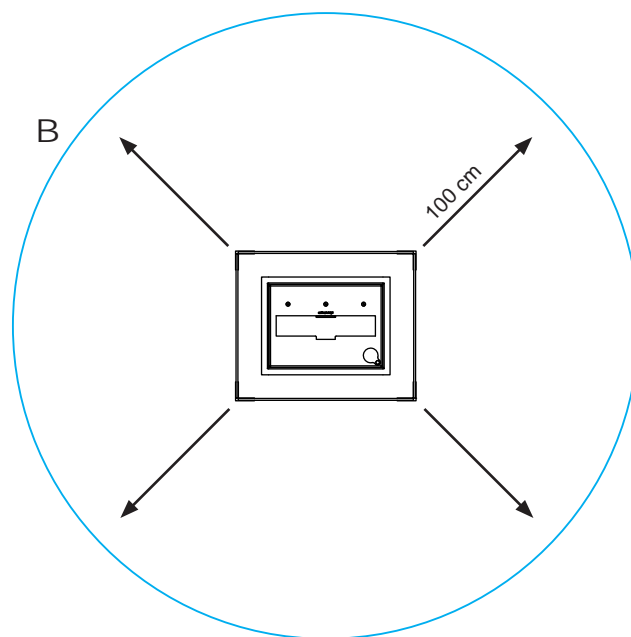
The burner/fireplace LAFLACA has a decorative function and must not be used for heating purposes.

INSTRUCTIONS

- Use only denatured alcohol or ethanol.
- Keep these instructions of use in a place that is easy and quick to access.
- Keep this manual for the whole life of the product.
- Read and follow carefully these instructions before starting to use your burner/fireplace.
- Should this manual be lost or damaged, please ask a new copy to your retailer or ask the producer. Make sure you specify the right model.
- This fireplace/burner must be supervised and must not be operated by children nor by people who are not capable of operating it.
- Respect the local and national regulations for the assembly and use of this product.



A. Chairs, sofas, toys – curtains – wall paper – people – easily flammable objects.



B. Flammable liquids – liquid, solid or gas fuels – wooden shelves – non fireproof materials

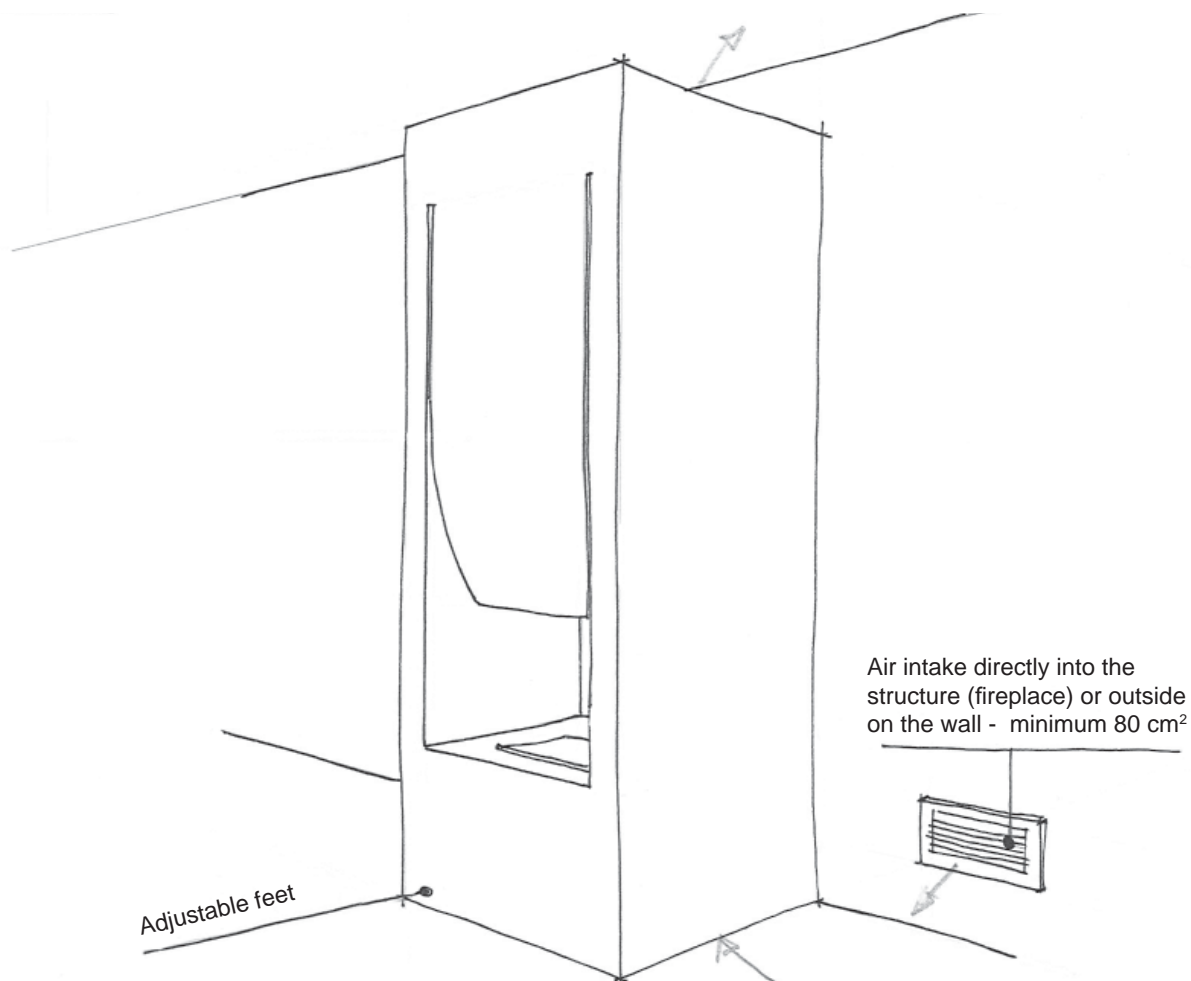
At maximum thermal charge the burner/fireplace, a top temperature of 85 degrees Celsius can be reached at a distance of 0,50 metres. The same temperature can be reached at a height of 1 metre directly above the burner.

POSITIONING:

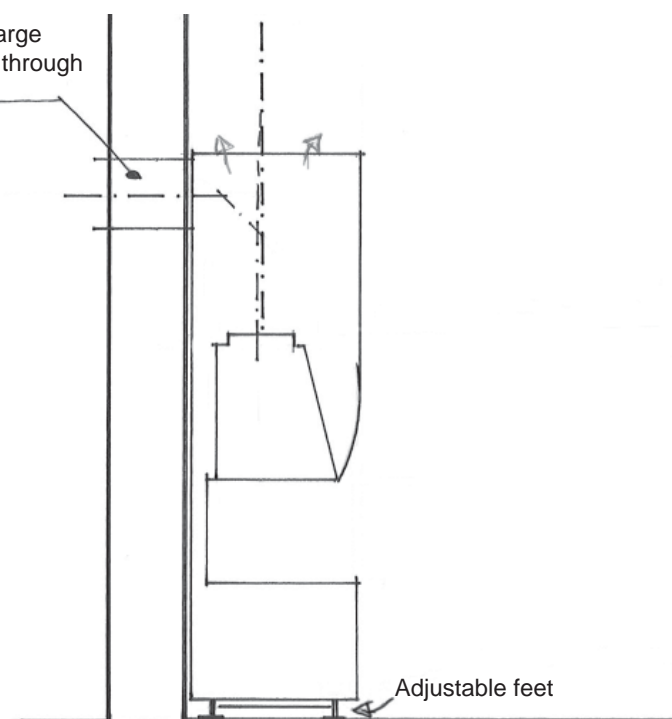
It is mandatory to respect the safety distances of the of flammable materials: curtains, carpets, sofas, liquid and solid fuels, plastic, etc.

- The burner/fireplace must not be installed on surfaces with an inclination higher than 5%.
- The burner/fireplace must not be tilted while used.
- Do not install the burner/fireplace in places where there is gas or flammable fumes.
- Install the burner/fireplace only in an area without crossed draughts.
- Place the burner/fireplace in the desired position, respecting the safety distances from flammable objects such as wood, curtains, sofas, etc. Also respect a safety distance from draughts.
- Place the burner/fireplace on a stable surface so to guarantee a correct functioning.

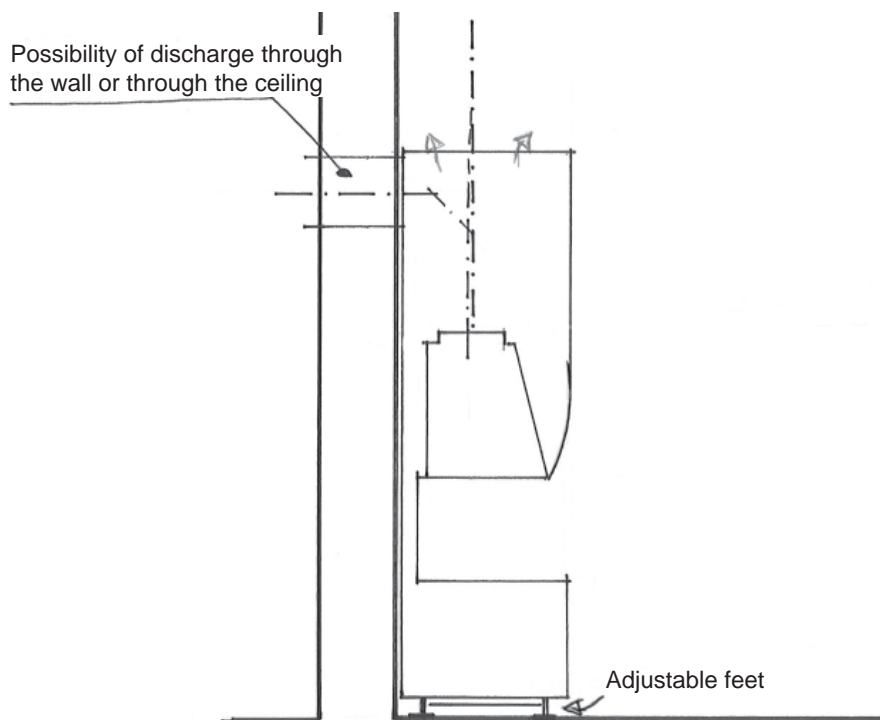
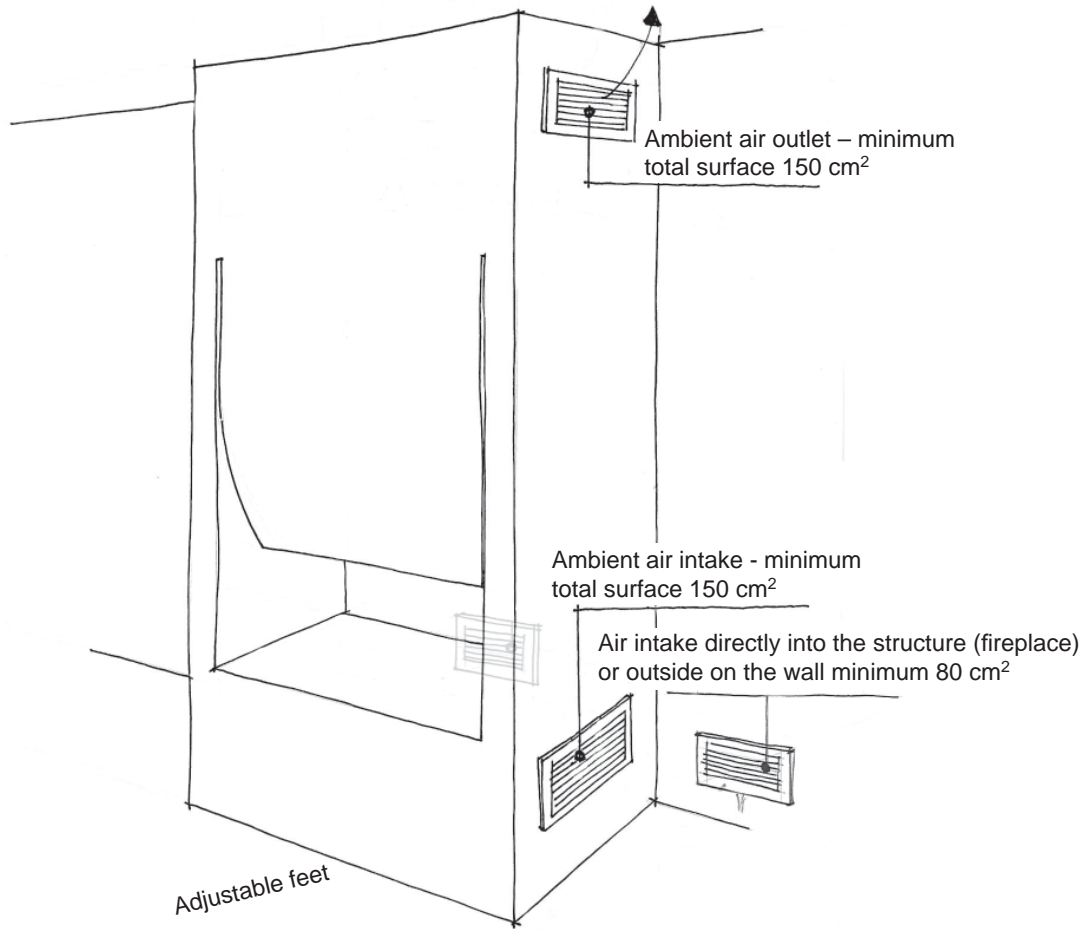
Il Canto Del Fuoco - lacquered single face



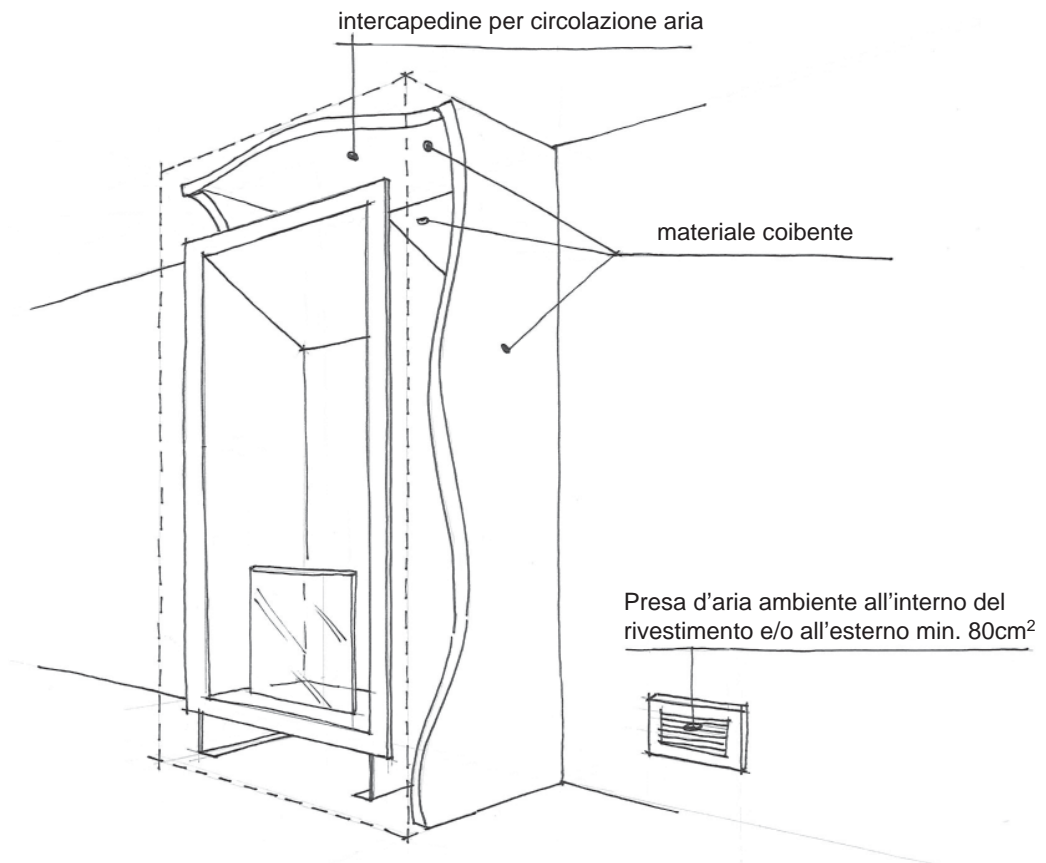
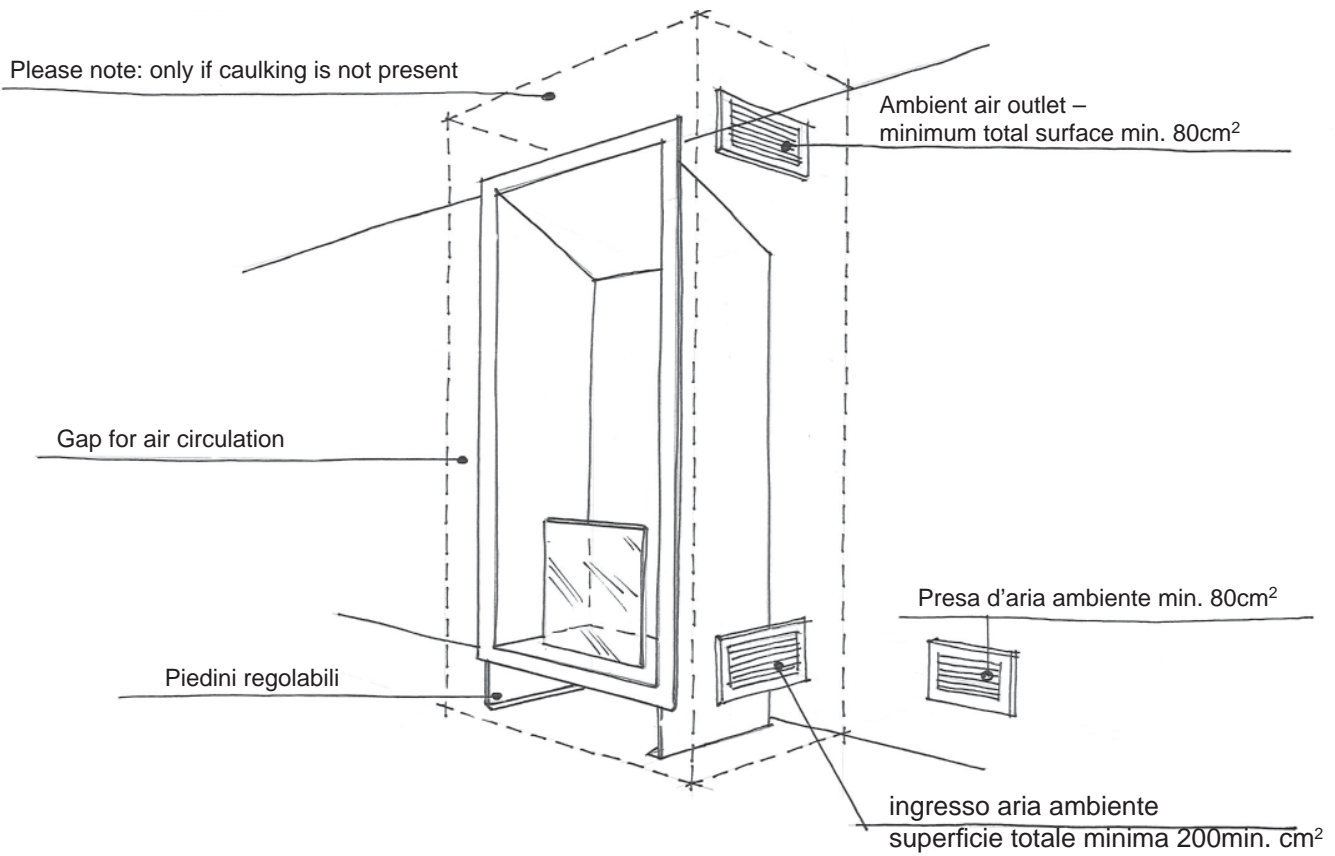
Possibility of discharge through the wall or through the ceiling



Il Canto Del Fuoco - gypsum board



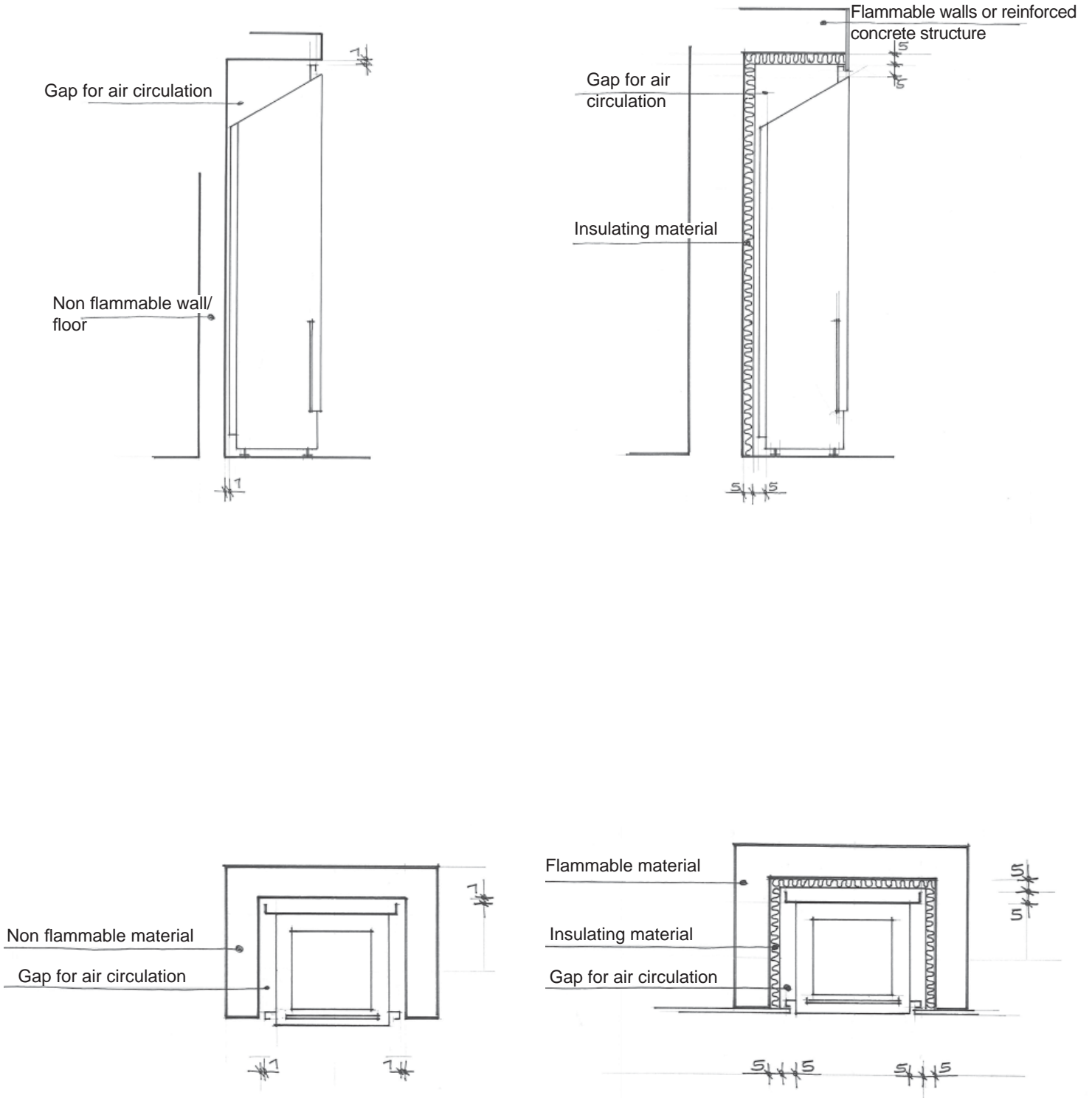
Teka



Teka

Minimum distances from non flammable materials or not sensitive to high temperatures

Minimum distances from flammable materials



By ventilation and/or air intake we mean an entrance of "fresh air" from outside of the building through the opening of one or more windows or through holes made in the external walls. Taking air from inside of the building, through the opening of doors connecting with other rooms or by making holes in internal walls may increase the m³ for the use of your burner/fireplace Laflaca (see approximate chart below), however this cannot be considered an in-let of fresh air especially if the windows and/or shutters of your house do not have any air leaks which could guarantee the entrance of some fresh air. Therefore it is mandatory to make sure there is an in-let of fresh air from outside of the building.

BUILDING REGULATIONS IN TERMS OF VENTILATION

In any case it is mandatory to respect the local building regulations.

MINIMUM VOLUMES OF VENTILATION

Being only for decorative purposes, the single burner/fireplace Laflaca does not require a permanent structure such as a chimney nor a structure to guarantee the supply of fuel to the burner/fireplace itself.

Denatured alcohol specific for this use is a guaranteed fuel for indoor use without the assistance of air out-lets or chimneys. This is possible as the main products of the combustion are carbon dioxide, water vapour and heat. However to be able to enjoy the burner/fireplace Laflaca, it is mandatory to respect the ventilation and use instructions determined by the general safety requirements for ethanol machines designed only for decorative purposes (listed below).

The tests carried out on the Laflaca burner by the certifying body TUV determined the following findings:

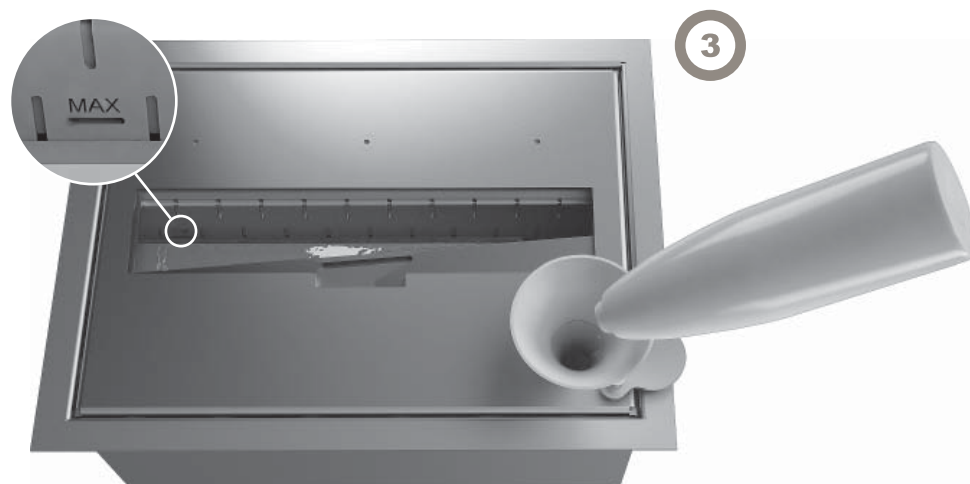
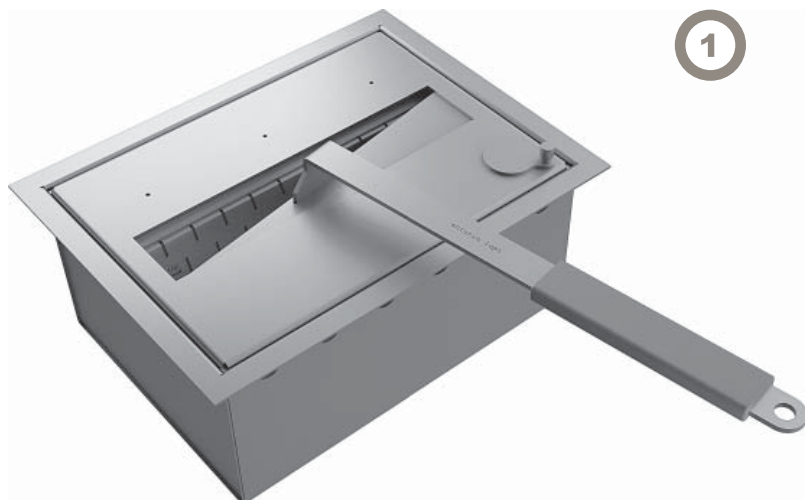
- The consumption did not go over the 0,50 L/h limit
- In the below mentioned spaces and in minimal ventilation conditions, the results of the tests did not go over the 30 ppm CO limit and the 5000 ppm CO₂ limit. Would you therefore respect the following conditions.

Minimum volume of air in m ³	Speed of air change n/h	Findings and notes
220	0,2	Variation due to speed of air change caused by building air leaks.
113	0,6	Standard air change for well insulated buildings which are normally ventilated (typical daily use)
76	1	Total air change in the installation area in 1 hour

The following findings on air change are to be considered approximate:

Speed of air change (n/h)	findings and notes
0 - 0,5	doors and windows closed
0,3 - 1,5	sliding windows open at the lower half, without shutters
5 - 10	half open window

Minimum values on air change are only to be considered as a general reference as they depend on other factors such as the variations in temperature and pressure between the inside and the outside, porosity and size of windows, and on the insulation of the house.

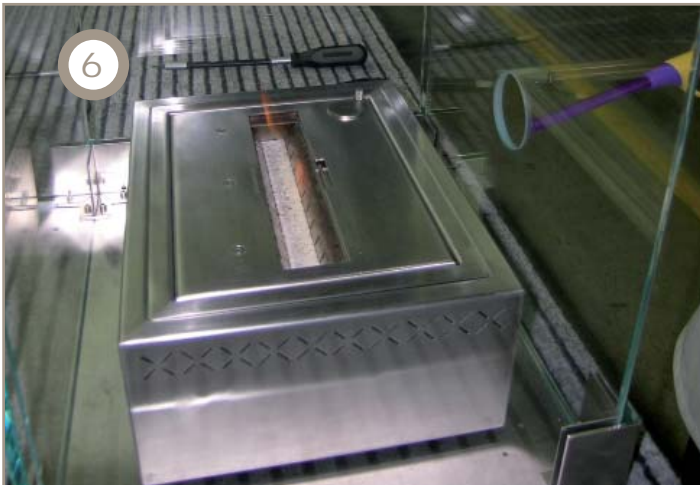


1. Place the regulation plate as per picture above using the handle supplied. Insert the tip of the handle in the slot of the regulation plate. Make sure the fire slot and the fuel hole are free of any obstruction.
2. Open the tank by lifting the cap lightly and turning it as per picture above. Insert the funnel in the fuel hole.
3. Fill the burner with denatured alcohol up to the top mark. When you finish the top up, remove the funnel and close the cap.

Should any fuel be spilt while topping up/filling up the burner, in order to avoid any flames outside of the burner, it is necessary to dry the spilt fuel, rinse with water and wait until the area is dry (danger of fire). This is necessary to avoid any flames developing outside or around the burner.

Maximum level of denatured alcohol

For a correct use of the burner, we advise to top it up to the top mark and to let it burn until the fuel runs out rather than turning the burner off before the fuel has run out. An anticipated turn off of the burner will create more residual vapours in the Laflaca burner/fireplace and therefore a more instable restart of the flame.



The first lighting of the burner may give off vapours that are due to materials used in the production of the burner. This release is perfectly normal and will disappear after few hours of usage.

Lighting:

Make sure the correct lateral safety distance is respected during the lighting of the burner.

Open the burner with supplied handle. Open sliding plate (pos.4).

Light the burner with the supplied lighter by bringing it near the fuel without dipping it into the fuel.

(see picture 5).

Let the flame gain size for about 10 to 15 minutes, and then regulate it by using the sliding plate as you like.

Thanks to the technology used, the flame of your burner/fireplace will allow to enjoy a flame very similar to the one of wood fire.

ATTENTION: when switching off the burner/fireplace, leave the sliding plate only as in picture 7.

ANTICIPATED TURNING OFF

In case the fireplace has to be left unattended, your burner can be switched off manually before the fuel runs out by closing the regulation plate (picture 7). **Attention, before leaving the burner/fireplace unattended make sure the flame is completely out and the sliding plate is left closed**

TURNING OFF DUE TO FUEL EXHAUSTION:

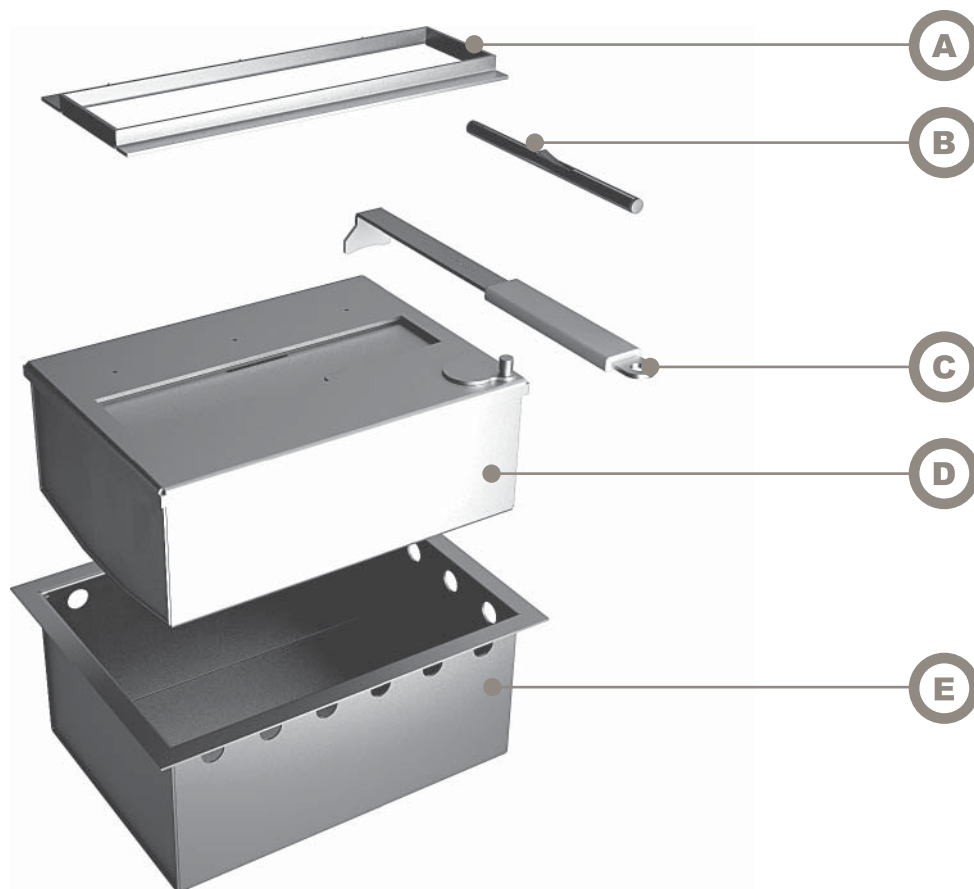
The flame will progressively reduce and then it will go out.

Attention, be very careful when checking if the flame is completely out. The flame itself can be almost transparent when the fuel has almost run out. For safety reasons the sliding plate has to be completely closed (and left closed). (Picture 7)

FOLLOWING LIGHTINGS

- For restarts after fuel exhaustion: wait for at least 85 minutes and in any case until the burner is at room temperature. Only then you can refill the burner with the appropriate fuel. (see pag. 6)
- For lightings following an anticipated turning off: if the burner has been switched off within 20 minutes, open the burner with the supplied handle and light it with the supplied lighter. In this phase the flame will develop quickly. **Attention, in this phase it is forbidden to top up or refill the burner as it is extremely dangerous. (risk of fire)**
- Top up: if the burner is switched off before fuel exhaustion and you wish to restart it after a few hours or days, it is advisable (for a better fuel and general performance) to refill the burner. Not doing this could make the restart a little more difficult than usual.

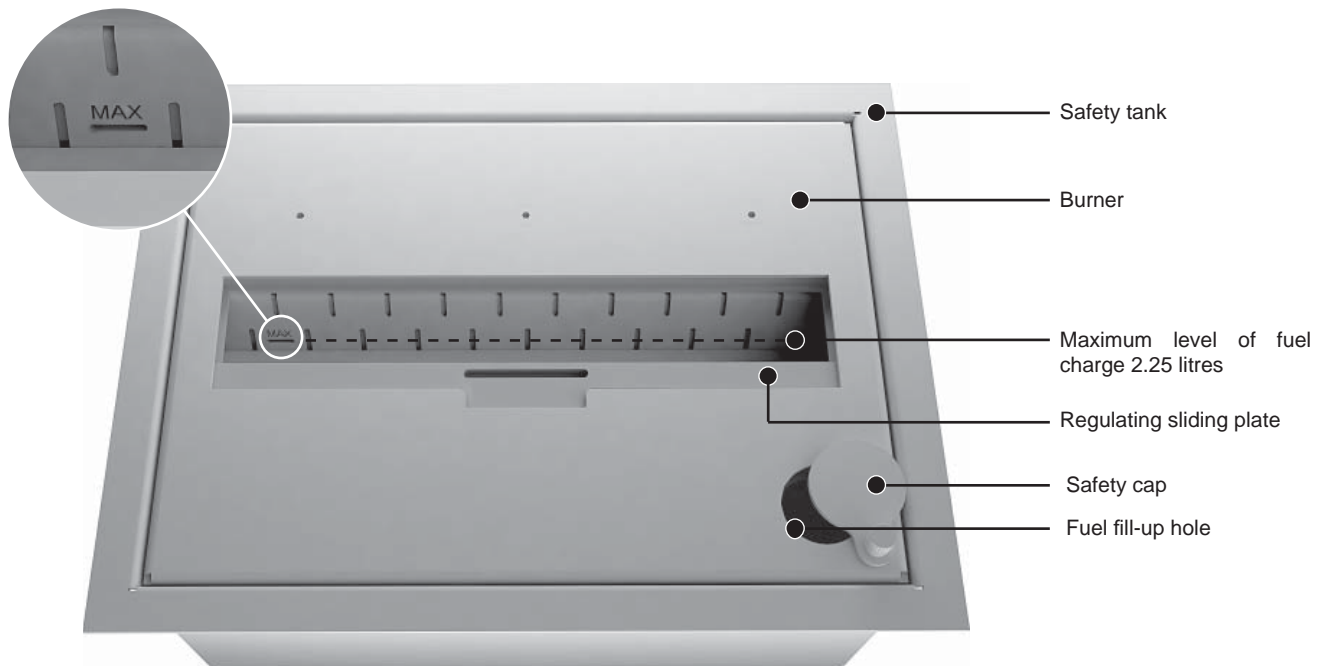
- The fireplace/burner must be monitored and must not be operated by children nor by people who are not adequately informed and capable of using it.
- It is necessary to air the room with two air intakes (one low and the other high) with a minimum air flow capacity of cm² 160 per air intake.
- The burner/fireplace is only for decorative purposes and must not be used for heating purposes.
- The burner/fireplace must not be used to burn any material or substance other than ethanol.
- The burner must be turned off only by operating the sliding plate.
- Do not smoke while filling up or topping up the tank nor while lighting the burner/fireplace. Risk of explosion!!
- Avoid physical contact with the ethanol
- It is forbidden to use the burner/fireplace if under the effect of drugs, alcohol or medicaments that affect the physical and mental state of a person. Children are not allowed to use the burner/fireplace.
- Keep children and pets clear of the burner/fireplace while in use.
- Be very careful with hair and clothes.
- Do not blow on the fire.
- Keep the burner/fireplace away from draughts.
- Given the high volatility of the burner, do not light the burner/fireplace if the temperature of the room is higher than 25 degrees Celsius.
- Do not place at any time paper, cardboard paper or cloth (dresses) on the burner/fireplace.
- When the burner is not used, make sure the sliding plate is closed.
- Do not modify the burner/fireplace.
- Any modification and/or tampering of the burner/fireplace is completely at client's risk and responsibility.
- Keep any flammable materials at least at 1 metre from the burner.
- Do not use the burner/fireplace to dry your hair.
- Do not leave the burner/fireplace lit and unattended. Turn off the burner/fireplace before leaving the place.
- Do not use naked flames or incandescent materials while lighting or filling the burner.
- Do not use the burner to cook.
- Keep a minimum distance between people and the burner/fireplace so to prevent any movements and actions that could cause a contact with the flame (>0,5 m minimum distance)
- Do not touch any surface of the burner/fireplace while lit or during the first minutes after being turned off. (risk of skin burns).
- Do not store or transport the fuel in a container that is not metal or plastic and that is not:
 1. suitable for this specific fuel
 2. the original fuel container
- Do not drop inside the opening, where the flame burns, any decorative accessories (gravel, ceramic wood, stone, etc.).
- People suffering from respiratory difficulties should consult a doctor before using the burner/fireplace
- **We reserve the right to modify our products without prior notice.**
- **Antonio Lupi Design S.p.A. does not take any responsibility for damage due to uses different from what the burner is meant for. Antonio Lupi Design S.p.A also does not take any responsibility for applications and uses which are different from the instructions and for reparations not carried out by qualified staff.**



Kit bruciatore/caminetto Laflaca

Make sure you have received all of the kit's components (see picture above).
The burner's kit includes the minimum necessary components to use the burner Laflaca in full safety

- A. N.1 Frame holding the decorative elements.
- B. N1 Lighter.
- C. N.1 Steel regulating handle with leather handgrip.
- D. N.1 Laflaca burner: stainless steel structure with a 2,25 capacity.
- E. N.1 Safety tank: in stainless steel, it collects any fuel leaks during fuel refill or top up as well as a reduction of the heat transmission thanks to the holes made which allow a continuous exchange of air.
- F. Installation and use manual



TECHNICAL SPECIFICATIONS

Nominal power:	kW 3,3
Type of fuel:	ethanol "ethyl alcohol for fireplaces"
Tank capacity:	2,25 litres
Consumption:	under 0,5 litres per hour
Range:	from 5 to 10 hours. "depending on the regulation of the flame".

Because of the combustion after several hours of use, some black stains might develop on the metal parts inside the burner where the flame burns. The stone surface tends to turn dark not because of the combustion but rather because of normal environment dust burning.

To remove these residues it is necessary to do the following:

Attention: clean and maintain the burner only when it is turned off, completely empty, dry and at room temperature

The black residue is due to the combustion, remove with care by using a cloth.

The parts to be clean and maintained are:

- the Laflaca burner
- the combustion chamber
- the part directly in contact with the combustion chamber.

It is advisable to check regularly these areas

CLEANING OF THE BURNER

- a For a general clearing, clean the external parts with a vacuum cleaner.
- b Clean with a clean cloth
- c Brush delicately the stainless steel parts with natural bristle, (do not use in any case metal brushes) then clean with a cloth.
- d Draw with a vacuum cleaner any residue left on the stone and around the sliding regulating plate.
- e Clean the steel parts with a humid cloth.

Avoid in any case the use of any detergent to clean the burner.

It is advisable to clean the burner every 40-50 litres of burnt alcohol with a vacuum cleaner, or as soon as you notice black deposits.

If the burner, after a prolonged use gives off a sour smell, remove it, wash it with hot running water for at least 15 minutes and then let it dry completely. Finally, put it back in its original place.

Do not use any kind of detergent.

Due to normal use and heat of the flame, as time goes by all parts around the top of the burner will change colour

Stainless steel has a light layer of oil which will be burnt after the first uses. This will release residues therefore it is advisable to perform the first cleanings after and every 20-30 litres of burnt alcohol.

If anything unusual happens, do not use the burner. Should any unusual event happen while the fire is on, turn the burner off immediately and contact your retailer before using the burner again.

Some troubleshooting procedures should be performed only by qualified technicians.

While lit, the burner gives off smoke or unusual odours.

- You are using the wrong fuel (it is compulsory to use only denatured alcohol)
- Unapproved and/or not recommended material has been placed near the flame or above it.
- Inside the burner there may be some waste or dirt that must be removed.
- If the fuel is exhausted or when the burner is turned off, there is a release of more intense odours, similarly to what happens when candles are blown out, this is normal.

Solution

Turn off the burner, leave the sliding plate in the closed position until complete cooling, after which perform the cleaning/maintenance of the burner making sure all dirt and objects are removed from the inside of the burner.

The burner does not light

- It does not have enough fuel in the burner.
- You are not using the right fuel. (you must only use specific denatured alcohol)
- The adjusting plate is not sufficiently open to provide the necessary air required for the ignition of the flame.
- When used outdoors and located in the wrong position, the burner can be full of rain water or other debris.

Solution

Check that the fuel level is at the highest mark, check the type of fuel used is appropriate and place the sliding plate in the open position.

At this point, proceed with the ignition, leave the sliding plate completely open to allow the flame to grow (10-15 minutes) then proceed with the adjustment of it as you like.

If filled with water or other waste, drain it, dry it and then possibly proceed with the charge of fuel and ignition.

The flame does not go out when the control plate is in closed position

- It is possible that the force used for the sliding of the adjustment plate is inadequate.
- Some residues or debris do not allow the sliding plate to be positioned correctly.
- The burner has been over-filled (do not exceed the maximum level mark) and therefore the combustion takes place also in the compartment of the sliding plate.

Solution

Check that the sliding plate is not obstructed.

Place the plate so that the burner is completely open and then push firmly in the closed position. This operation may be required 3 to 4 times. If it does not work, let the fuel burn until it is exhausted naturally. Once the flame is out, close and leave shut and then contact your dealer.

Do not use the burner again until the burner has been checked.

If the burner has been over-filled and the flame rises excessively, keep a fire extinguisher handy just in case and keep the situation under control until the flame reduces to a normal flame. In this situation it is not possible to put out the flame with the regulating plate. Do not low on the flame and do not throw water over it.

The sliding plate does not slide, it is stuck.

- There could be something stuck (debris fallen into the burner).
- The burner may have been damaged by something dropped on it.

Solution

Perform cleaning / maintenance of the burner in order to remove any debris or materials that block the plate.

If you do not find anything, contact your dealer and stop using the burner until it has been checked.

You have spilt fuel, what do I do before igniting?

- DO NOT SMOKE, DO NOT HAVE NAKED FLAMES.
- Keep away people and remove flammable objects from the area.
- Remove the liquid with a dry cloth and then wash with a wet cloth.
- Avoid breathing the vapours.
- Ventilate well the rooms by opening doors and windows.
- Make sure the poured liquid has been completely removed.
- Only now you can light your burner again.

The flame is very unstable and high

A strong draft is probably destabilizing the flame making it rise excessively.

To reduce the intensity of the flame regulate the sliding plate in a nearly closed position and find what is causing the draft (it could be a window or an opened door, a fan blowing towards the flame).

If the flame keeps being unstable also when the sliding plate in almost closed, turn off the burner. It may be necessary to install a fireproof partition or reposition your burner before you use it again. Contact your retailer.

antoniolupi

73

VIA MAZZINI

75

Antonio Lupi Design S.p.A.
via Mazzini 73/75 - 50050 Stabbia
Cerreto Guidi (Firenze) - Italy
T +390571586881
F +390571586885
www.antoniolupi.it
lupi@antoniolupi.it