

ESEMPIO D'ORDINE

Per eseguire correttamente l'ordine di questo modello seguire l'esempio sotto riportato:

PRODOTTO

MV#170CRO
R12

MV#170CRO R12 (MVC#170 9010 R12 x la versione colore)

Codice articolo riportato nella tabella prezzi a fianco

Codice allacciamento che definisce il tipo di raccordo di tenuta Rame o Multistrato riportato nel presente listino a pag. 222

ACCESSORI

Cod. GVR

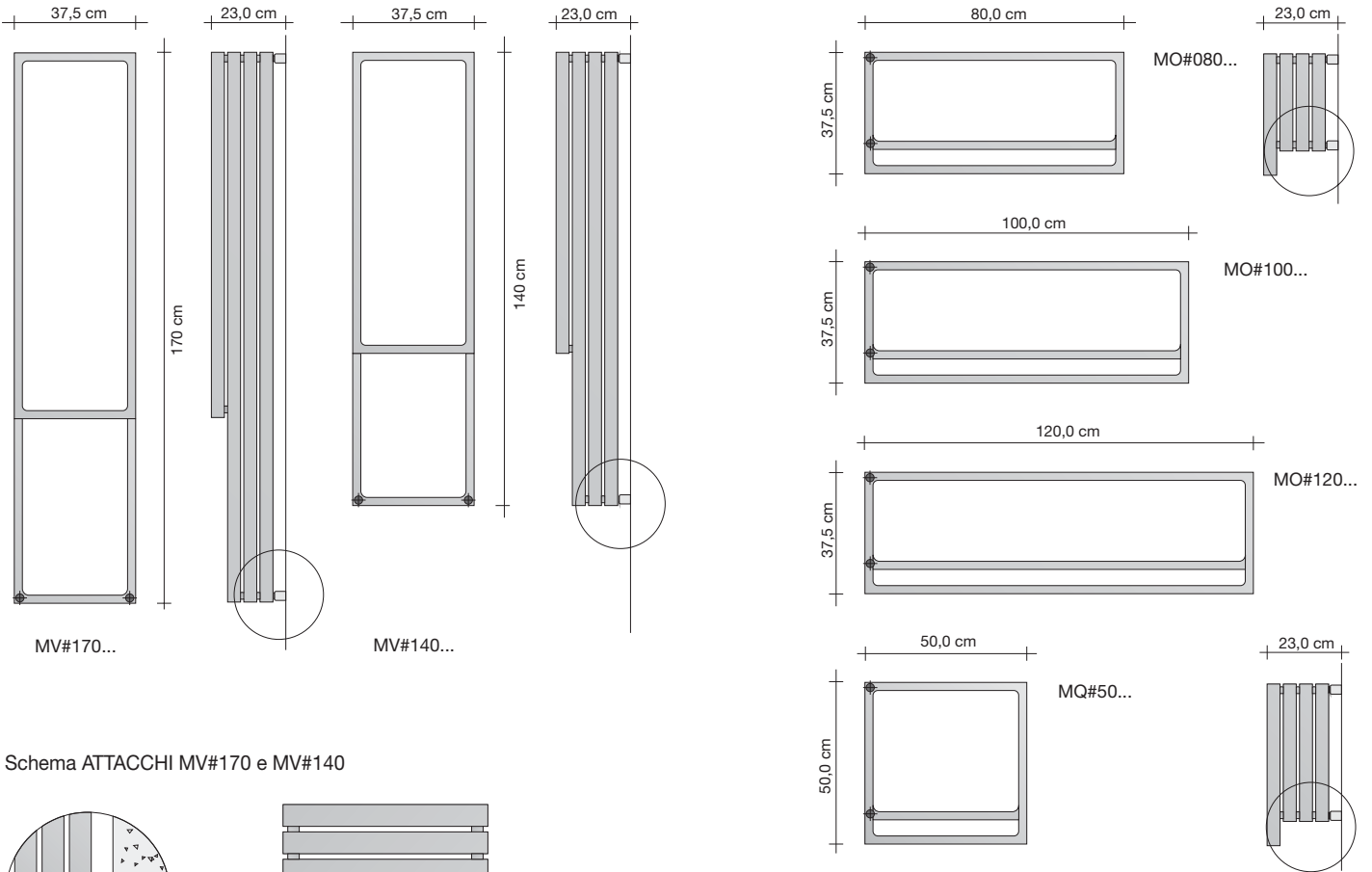
Gruppo valvole remote ad una via finitura Cromata

Cod. GVRC#*

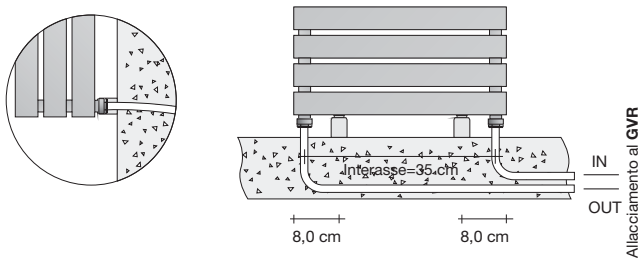
Gruppo valvole remote ad una via finitura Colorata*

* Specificare codice colore es.: 9010 scelta da fare verificando la TABELLA COLORI TUBES

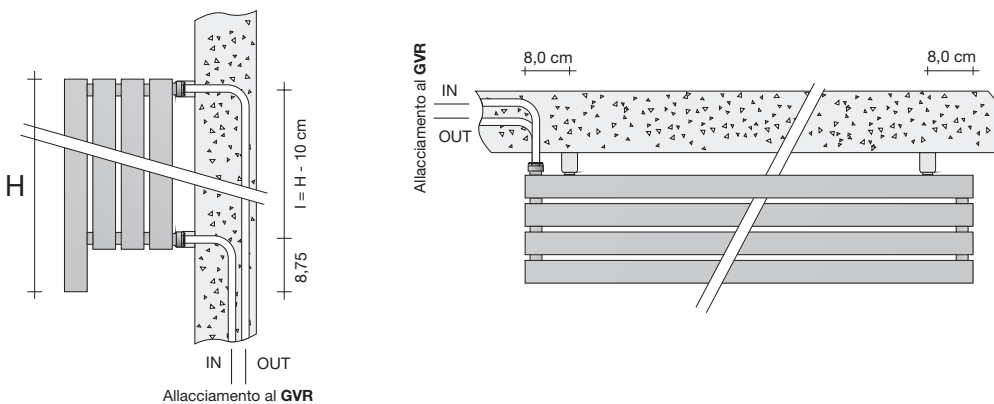
SCHEMA TECNICO



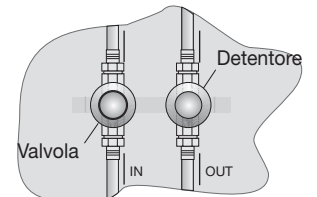
Schema ATTACCHI MV#170 e MV#140



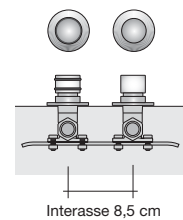
Schema ATTACCHI MO#080, MO#100, MO#120 e MQ#050



Allacciamento al CALORIFERO



Allacciamento all'impianto Idraulico



Il prezzo completo del MONTECARLO NON comprende il gruppo valvole a collegamento remoto (GVR) fornito a parte come accessorio

VERSIONE IDRAULICA

Modello	Caratteristiche generali				modello CROMATO			modello COLORATO				
	H (cm)	L (cm)	P (cm)	Interasse (cm)	Resa termica Watt ΔT 50°C	Categoria G0 (€)	Contenuto acqua (lt.)	Resa termica Watt ΔT 50°C	Categoria C0 (€)	Categoria C1/C2 (€)	Categoria C3 (€)	Contenuto acqua (lt.)
ORIZZONTALE												
MO 080 - MOC#080	37,5	80,0	23	27,5	385		7,26	597				6,60
MO 100 - MOC#100	37,5	100,0	23	27,5	451		8,59	683				7,90
MO 120 - MOC#120	37,5	120,0	23	27,5	534		9,89	792				8,70
QUADRATO												
MQ 050 - MQC#050	50,0	50,0	23	40	314		6,10	512				5,40
VERTICALE												
MV 140 - MVC#140	140,0	37,5	23	35	497		10,79	830				9,50
MV 170 - MVC#170	170,0	37,5	23	35	604		12,58	992				11,30

Il codice MO# è riferito al modello nella versione cromata mentre il codice MOC# si riferisce alla versione colorata.
Colorazione non disponibile: GRGR

GRUPPO VALVOLE A COLLEGAMENTO REMOTO (GVR)

Comprende il Gruppo Valvola e Detentore completo a collegamento remoto (GVR) installabile fino ad un massimo di 6 mt dal calorifero desiderato.

Codice	Descrizione	Cromato G0 (€)	Colorato C0 - C1 - C2 - C3 (€)
GVR	Gruppo Valvola e detentore INCASSO a collegamento remoto CROMATO		-
GVRC	Gruppo Valvola e detentore INCASSO a collegamento remoto COLORATO	-	

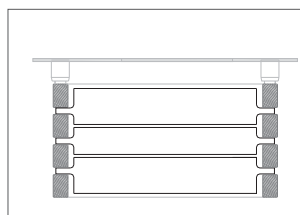
Per il codice GVRC è necessario specificare il colore desiderato
Colorazione non disponibile: GRGR

PREZZO ACCESSORI

Solo per la versione Montecarlo verticale

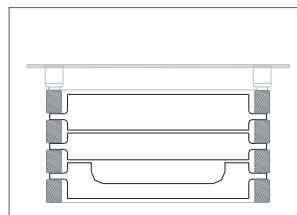
Codice	Descrizione	Finiture	Prezzo (€)
ZAMM#MMWE	Mensola in legno dim. 30,5x17,5x2,5 cm per montecarlo verticale	Wengè	
ZAMM#MMRS	Mensola in legno dim. 30,5x17,5x2,5 cm per montecarlo verticale	Rovere sbiancato	
ZAMM#PMWE	Portasalvietta in legno dim. 30,5x17,5x2,5 cm per montecarlo verticale	Wengè	
ZAMM#PMRS	Portasalvietta in legno dim. 30,5x17,5x2,5 cm per montecarlo verticale	Rovere sbiancato	

MENSOLA



cod. ZAMM#MM

MENSOLA PORTASALVIETTE



cod. ZAMM#PM

MONTECARLO ELETTRICO COLORATO

Calorifero composto da elementi a sezione 40x25 cm in Acciaio

EL

ESEMPIO D'ORDINE

Per eseguire correttamente l'ordine di questo modello seguire l'esempio sotto riportato:

PRODOTTO
MVEC#170
9010
P4

MVEC#170 9010 P4

Codice articolo riportato nella tabella prezzi a fianco
Codice colore da verificare nella TABELLA COLORI TUBES
Codice della resistenza elettrico riportato a pag. 230

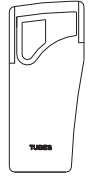
ACCESSORI
ZRF004
Oppure ZRF005

(Regolazioni elettriche fornite come accessorio)
Kit Termostato ambiente Wireless
Kit Cronotermostato digitale portatile programmabile Wireless

Collegamenti Wireless

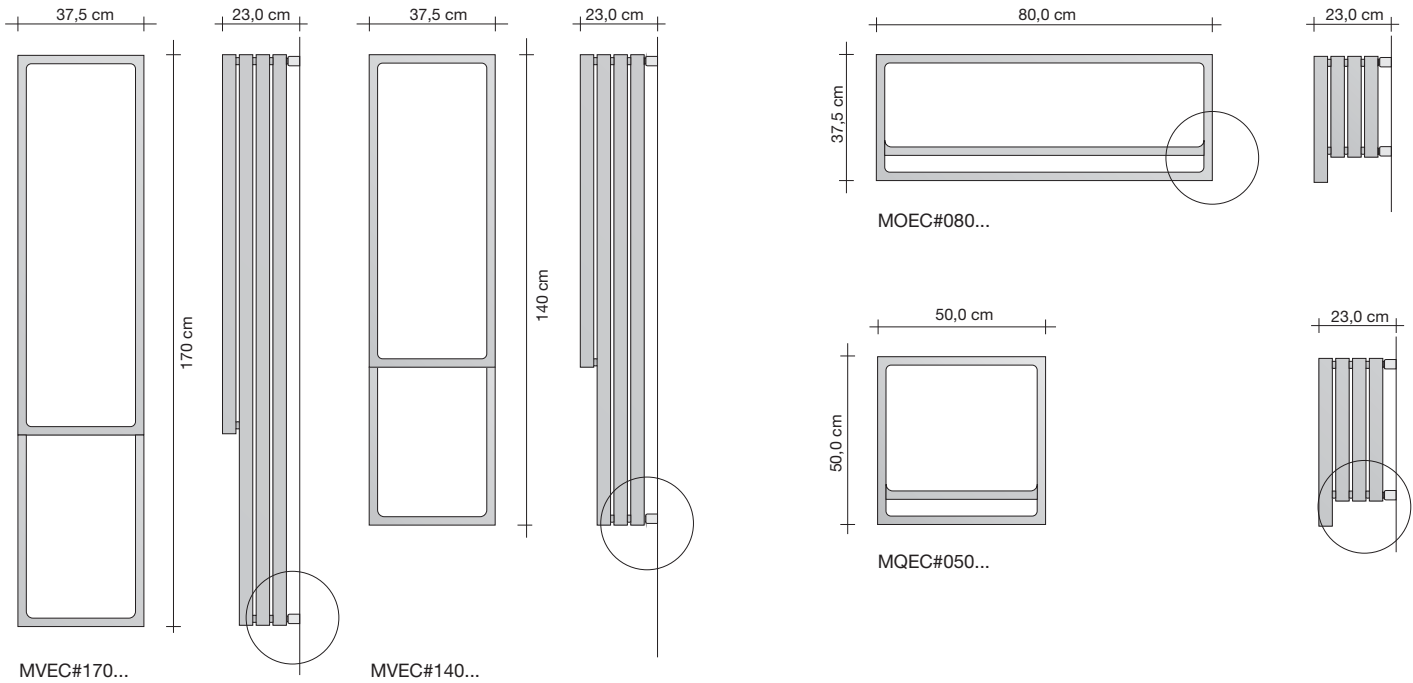


Termostato ambiente Wireless
ZRF004

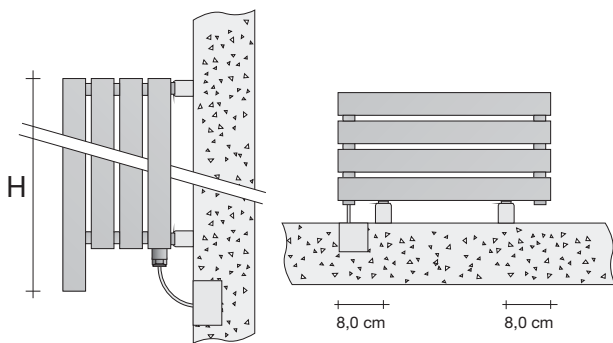


Cronotermostato digitale portatile Wireless
ZRF005

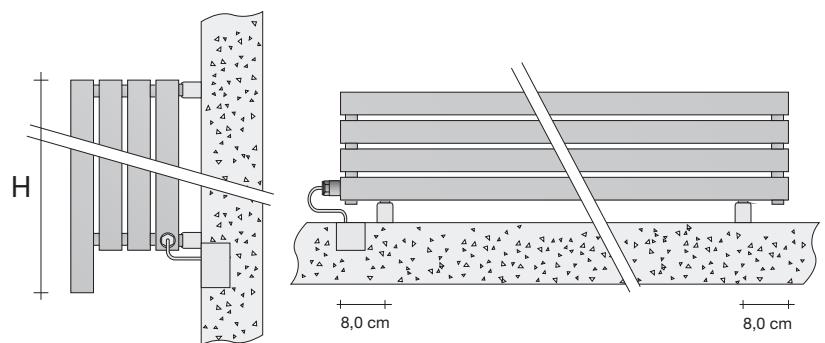
SCHEMA TECNICO



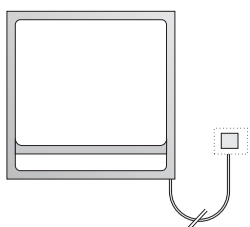
Allacciamento ELETTRICO mod. MVEC#170, MVEC#140 e MQEC#050



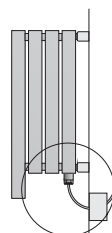
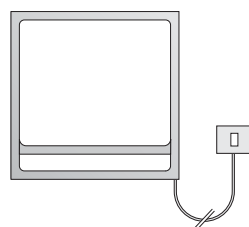
Allacciamento ELETTRICO mod. MOEC#080



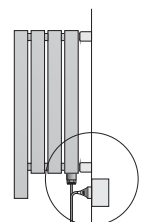
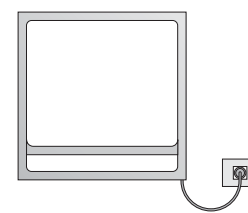
Allacciamento ai
Termostati Wi-Fi Tubes



Interruttore remoto



Presse elettrica diretta



VERSIONE ELETTRICA

Codice	L (cm)	H (cm)	P (cm)	Resistenza elettrica Watt	Categoria C0 Bianco standard (€)	Categoria C1/C2 (€)	Categoria C3 (€)	Contenuto acqua (lt.)
ORIZZONTALE MOEC#080	80,0	37,5	23	500				6,60
QUADRATO MQEC#060	50,0	50,0	23	300				5,40
VERTICALE MVEC#140	37,5	140,0	23	600				9,50
MVEC#170	37,5	170,0	23	900				11,30

ACCESSORI (per versione elettrica e mista)

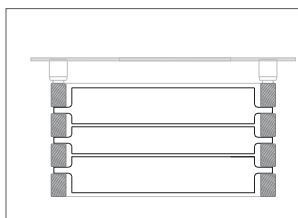
Codice	Descrizione	Prezzo (€)
ZRF004	Kit Termostato ambiente in radiofrequenza da MURO	
ZRF005	Kit termostato ambiente in radiofrequenza con programmazione settimanale da tavolo	

PREZZO ACCESSORI

Solo per la versione Montecarlo verticale

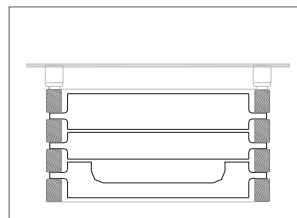
Codice	Descrizione	Finiture	Prezzo (€)
ZAMM#MMWE	Mensola in legno dim. 30,5x17,5x2,5 cm per montecarlo verticale	Wengè	
ZAMM#MMRS	Mensola in legno dim. 30,5x17,5x2,5 cm per montecarlo verticale	Rovere sbiancato	
ZAMM#PMWE	Portasalvietta in legno dim. 30,5x17,5x2,5 cm per montecarlo verticale	Wengè	
ZAMM#PMRS	Portasalvietta in legno dim. 30,5x17,5x2,5 cm per montecarlo verticale	Rovere sbiancato	

MENSOLA



cod. ZAMM#MM

MENSOLA PORTASALVIETTE



cod. ZAMM#PM