

Troppo pieno / *Overflow*: SI / YES

Portata / *Flow rate*: l/s 0,6

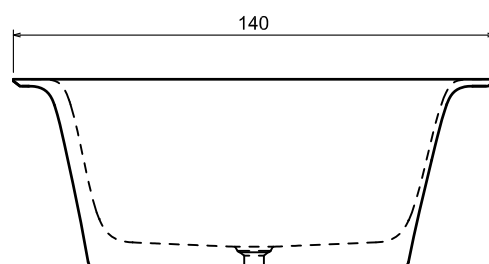
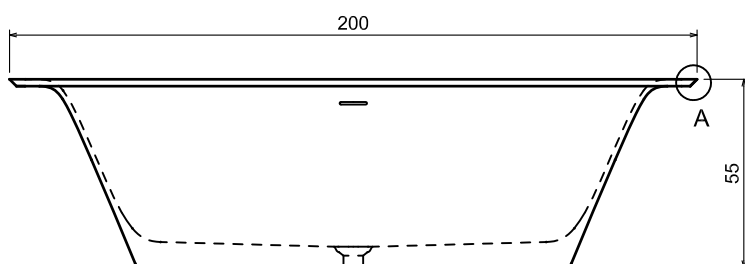
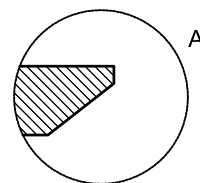
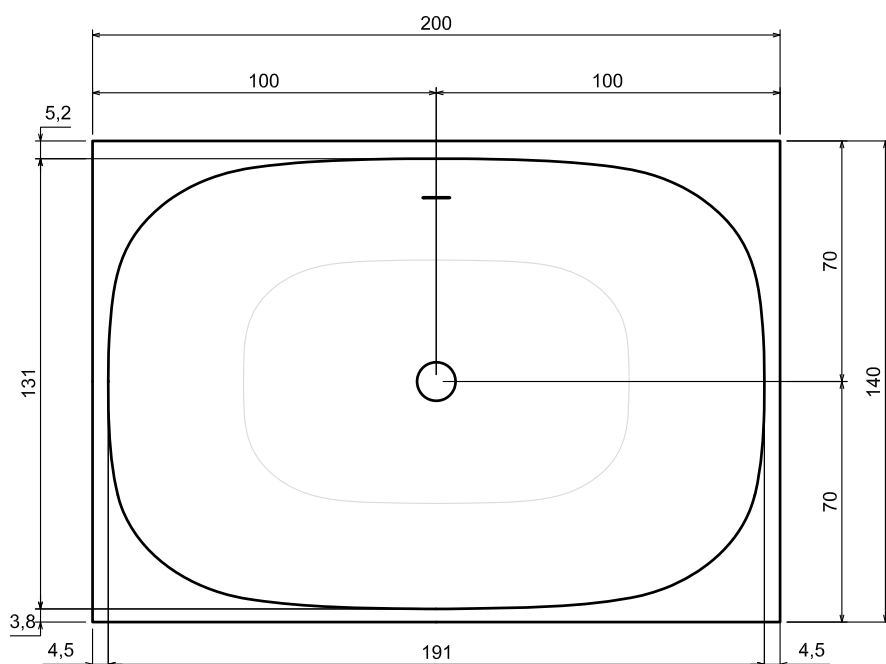
Peso lordo / *Gross weight*: kg 307 ca.

Peso netto / *Net weight*: kg 157 ca.

Dimensioni imballo / *Packing dimensions*: cm 210x150x77

Capacità\* / *Capacity*\*: l 511 ca.

\*Considerando il limite di capienza al troppopieno / *Considering the capacity of water to the overflow*



Troppo pieno / *Overflow*: SI / YES

Portata / *Flow rate*: l/s 0,6

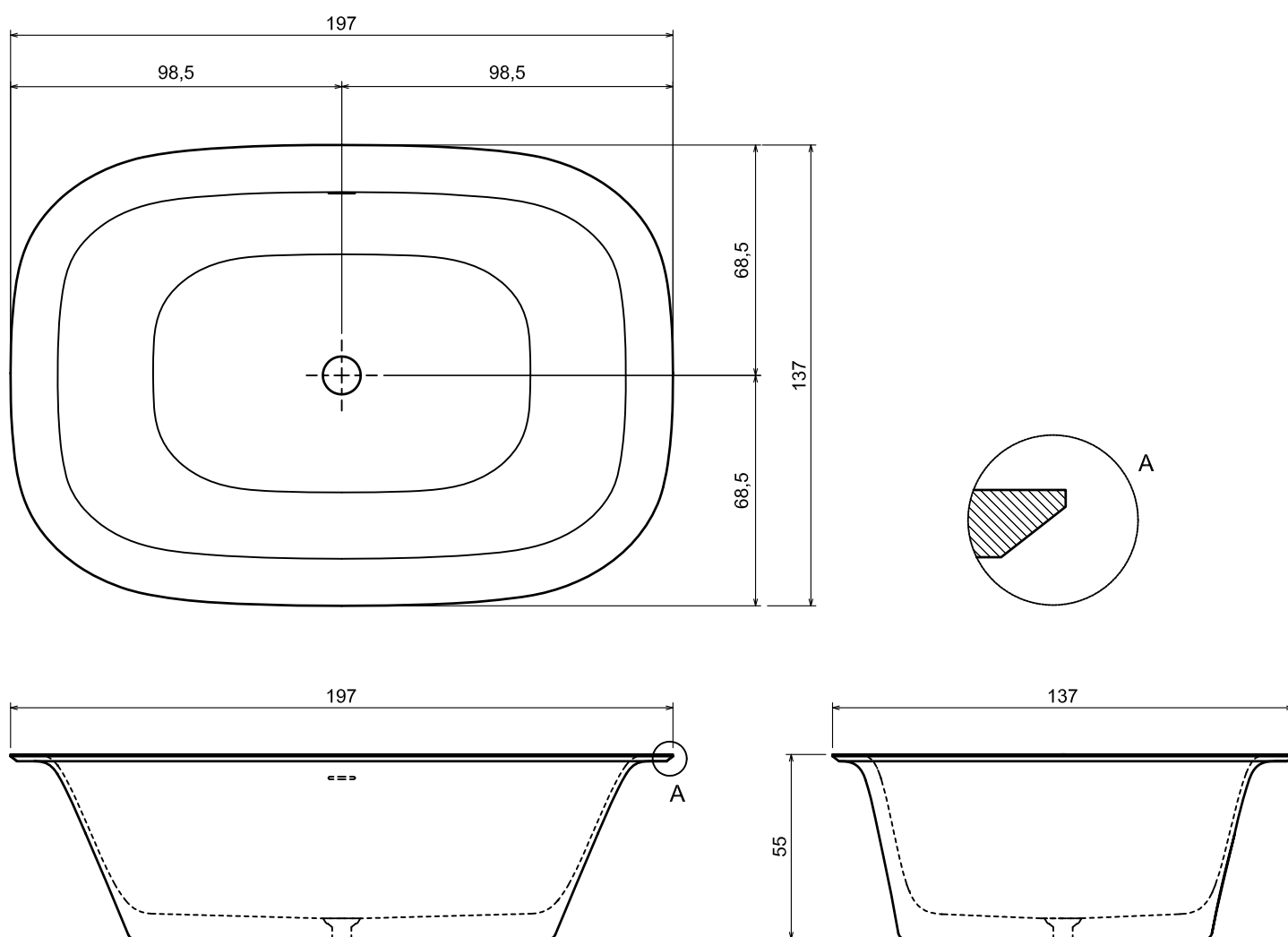
Peso lordo / *Gross weight*: kg 300 ca.

Peso netto / *Net weight*: kg 150 ca.

Dimensioni imballo / *Packing dimensions*: cm 210x150x77

Capacità\* / *Capacity*\*: l 511 ca.

\*Considerando il limite di capienza al troppopieno / *Considering the capacity of water to the overflow*



Troppo pieno / *Overflow*: SI / YES

Portata / *Flow rate*: l/s 0,6

Peso lordo / *Gross weight*: kg 370 ca.

Peso netto / *Net weight*: kg 226 ca.

Dimensioni imballo / *Packing dimensions*: cm 210x150x77

Capacità\* / *Capacity*\*: l 511 ca.

\*Considerando il limite di capienza al troppopieno / *Considering the capacity of water to the overflow*

