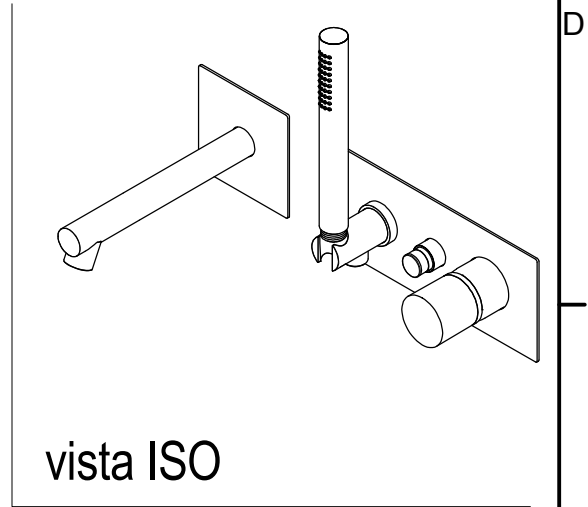
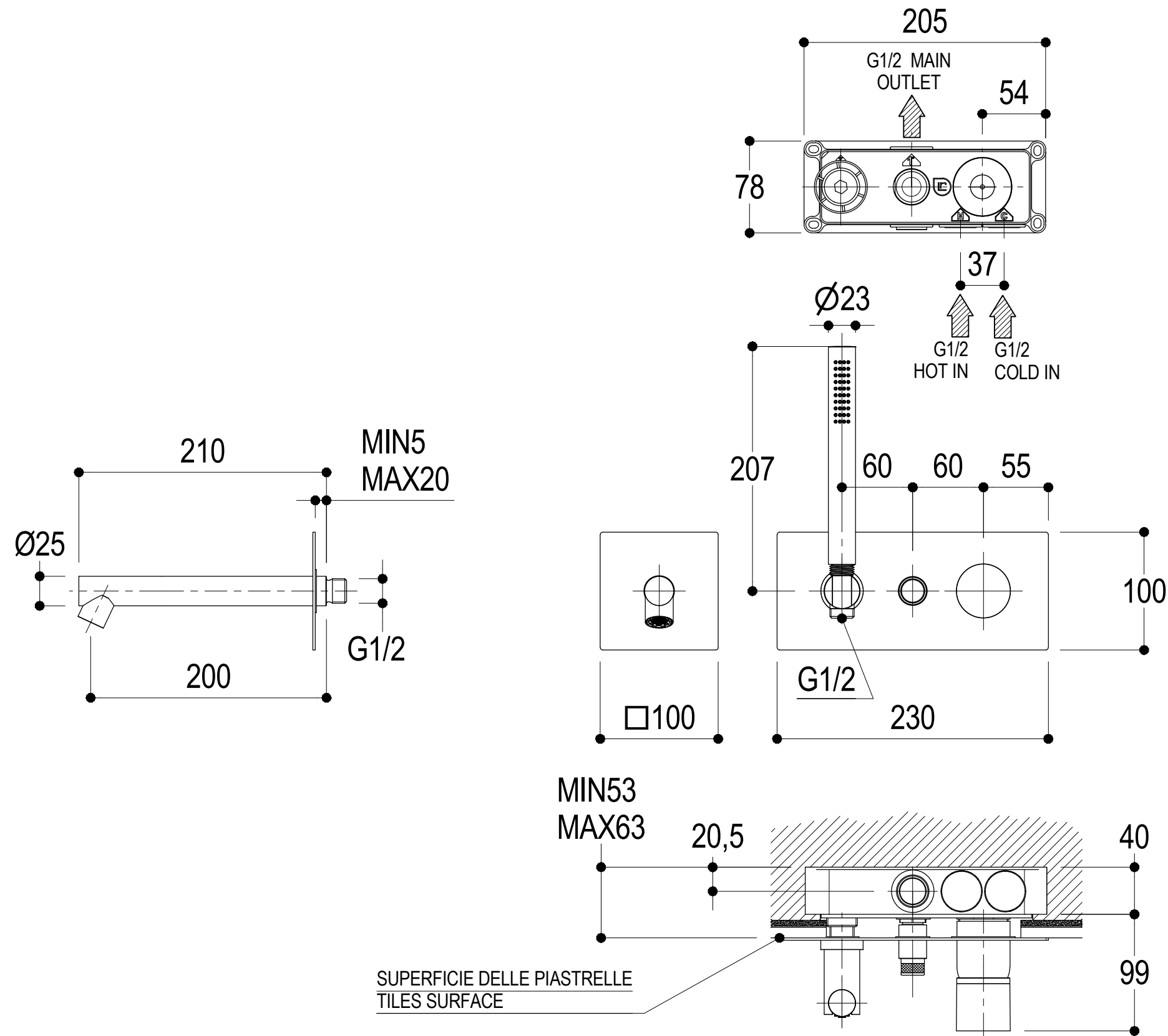


SCHEDA TECNICA / TECHNICAL DATA

RUBINETTERIE RITMONIO S.R.L. si riserva tutti i diritti connessi con il presente documento e con l'oggetto o la materia ivi rappresentati con divieto di riprodurlo, utilizzarlo o renderlo accessibile a terzi in assenza di previa autorizzazione. Disegno CAD non modificabile a mano

RUBINETTERIE RITMONIO S.R.L. will claim all rights related to the present document and with the object or subject represented therein with the prohibition of reproduction, use or disclosure to third parties without previous permission. The Cad plan is not alterable by hand



	SERIE	Ø35 INOX CONCRETE	CODICE	E0BA0438DFICM	DATA EMISSIONE	02/05/16
	DENOMINAZIONE	Miscelatore monocomando ad incasso per vasca Built-in single lever bath mixer				
REVISIONE	/	EMESSO	FIorenza	APPROVATO	GIUSTO	