

COD. STRUTTURA STUFA 7013087  
EAN 8033123615099



## METALLO

**ANTRACITE**  
6913078  
EAN 8033123614344

**AVORIO**  
6913038  
EAN 8033123612982

**ROSSO**  
6913037  
EAN 8033123612999

**SILVER**  
6913036  
EAN 8033123614382

**LIGHT BRONZE**  
6915020  
EAN 8033123616409

## MAIOLICA

**AVORIO**  
6913089  
EAN 8033123614481

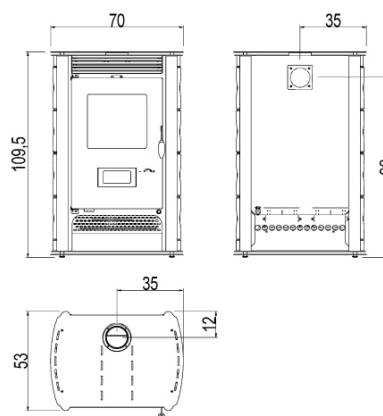
**NERO BRILLANTE**  
6913090  
EAN 8033123614467

**ROSSO**  
6913088  
EAN 8033123614474

## PIETRA

**BIANCA**  
6913039  
EAN 8033123612975

**SERPENTINO**  
6913040  
EAN 8033123612678



## PLUS PRODOTTO



Ventilazione



Interno in ghisa con aria 2<sup>a</sup> combustione



Maniglia anti ustione

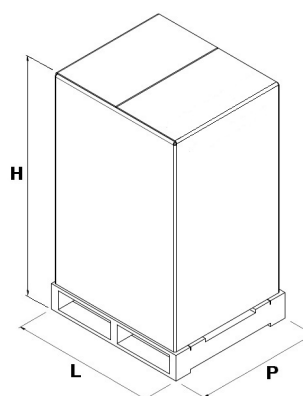


Scarico fumi superiore e posteriore

## DATI TECNICI

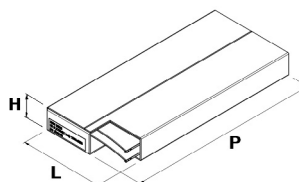
Potenza nominale	kW	<b>10,7</b>
Potenza ridotta	kW	-
Potenza utile all'acqua nominale	kW	-
Potenza utile all'acqua ridotta	kW	-
Rendimento nominale	%	<b>77,2</b>
Rendimento ridotto	%	-
Volume riscaldabile (max)	m <sup>3</sup>	<b>257</b>
CO al 13% O2 nominale	%	<b>0,61</b>
CO al 13% O2 ridotto	%	-
Contenuto di polveri al 13% O2 nominale	mg/Nm <sup>3</sup>	-
Capacità caldaia (H2O)	l	-
Capacità serbatoio	kg	-
Combustibile		<b>Legna</b>
Consumo orario (max)	kg/h	<b>3,00</b>
Autonomia (min-max)	h	-
Assorbimento elettrico (max)	W	-
Assorbimento elettrico in lavoro (max)	W	<b>170</b>
Tensione di alimentazione e frequenza	V - Hz	<b>230 - 50</b>
Depressione canna fumaria	Pa	<b>11,3</b>
Diametro scarico fumi	mm	<b>120</b>
Diametro ingresso aria comburente	mm	-
Massa fumi (max)	g/sec	<b>6,4</b>
Temperatura fumi in uscita (max)	°C	<b>332</b>
Peso netto	kg	<b>204</b>
Peso lordo	kg	<b>214</b>

## IMBALLO E STOCCAGGIO



L (cm)	<b>78</b>
H (cm)	<b>125</b>
P (cm)	<b>68</b>

## IMBALLO FINITURE



FINITURA	L (cm)	H (cm)	P (cm)
Metallo	<b>96</b>	<b>8</b>	<b>46</b>
Maiolica	<b>50</b>	<b>30</b>	<b>47</b>
Pietra	<b>45</b>	<b>28</b>	<b>23</b>



EN 13240:2001/A2:2004/AC:2007