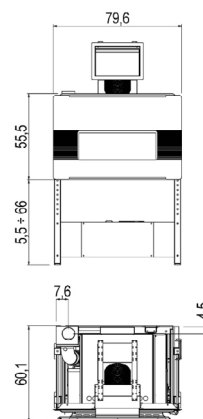


COD. STRUTTURA STUFA 7013013  
EAN 8033123611947

## VETRO

BIANCO  
6913042  
EAN 8033123613033

NERO  
6913041  
EAN 8033123613026



## PLUS PRODOTTO



Protezione anti surriscaldamento



Braciere in AISI



Programmazione giornaliera settimanale



Scarico fumi superiore



Mano fredda



Telecomando

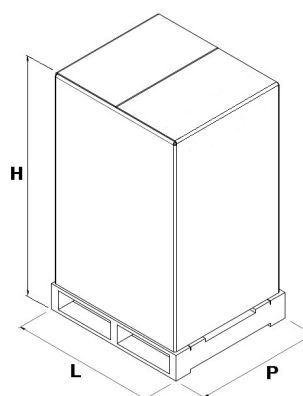


Collegamento termostato esterno

## DATI TECNICI

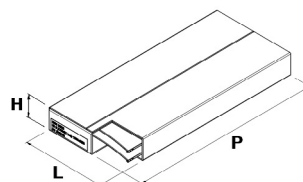
|   |                    |                  |
|---|--------------------|------------------|
| Potenza nominale                                    | kW                 | 8                |
| Potenza ridotta                                     | kW                 | 4,6              |
| Potenza utile all'acqua nominale                    | kW                 | -                |
| Potenza utile all'acqua ridotta                     | kW                 | -                |
| Rendimento nominale                                 | %                  | 88               |
| Rendimento ridotto                                  | %                  | 87,5             |
| Volume riscaldabile (min-max)                       | m <sup>3</sup>     | 110 - 192        |
| CO al 13% O <sub>2</sub> nominale                   | %                  | 0,011            |
| CO al 13% O <sub>2</sub> ridotto                    | %                  | 0,042            |
| Contenuto di polveri al 13% O <sub>2</sub> nominale | mg/Nm <sup>3</sup> | 20               |
| Capacità caldaia (H <sub>2</sub> O)                 | l                  | -                |
| Capacità serbatoio                                  | kg                 | 8                |
| Combustibile  |                    | <b>Pellet ø6</b> |
| Consumo orario (min-max)                            | kg/h               | 1,10 - 2,10      |
| Autonomia (min-max)                                 | h                  | 7,3 - 3,8        |
| Assorbimento elettrico in accensione (max)          | W                  | 340              |
| Assorbimento elettrico in lavoro (max)              | W                  | 40               |
| Tensione di alimentazione e frequenza               | V - Hz             | 230 - 50         |
| Depressione canna fumaria                           | Pa                 | 12               |
| Diametro scarico fumi                               | mm                 | 80               |
| Diametro ingresso aria comburente                   | mm                 | 97x17            |
| Massa fumi (min-max)                                | g/sec              | 6,8 - 7,6        |
| Temperatura fumi in uscita (max)                    | °C                 | 157              |
| Peso netto  | kg                 | 144              |
| Peso lordo  | kg                 | 154              |

## IMBALLO E STOCCAGGIO



|        |      |
|--------|------|
| L (cm) | 85,5 |
| H (cm) | 100  |
| P (cm) | 68,5 |

## IMBALLO FINITURE



| FINITURA | L (cm) | H (cm) | P (cm) |
|----------|--------|--------|--------|
| Vetro    | 110    | 13     | 54     |
|          |        |        |        |
|          |        |        |        |



EN 14785:2006



BImSchV 2015

Regensburg

München

Stuttgart

Aachen