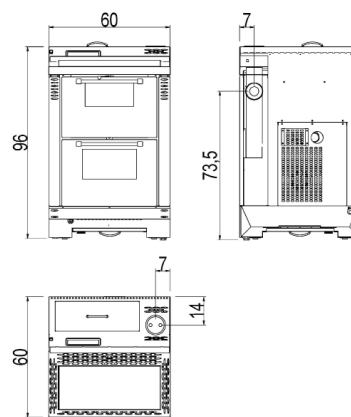


## METALLO

ANTRACITE  
7113002  
EAN 8033123611374

INOX  
7113001  
EAN 8033123611350



## PLUS PRODOTTO



Protezione anti surriscaldamento



Braciere in AISI



Vista sul forno



Programmazione giornaliera settimanale



Maniglia anti ustione



Cucinare



Telecomando

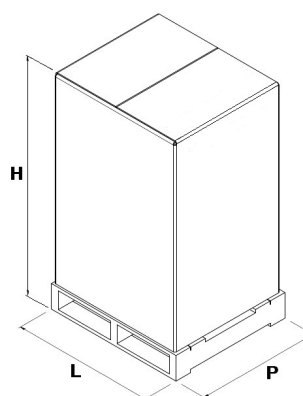


Scarico fumi superiore e posteriore

## DATI TECNICI

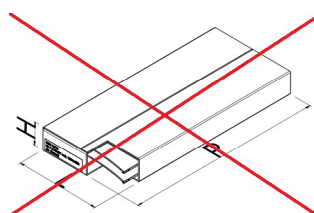
Potenza nominale	kW	7,5
Potenza ridotta	kW	3,5
Potenza utile all'acqua nominale	kW	-
Potenza utile all'acqua ridotta	kW	-
Rendimento nominale	%	76
Rendimento ridotto	%	71
Volume riscaldabile (min-max)	m <sup>3</sup>	84 - 180
CO al 13% O2 nominale	%	0,022
CO al 13% O2 ridotto	%	0,027
Contenuto di polveri al 13% O2 nominale	mg/Nm <sup>3</sup>	-
Capacità caldaia (H2O)	l	-
Capacità serbatoio	kg	16
Combustibile		<b>Pellet ø6</b>
Consumo orario (min-max)	kg/h	0,95 - 2,00
Autonomia (min-max)	h	16,8 - 8,0
Assorbimento elettrico in accensione (max)	W	330
Assorbimento elettrico in lavoro (max)	W	30
Tensione di alimentazione e frequenza	V - Hz	230 - 50
Depressione canna fumaria	Pa	14
Diametro scarico fumi	mm	80
Diametro ingresso aria comburente	mm	40
Massa fumi (min-max)	g/sec	11,6 - 13,9
Temperatura fumi in uscita (max)	°C	203
Peso netto	kg	130
Peso lordo	kg	140

## IMBALLO E STOCCAGGIO



L (cm)	65,5
H (cm)	114
P (cm)	68,5

## IMBALLO FINITURE



FINITURA	L (cm)	H (cm)	P (cm)