



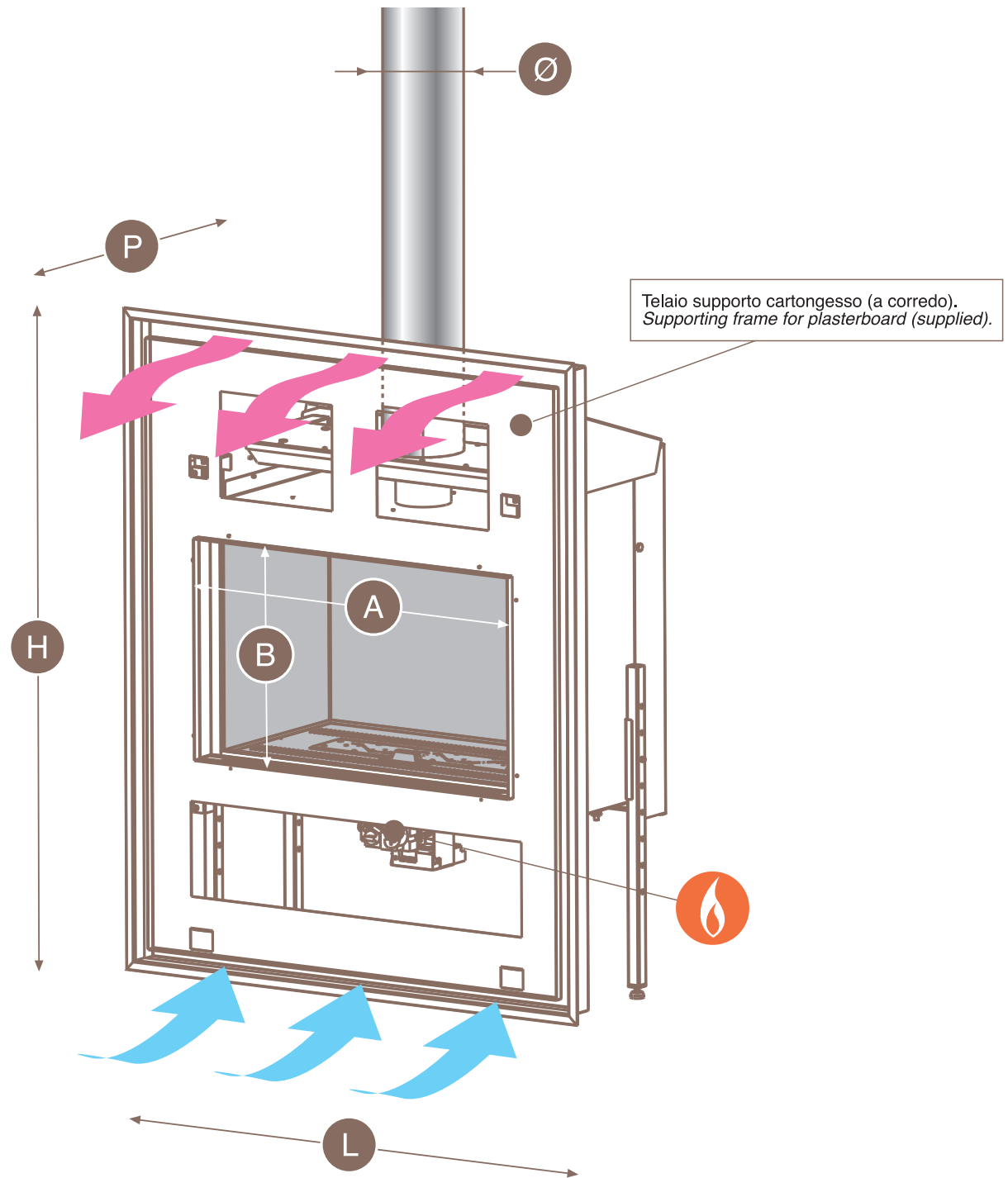
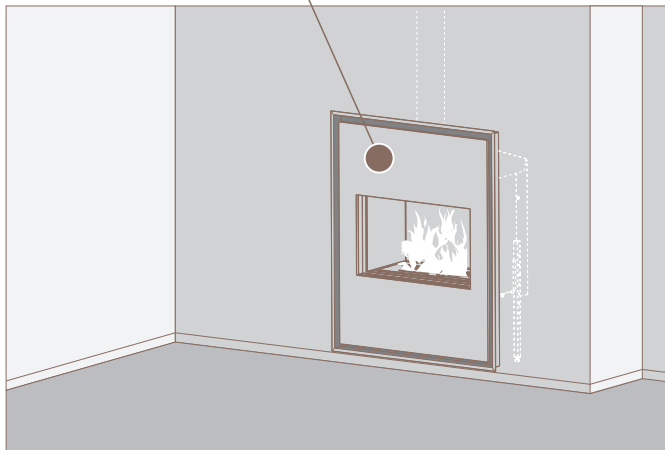
Firenze 70

senza griglie
grill-less

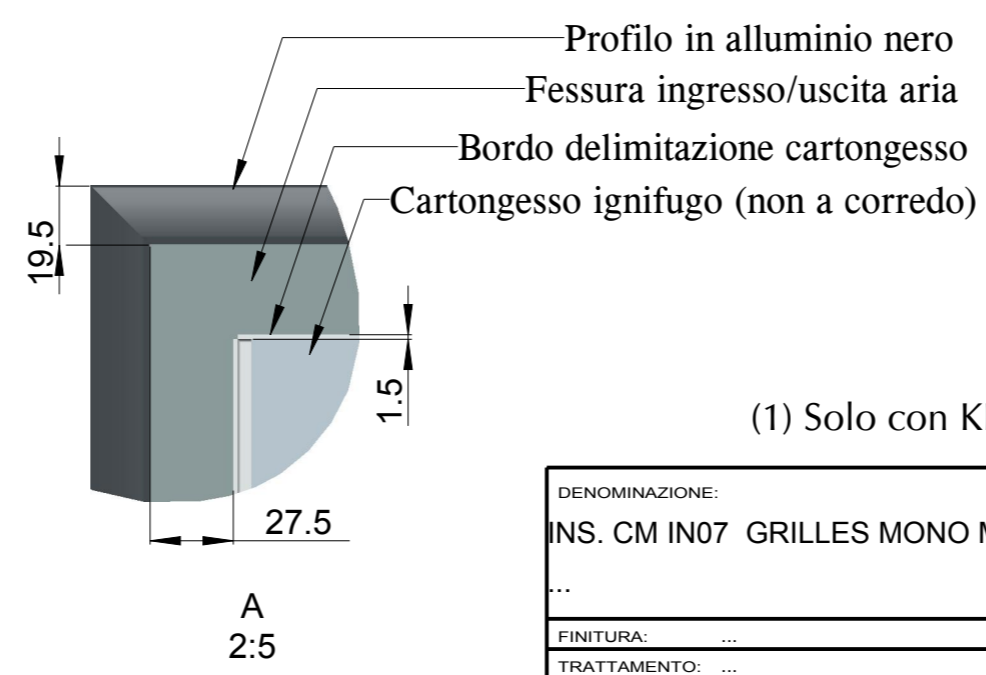
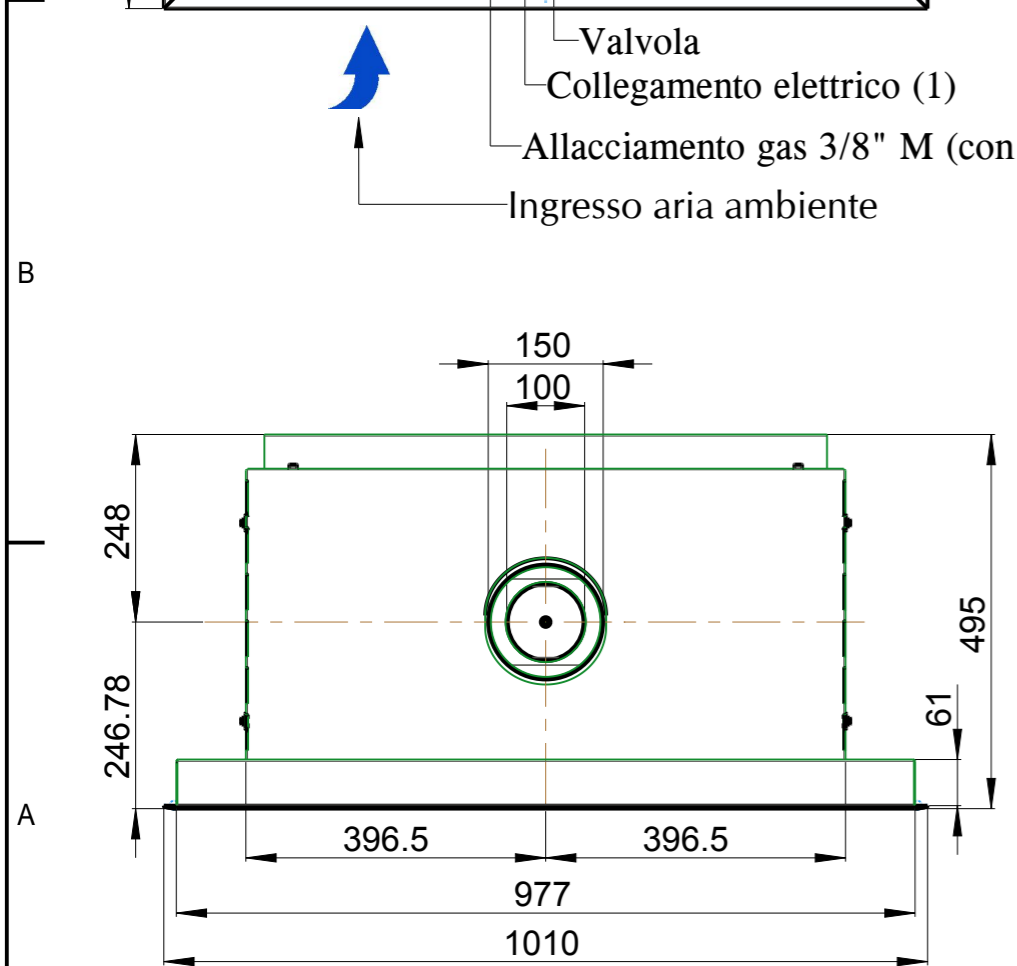
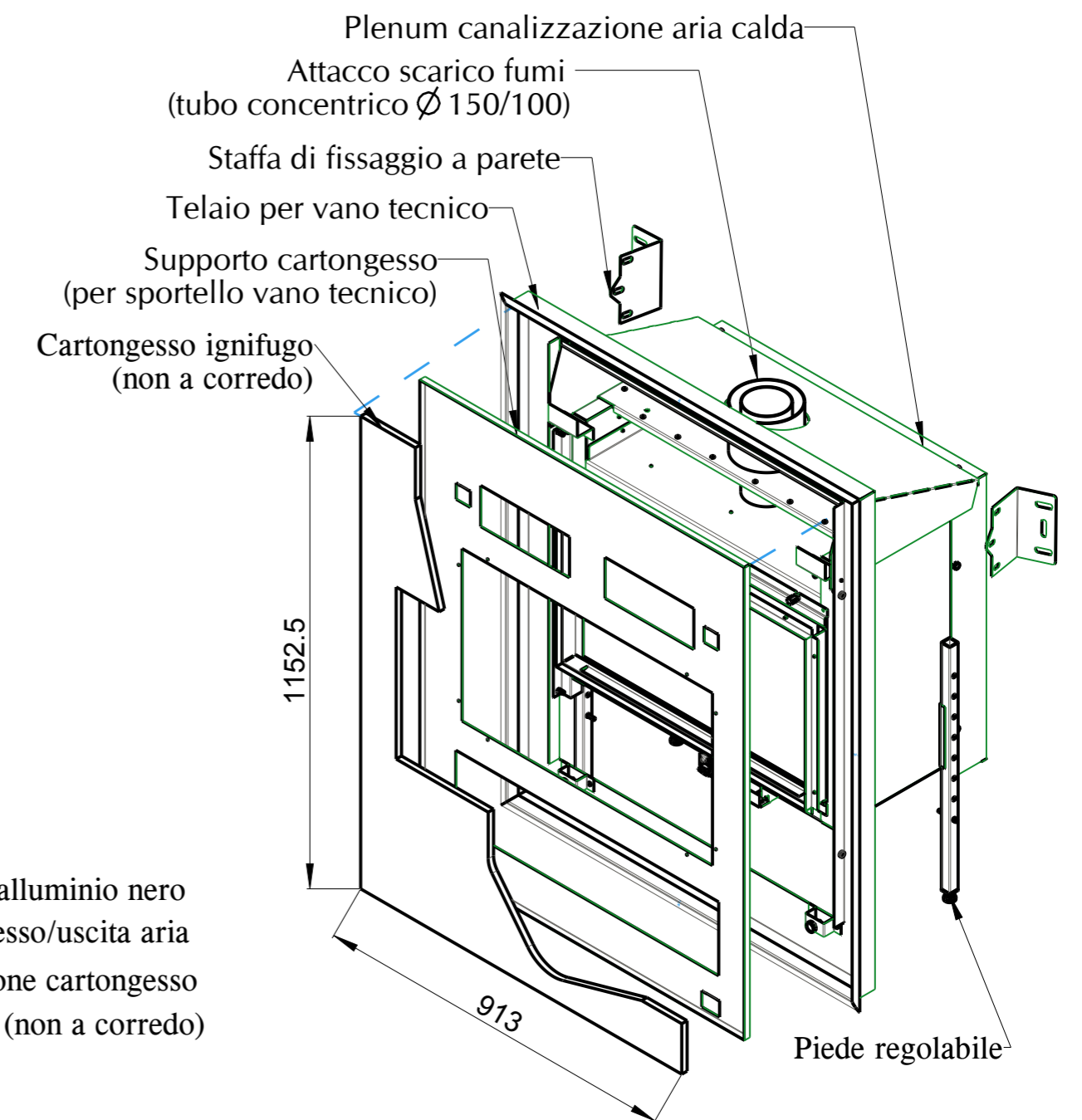
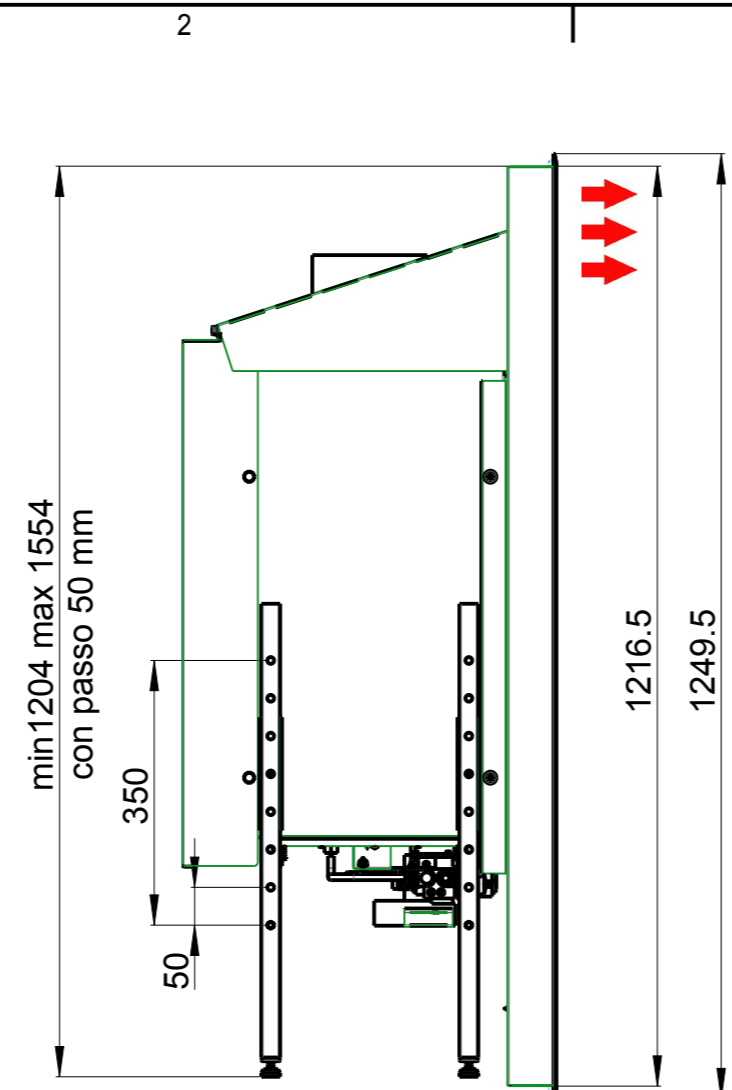
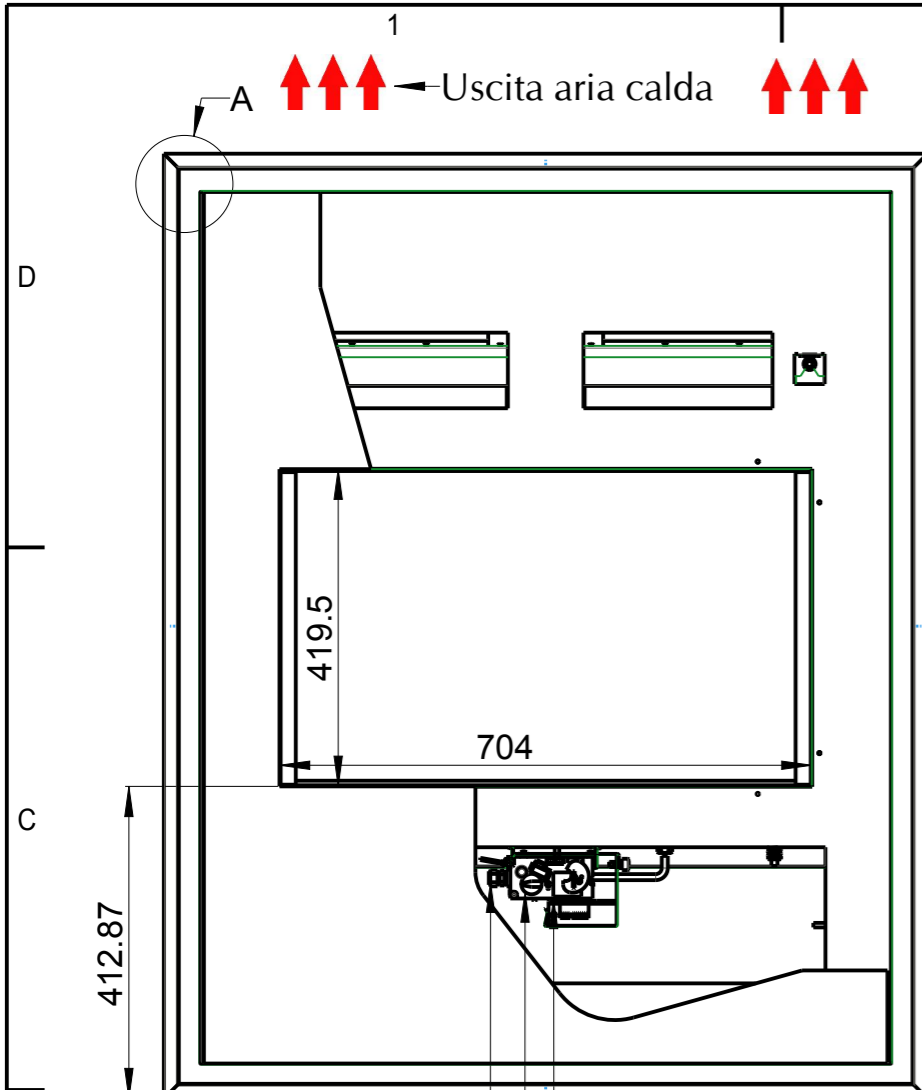
Firenze 70

| | mono 1 side | tunnel 2 side | |
|------------|----------------|------------------|-------------------|
| A | 701 | 701 | mm |
| B | 418 | 418 | mm |
| L | 1010 | 1010 | mm |
| P | 494 | 487 | mm |
| H | 1250 | 1250 | mm |
| ∅ standard | 150 | 150 | mm |
| ∅ optional | 200 | 200 | mm |
| | 3/8" | 3/8" | pollici inches |
| | - | - | W |

Finitura in cartongesso (non a corredo).
Finishing plasterboard (not included).



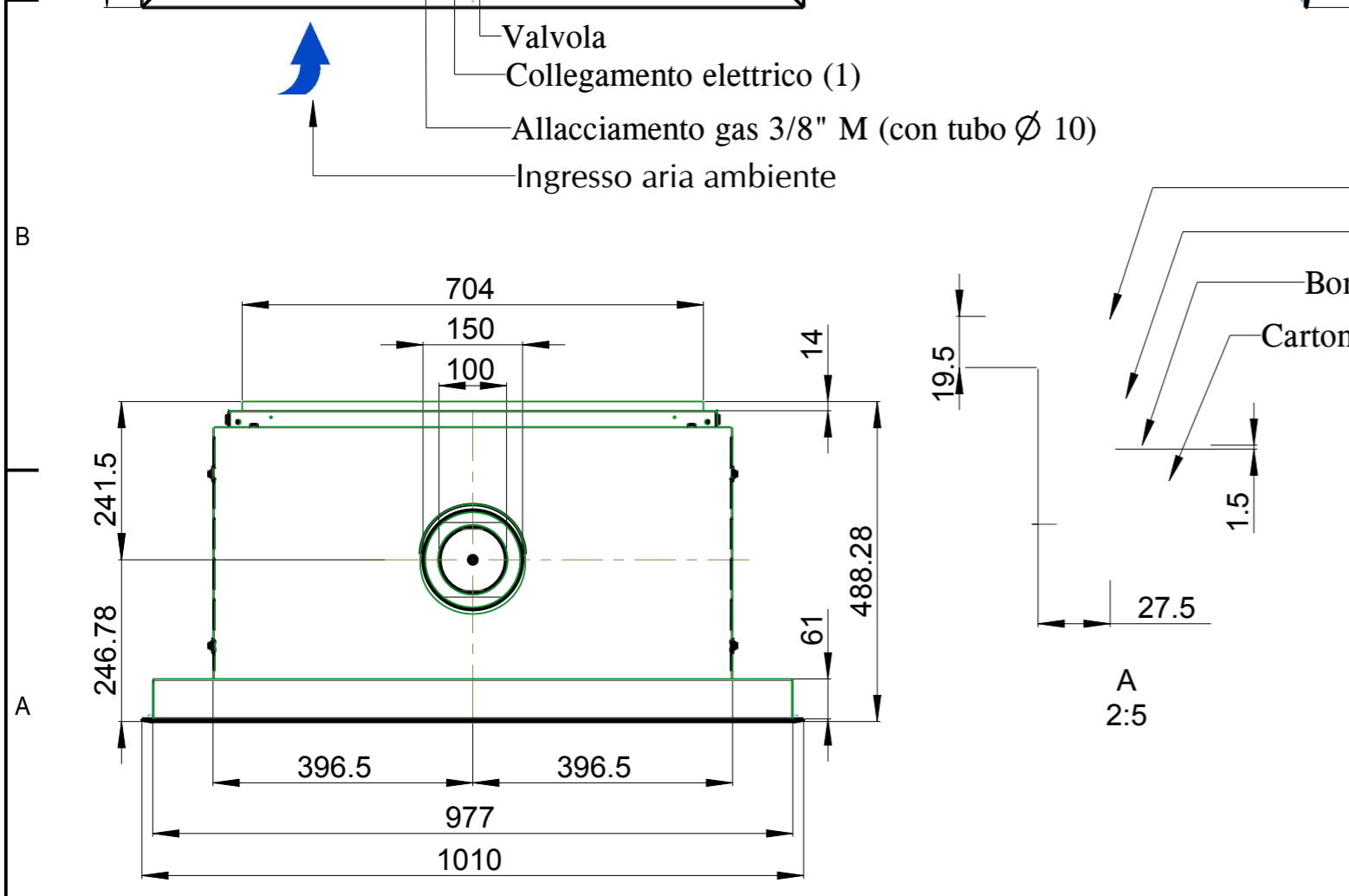
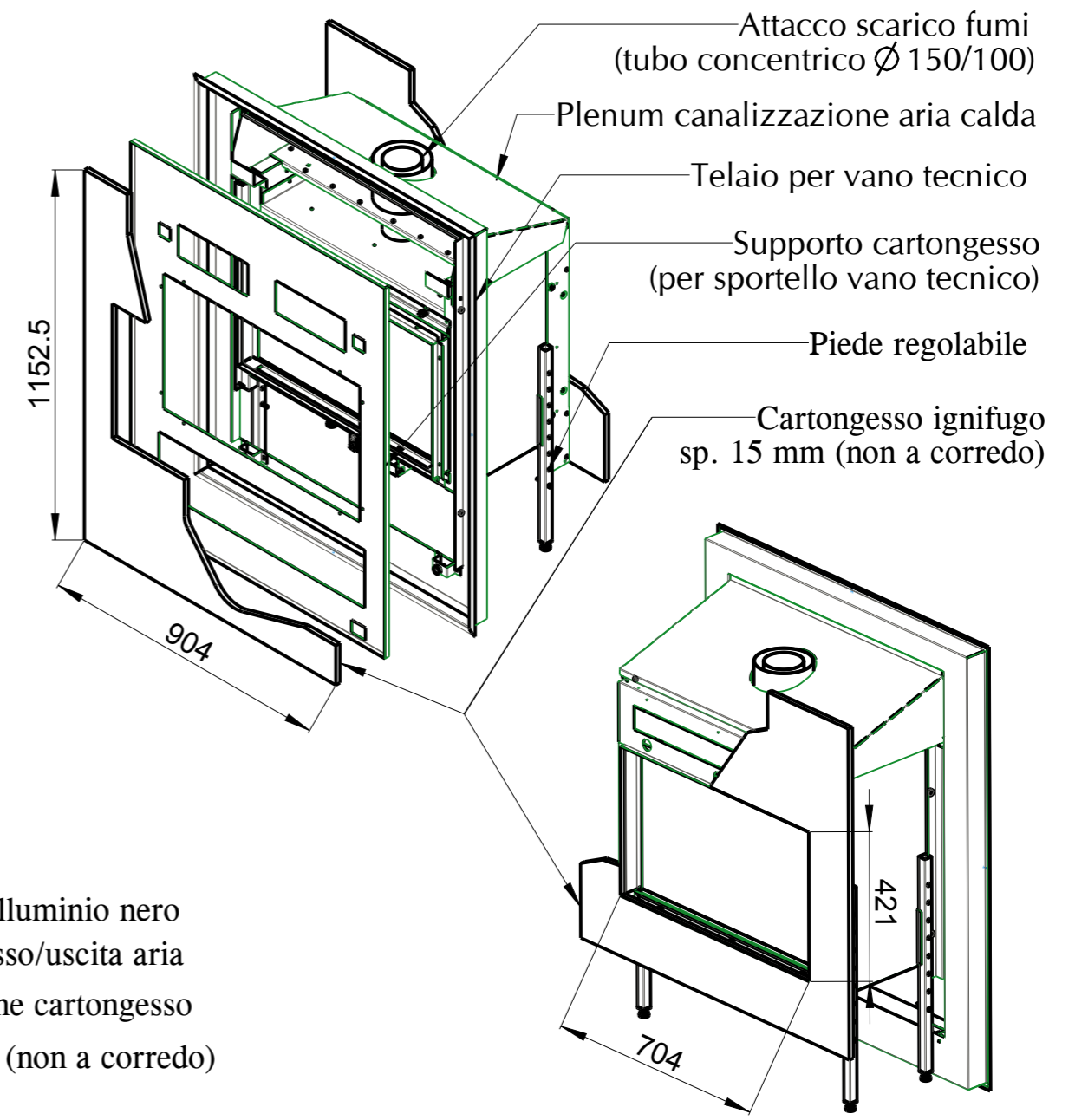
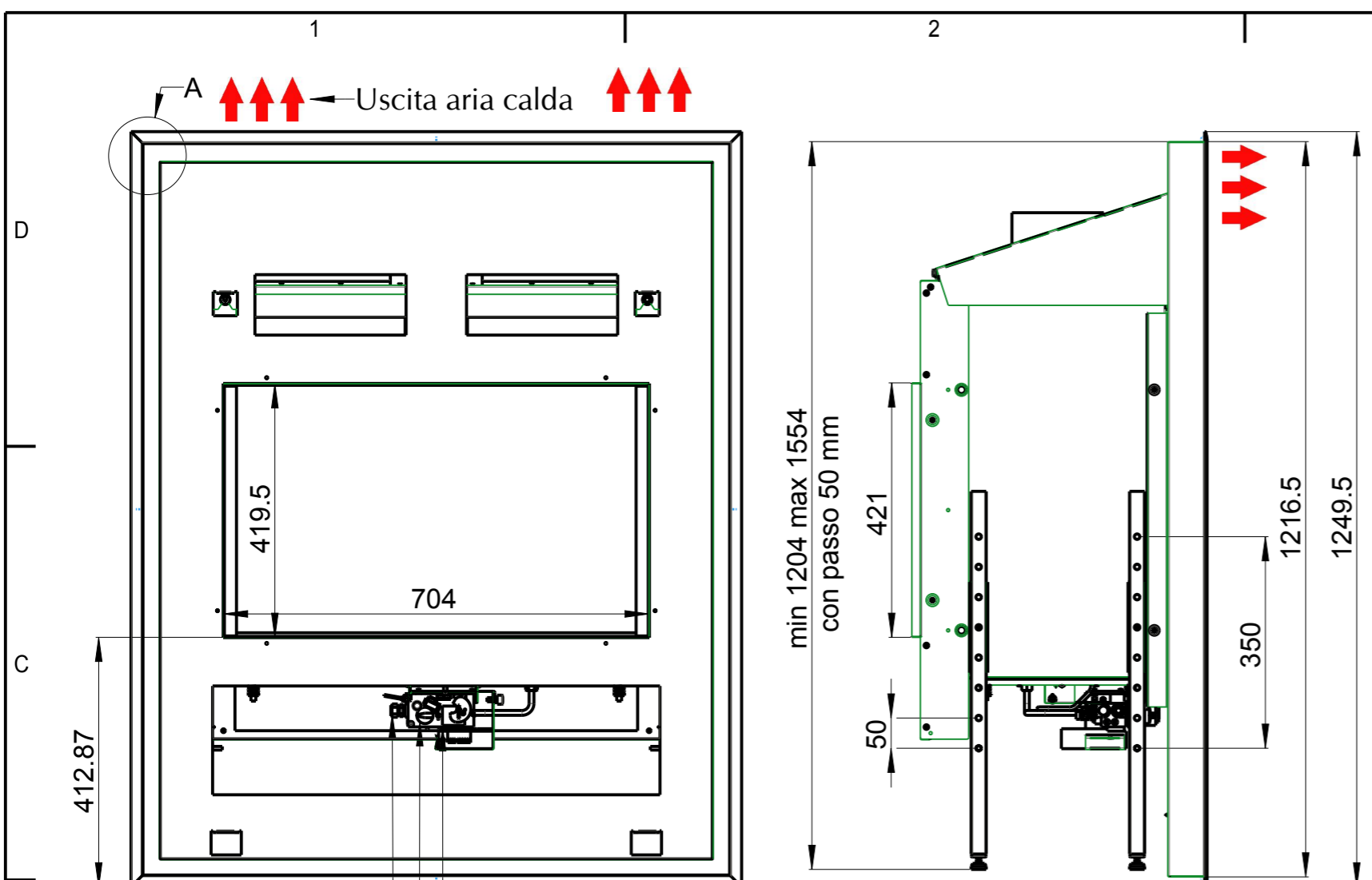
Firenze 70Q SENZA GRIGLIE MONOFACCIA



(1) Solo con KIT cod.: 70006071 00 per evitare la sostituzione delle pile

| | | | | |
|---|--|-------------------------|--------------------------|--------------------------|
| DENOMINAZIONE: | D | -- | -- | -- |
| INS. CM IN07 GRILLES MONO METANO | C | -- | -- | -- |
| ... | B | -- | -- | -- |
| | A | 03/07/12 | variati anticoppi | 01 |
| | I.M. | DATA | DESCRIZIONE MODIFICHE | SIGLA |
| FINITURA: ... | MATERIALE: | | | |
| TRATTAMENTO: ... | N° PROGRAMMA CAM: | | | |
| <p>ITALKERO S.r.l. VIA LUMUMBA,2 (Z.I. TORRAZZI) 41122 MODENA (ITALY) TEL.059-2550711 FAX.059-250126 P.IVA 00893820365 C.C.I.A.A. N 192886 - R. T. MODENA N 12291</p> | TOLLERANZE GENERALI ALBERI-FORI: ISO 11 INTERASSI: ISO 9 | FORMATO A3 | SOSTITUISCE IL N. ... | SOSTITUITO DAL N. ... |
| | DATA 30/09/13 | SCALA 1:10 | PESO Kg 95.267 | N° FOGLIO 2/3 |
| | DISEGNATORE ... | DISEGNO N° IN07AM_MQ | | REV |
| | SENZA IL NOSTRO CONSENSO QUESTO DISEGNO NON SI PUO' RIPRODURRE NE' COPIA RE NE' COMUNICARE A TERZE PERSONE | | | |

Firenze 70Q SENZA GRIGLIE TUNNEL



(1) Solo con KIT cod.: 70006071 00 per evitare la sostituzione delle pile

| | | | | |
|---|--|---------------|--------------------------|--------------------------|
| DENOMINAZIONE: | D | -- | -- | -- |
| INS. CM IN07 GRILLES TUNNEL METANO | C | -- | -- | -- |
| ... | B | -- | -- | -- |
| ... | A | 03/07/12 | variati anticoppi | 01 |
| ... | I.M. | DATA | DESCRIZIONE MODIFICHE | SIGLA |
| FINITURA: ... | MATERIALE: | | | |
| TRATTAMENTO: ... | N° PROGRAMMA CAM: | | | |
| ITALKERO S.r.l. VIA LUMUMBA,2 (Z.I. TORRAZZI) 41122 MODENA (ITALY) TEL.059-2550711 FAX.059-250126 P.IVA 00893820365 C.C.I.A.A.°N 192886 - R. T. MODENA N°12291 | TOLLERANZE GENERALI ALBERI-FORI: ISO 11 INTERASSI: ISO 9 | FORMATO A3 | SOSTITUISCE IL N. ... | SOSTITUITO DAL N. ... |
| | DATA 28/02/12 | SCALA 1:10 | PESO Kg 95.267 | N°FOGLIO 2/3 |
| | DISSEGNAZIONE ... | | | DISEGNO N° IN07AT_MQ |
| SENZA IL NOSTRO CONSENSO QUESTO DISEGNO NON SI PUO' RIPRODURRE NE' COPIA RE NE' COMUNICARE A TERZE PERSONE | | | | |