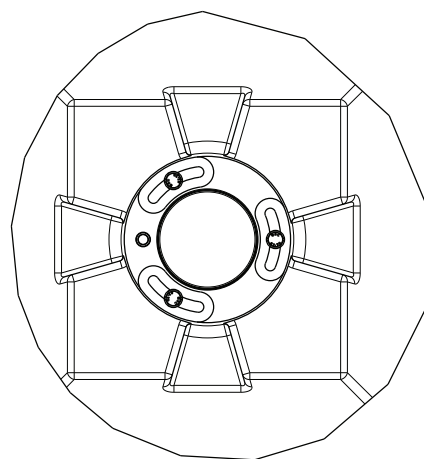


VISTA "B"

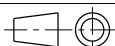


GESSI

Gessi Sp.A. Parco Gessi, 13037 Serravalle Sesia (Vercelli) Italy
Tel.0039 0163 454111 Fax.0039 0163 453150
www.gessi.com e-mail: gessi@gessi.it settembre 2008 copyright © GESSI S.p.A.

- Art.37502

Lavabo a colonna con scarico a parete in CERAMILUX



formato / size
A4

Rev.

0

codice cliente / client code