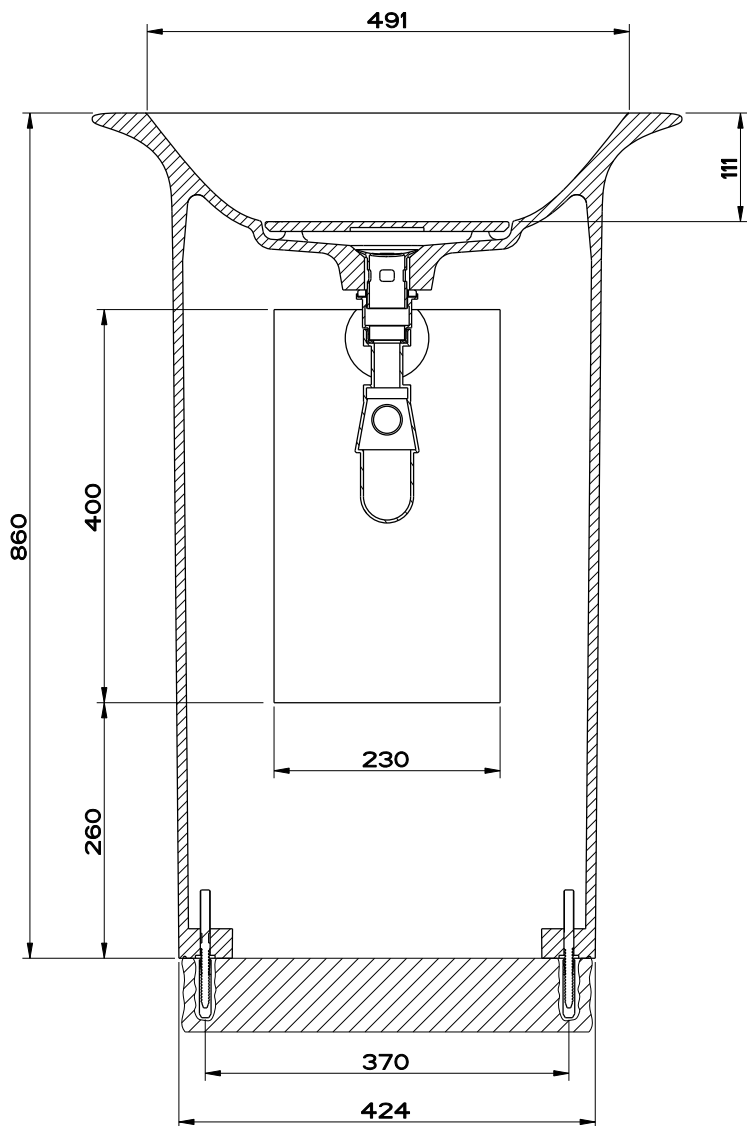
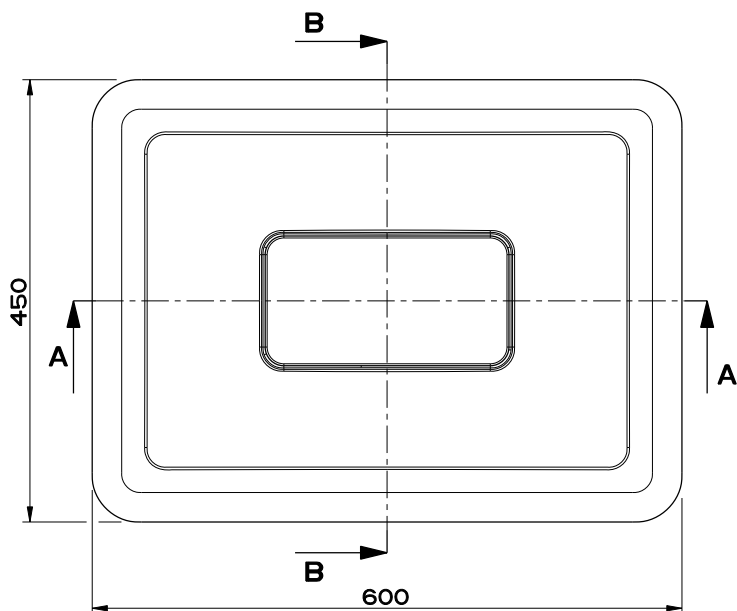
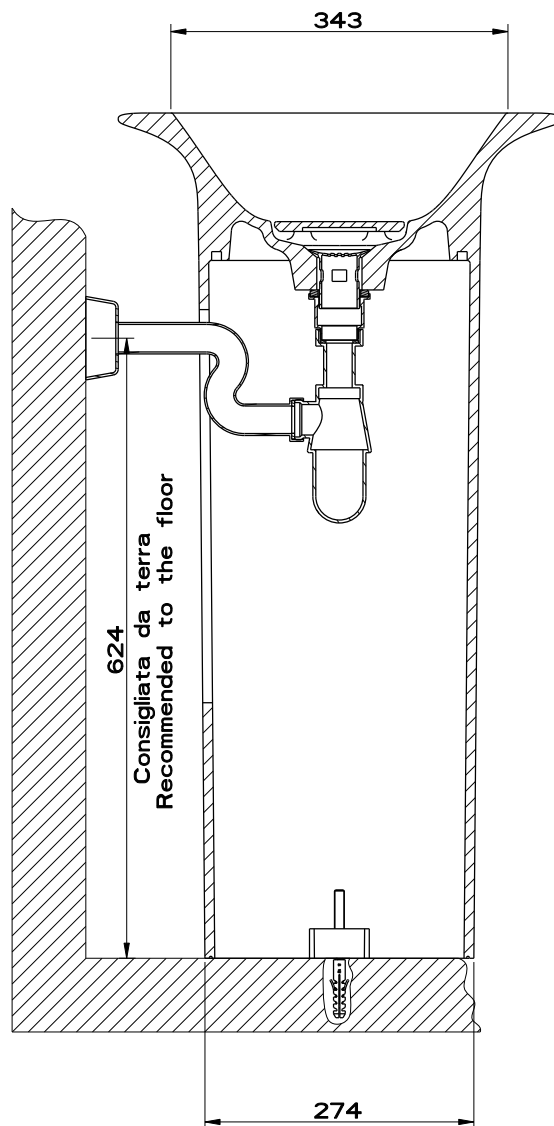


SEZIONE A-A



SEZIONE B-B

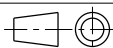


GESSI

Gessi Sp.A. Parco Gessi, 13037 Serravalle Sesia (Vercelli) Italy
 Tel.0039 0163 454111 Fax.0039 0163 453150
 www.gessi.com e-mail: gessi@gessi.it giugno 2011 copyright © GESSI S.p.A.

ISPA 42010

Lavabo freestanding 60x45x86cm con scarico a parete



formato / size
A4

Rev.
0

codice cliente / client code
Standard