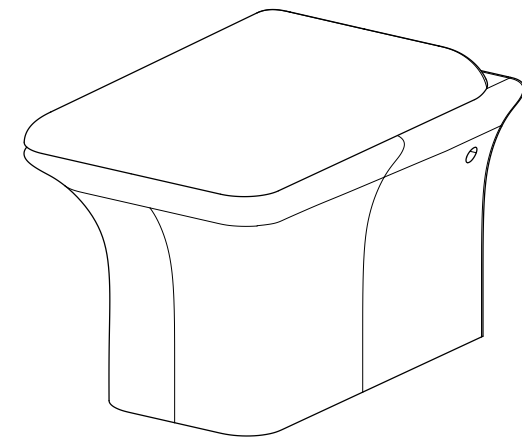
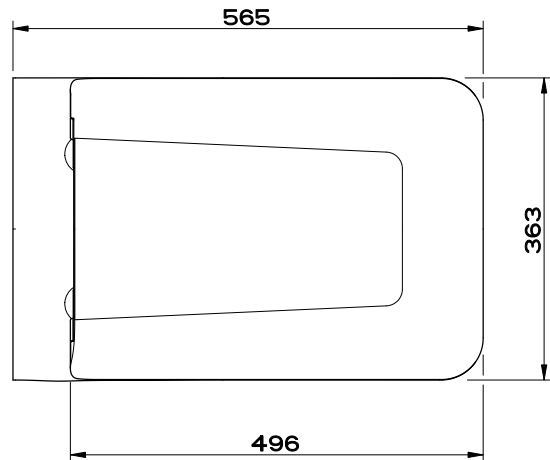
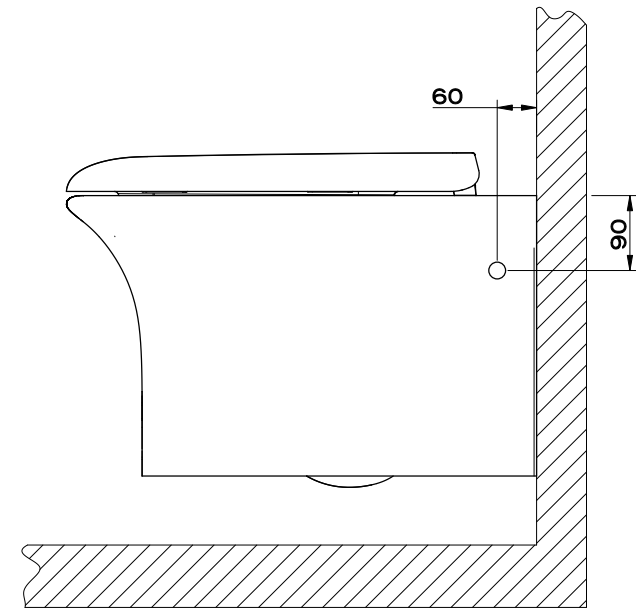
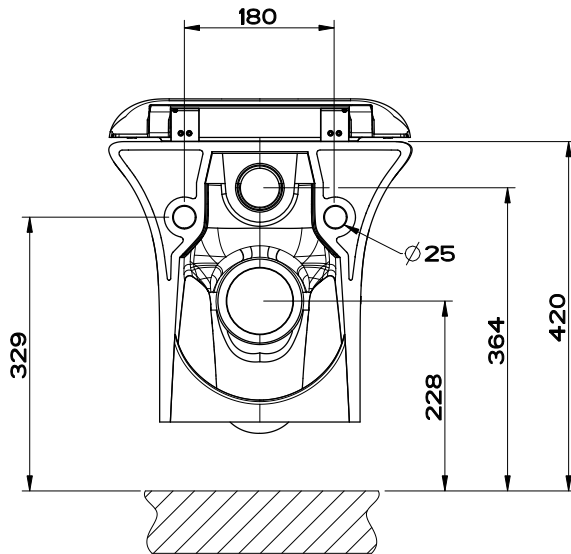
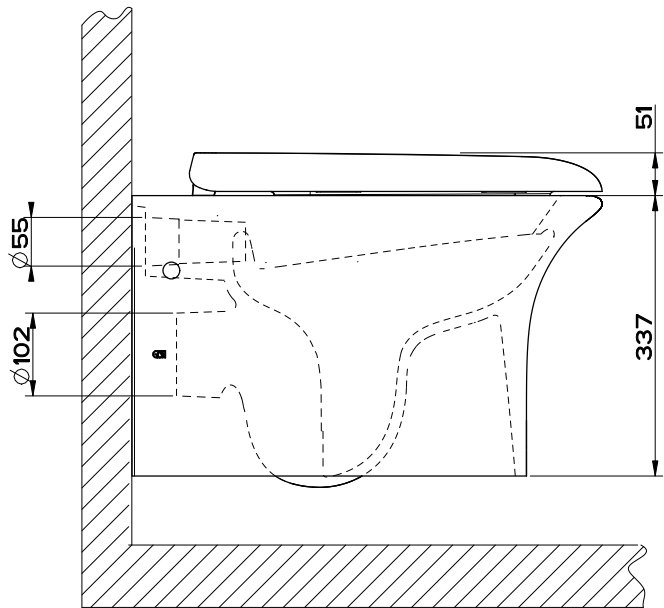


Le misure sono soggette alle tolleranze definite dalle relative norme di riferimento / Measures are subject to tolerances as provided by the relevant standards

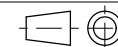


**GESSI**

Gessi Sp.A. Parco Gessi, 13037 Serravalle Sesia (Vercelli) Italy  
 Tel.0039 0163 454111 Fax.0039 0163 453150  
 www.gessi.com e-mail: gessi@gessit ottobre 2014 copyright © GESSI Sp.A.

**ISPA 42113**

**WC SOSPESO**



formato / size

**A4**

Rev.

**0 R01**

codice cliente / client code

**Standard**

Il presente disegno a termine di legge non puo' essere reso pubblico o riprodotto senza l'autorizzazione scritta della GESSI Sp.A. - ottobre 2014 copyright©GESSI Sp.A.