

AZIMUT

Articolo: AZIMUT

Materiale: Acciaio inox AISI 304 e Delrin® nero

Finitura: Acciaio satinato - Grafite

Peso lordo: kg 2,4 ca.

Peso netto: kg 2 ca.

Descrizione: Soffione a parete o a soffitto in acciaio inox e Delrin® nero, con regolazione del getto.

Pulizia: Al fine di evitare depositi di calcare ed incrostazioni, si consiglia di lavare il prodotto con una soluzione di acqua tiepida ed aceto, oppure con sapone liquido diluito in acqua. Quindi asciugarli con un panno morbido. Sono assolutamente da evitare prodotti detergenti a base di cloro, come ad esempio la candeggina o prodotti analoghi normalmente in commercio, poiché possono produrre seri effetti di corrosione se non abbondantemente, rapidamente ed opportunamente risciacquati. Per maggiori dettagli consultare il manuale d'installazione.

Article: AZIMUT

Material: AISI 304 Stainless steel and black Delrin®

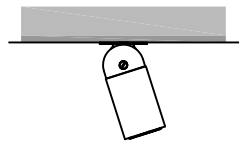
Finish: Satin Stainless Steel - Graphite

Gross weight: kg 2,4 ca.

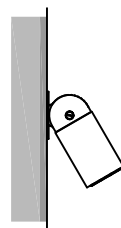
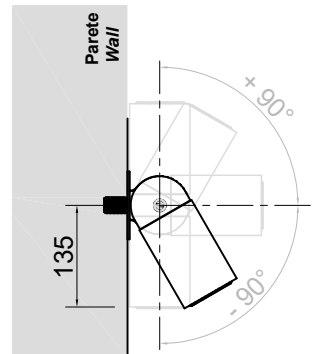
Net weight: kg 2 ca.

Description: Wall or ceiling showerhead in stainless steel and black Delrin®, with jet regulation.

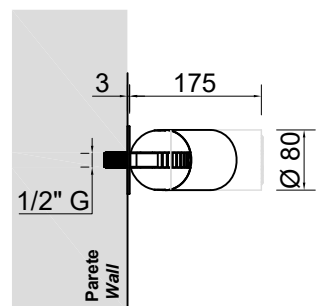
Cleaning: In order to avoid limestone deposits and encrustations, it is recommended to wash the product with a solution of warm water and vinegar, or with liquid soap diluted in water. Then dry with a soft cloth. The use of detergent products containing chlorine, such as bleach or similar products normally available on the market must be avoided because they can produce serious effects of corrosion if not abundantly, quickly and appropriately rinsed. For further details please reference our installation manuals.



montaggio a soffitto
ceiling mounting

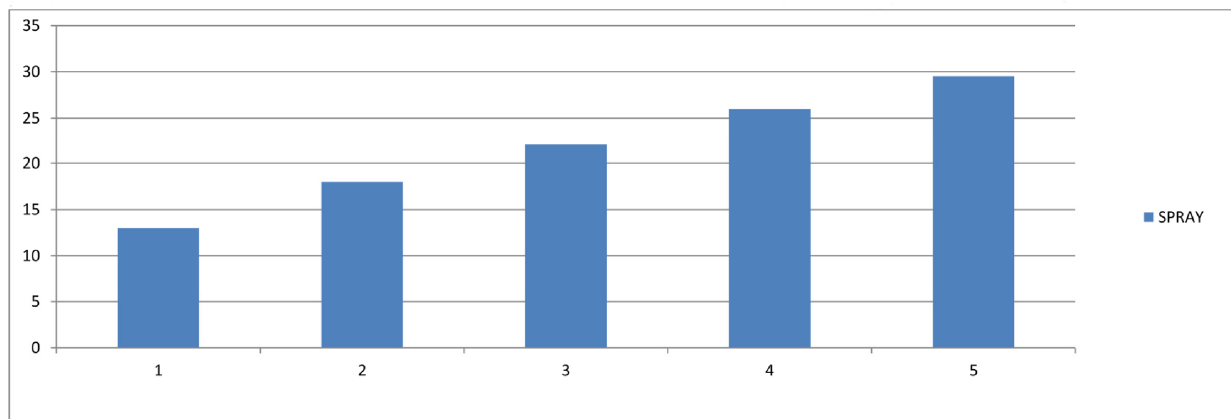


montaggio a parete
wall mounting



AZIMUT - Curve di portata del soffione - Showerhead flow rates *

n° spray	1 bar	2 bar	3 bar	4 bar	5 bar
4	13	18	22	26	29,5



* Prove portata escluse di miscelatore. La portata effettiva dipende dall'impianto e dal tipo di miscelatore.
Water flow test without mixer. Effective water flow depends on the installation and type of mixer.

MANUTENZIONE DELLE SUPERFICI IN ACCIAIO INOX

Gli acciai inox (o acciai inossidabili) sono leghe a base di ferro e carbonio che uniscono alle proprietà meccaniche tipiche degli acciai al carbonio caratteristiche peculiari di resistenza alla corrosione.

Esso è definito tale perchè resiste alla corrosione grazie ad una sottile pellicola di ossido che si forma sulla sua superficie.

Tale pellicola diventa la naturale barriera di protezione ai normali agenti atmosferici.

È errato quindi pensare che l'acciaio inossidabile sia indistruttibile e che non si corroda, l'acciaio inossidabile può subire anche notevoli danni se non viene trattato con le dovute precauzioni.

La sua resistenza e durata, sono strettamente legate ad un uso corretto, a una buona manutenzione e all'utilizzo di prodotti e materiali di pulizia idonei a preservarne le caratteristiche originali

Ossidazione a chiazze, depositi di calcare e ruggine possono verificarsi sulle superfici se queste non sono pulite e mantenute correttamente.

PRINCIPALI CAUSE DI OSSIDAZIONE

Residui ferrosi lasciati decantare sulle superfici umide (non asciugate) portati in circolo dall'acqua o dai prodotti utilizzati per la pulizia (raschietti, pagliette, ecc.)

Calcare esso contribuisce ad indebolire l'acciaio nei punti o nelle superfici dove si è accumulato.

Incrostazioni esse possono accumularsi nelle parti meno accessibili

Detergenti a base di cloro o ammoniaca non opportunamente risciacquati.

Sale non sciolto a caldo o residuo secco di liquidi evaporati ecc.

PRECAUZIONI

È importante sapere che l'uso di paglietta di ferro o di strumenti analoghi per la rimozione dei residui solidi, può lasciare microscopiche particelle che si staccano da questi e rimanere depositate sulla superficie, innescando per contatto un rapido processo di corrosione irreversibile o difficilmente bonificabile se non si interviene in breve tempo (una particella ferrosa lasciata in ambiente umido impiega poche ore per provocare un serio innesco di corrosione).

Al fine di evitare depositi di calcare ed incrostazioni, si consiglia di lavare il prodotto con una soluzione di acqua tiepida ed aceto, oppure con sapone liquido diluito in acqua. Quindi asciugarli con un panno morbido. Sono assolutamente da evitare prodotti detergenti a base di cloro, come ad esempio la candeggina o prodotti analoghi normalmente in commercio, poiché possono produrre seri effetti di corrosione se non abbondantemente, rapidamente ed opportunamente risciacquati.

Il contatto o solo i vapori emanati da prodotti acidi (l'acido muriatico/cloridrico) o alcalini (l'ipoclorito di sodio/candeggina/varecchina) o ammoniaca, utilizzati direttamente o contenuti nei comuni detersivi, per la pulizia e la igienizzazione di pavimenti, piastrelle e superfici lavabili, possono avere un effetto ossidante/corrosivo sull'acciaio inox.

Non appoggiare strofinacci, spugne o altro del genere, imbevute di normalissimi detergenti a base di cloro o ammoniaca senza aver neutralizzato e sciacquato opportunamente questo "contatto" con un detersivo neutro.

Sciacquare bene ed asciugare accuratamente le superfici.

ATTENZIONE

la mancata osservanza delle precauzioni indicate, causa la decadenza della garanzia.

PRODUCT DESCRIPTION

Stainless steelinnox

MATERIALS USED

Stainless steel is an alloy composed by iron and carbon which combines the typical mechanical properties of carbon steels and peculiar characteristics of resistance to corrosion. It is defined stainless steel because it resists to corrosion thanks to a thin oxide film that forms on its surface. The film becomes a natural barrier against the effects of atmospheric agents. It is therefore wrong to think that stainless steel is indestructible and does not corrode, stainless steel can also suffer considerable damage if not treated with care. Its strength and durability, are closely related to proper use, good maintenance and use of appropriate cleaning products and materials in order to preserve the original characteristics. Oxidation spots, limestone deposits and rust can appear on the surfaces if they are not cleaned and maintained properly.

MAIN CAUSES OF OXIDATION

Ferrous residuals left to settle on damp surfaces (not dry) carried by water or products used for cleaning (scrapers, steel wool, etc.). Limestone it contributes to weaken the steel in some spots or in areas where it has accumulated. Encrustations they can accumulate in the less accessible parts. Cleaners containing chlorine or ammonia not properly rinsed.

Salt if not dissolved in hot water or as dry residue of evaporated liquids etc..

USAGE AND MAINTENANCE INSTRUCTIONS

It is important to know that the use of steel wool or similar tools used for removing solid residues, may leave microscopic particles that detach from these tools and remain deposited on the surface. For contact, these particles, trigger a rapid irreversible corrosion process or hardly restorable if action is not taken in a short time (an iron particle left in a humid environment takes a few hours to cause a major trigger of corrosion); In order to avoid limestone deposits and encrustations, it is recommended to wash the product with a solution of warm water and vinegar, or with liquid soap diluted in water. Then dry with a soft cloth.

The use of detergent products containing chlorine, such as bleach or similar products normally available on the market must be avoided because they can produce serious effects of corrosion if not abundantly, quickly and appropriately rinsed;

The contact or vapors from acid (muriatic acid / hydrochloric acid) or alkaline (sodium hypochlorite / bleach) or ammonia, used directly or diluted/contained in ordinary detergents for cleaning and sanitation of floors, tiles and washable surfaces, may cause a corrosive / oxidizing process on stainless steel;

Do not place on the surface of stainless steel rags, cleaning clothes, sponges or anything similar, imbued with common detergents containing chlorine or ammonia before having them neutralized and rinsed properly from this "contact" with a neutral detergent;

Rinse thoroughly and dry the surface.

WARNING

Failure to observe these precautions will void the warranty.

Warning: The current product information complies with law n.126 of the 10th of April 1991 "Regulations for consumer information" and to ordinance n.101 of the 8th of February 1997 "Fulfilment Regulations"

Avvertenza: la presente scheda prodotto ottempera alle disposizioni della legge del 10 aprile 1991 n. 126 "Norme per l'informazione del consumatore" e al Decreto del 8 febbraio 1997 n.101 "Regolamento d'attuazione"

MATERIALI IMPIEGATI

Il Delrin® è conosciuto come resina Acetalica (POM) è un materiale plastico che grazie alle sue caratteristiche è una valida alternativa ai comuni metalli (acciaio, ottone e alluminio) le sue principali caratteristiche sono:

elevata resistenza meccanica, durezza, stabilità dimensionale ottime proprietà anticalcare.

ISTRUZIONI PER L'USO E MANUTENZIONE**PULIZIA**

Si consiglia di utilizzare un panno umido o comuni detergenti liquidi utilizzati per la pulizia domestica.

ATOSSICITÀ

Il prodotto non risulta tossico o nocivo all'uomo, agli animali o all'ambiente.

ECOLOGIA

Alla fine della sua utilizzazione non disperdere l' oggetto nell'ambiente, ma smaltirlo secondo le modalità previste dall'azienda comunale di smaltimento rifiuti.

PRODUCT DESCRIPTION

DELRIN®

MATERIALS USED

Delrin® is known as Acetal resin (POM) . It is a plastic material which thanks to its characteristics is a valid alternative to common metals (steel, brass and aluminum). Its main characteristics are: high mechanical strength, hardness, dimensional stability and excellent anti-scale properties.

USAGE AND MAINTENANCE INSTRUCTIONS**CLEANING**

We recommend using a damp cloth or common liquid detergents used for household cleaning

TOXICITY

The product does not appear toxic to humans, animals or to the environment.

ECOLOGY

Only discard in appropriate disposals according to rules and regulations in your area.