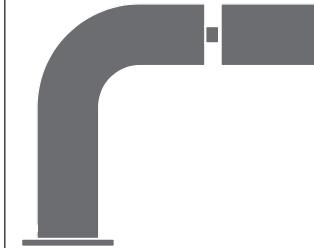


# FRE93 \_REV10



## FRE93/FREE IDEAS

AISI 316/L STAINLESS STEEL

Bocca erogazione orientabile a piano

Deck mounted adjustable spout

CEA DESIGN STUDIO



Risparmio idrico, portata 7 lt/min

Water saving, flow rate 7 lt/min / 1,8 gal/min

## MANUTENZIONE / MAINTENANCE

NON UTILIZZARE  
DO NOT USE



acido clorico e muriatico  
*chloric and muriatic acid*



acido fluoridrico  
*hydrofluoric acid*



ipoclorito di sodio  
*chlorine bleach*

UTILIZZARE  
TO USE

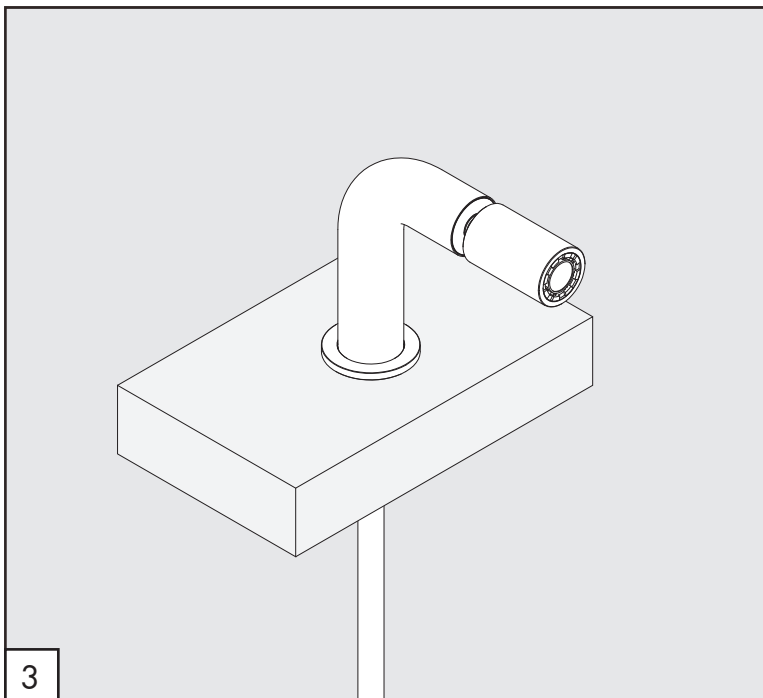
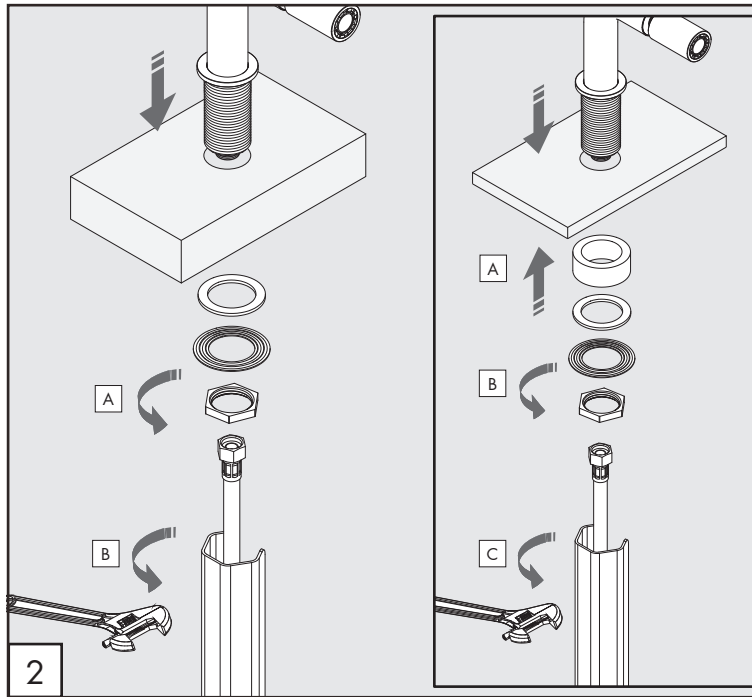
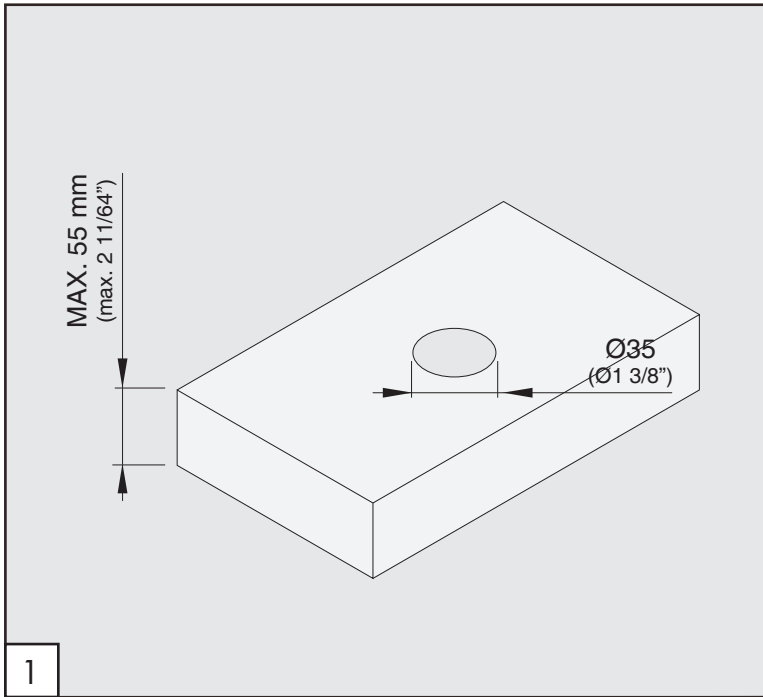


sapone a PH neutro  
*neutral PH soap*

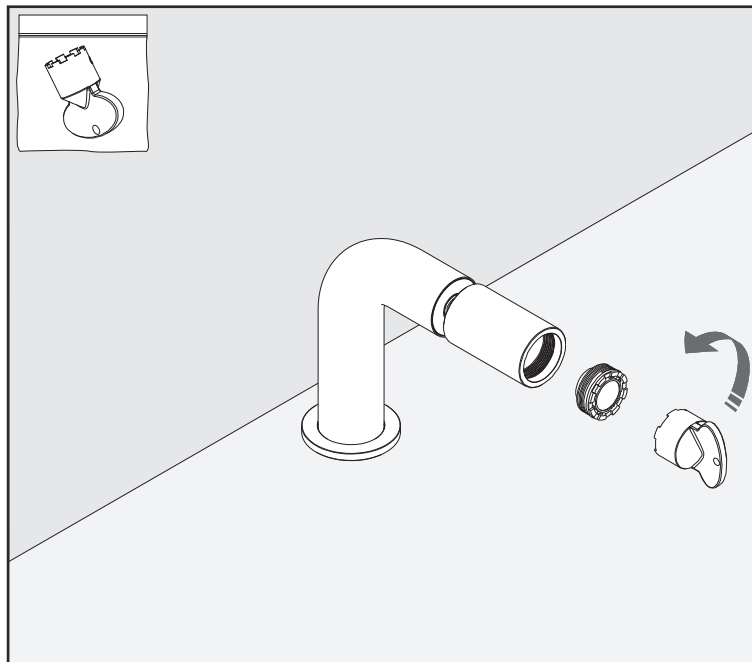
Questi disegni sono proprietà di CEADESIGN SRL s.u. pertanto non potranno essere utilizzati e/o comunicati a terzi, anche in forma parziale, senza preventiva autorizzazione. CEADESIGN SRL s.u. si riserva il diritto di apportare modifiche ai disegni al fine di migliorare il prodotto.

CEADESIGN SRL s.u. has the property rights on these drawings, therefore they cannot be used and/or transferred to third party, even in partial form, without any prior authorization. Furthermore CEADESIGN SRL s.u. reserves the right to apply any change to these drawings in order to upgrade the product.

**CEA**



PULIZIA / CLEANING / SAUBEKEIT / LIMPIEZA / NETTOYAGE



# FRE93

\_REV10

**AVVERTENZE TECNICHE**

Risciacquare bene le tubazioni prima del montaggio ed evitare sbalzi di pressione fra i raccordi d'acqua fredda e d'acqua calda. In caso di pressioni statiche superiori a 5 bar si raccomanda l'installazione di un riduttore di pressione per evitare danni alla cartuccia.

**TECHNICAL WARNINGS**

The pipes have to be rinsed thoroughly before installation. Avoid pressure differences between hot and cold water supply. Use of a pressure reducer when static pressure is higher than 5 bar to avoid damage of the cartridge.

**TECHNISCHE WARNUNG**

Spülen Sie die Leitungen vor dem Einbau und verhindern Sie Wasserdruckwechsel zwischen kalt und warm Wasserverbindungen. Wenn Wasserdruck größer als 5 bar ist, bitte reduzieren Sie den Systemdruck, um Beschädigung der Kartusche zu verhindern.

**ADVERTENCIA TÉCNICA**

Los tubos tienen que ser enjuagados a fondo antes de la instalación. Evitar grandes diferencias de presión entre las conexiones de agua caliente y fría. En caso de presión estática mayor de 5 bar, se recomienda el uso de un adaptador de presión para evitar daños en el cartucho.

**ADVERTISSEMENTS TECHNIQUES**

Rincer les tuyaux avant l'installation. Eviter des grandes différences de pression entre l'eau froide et chaude. En cas de pressions statique de plus de 5 bar, nous vous recommandons d'installer un réducteur de pression pour éviter des dommages à la cartouche.

**PORTATE / FLOW RATE**

BAR	l/min	gal/min
1	11,2	2,9
2	16,0	4,2
3*	19,7	5,2
4	22,9	6,1
5	26,7	7,0

\* Pressione consigliata  
Recommended pressure

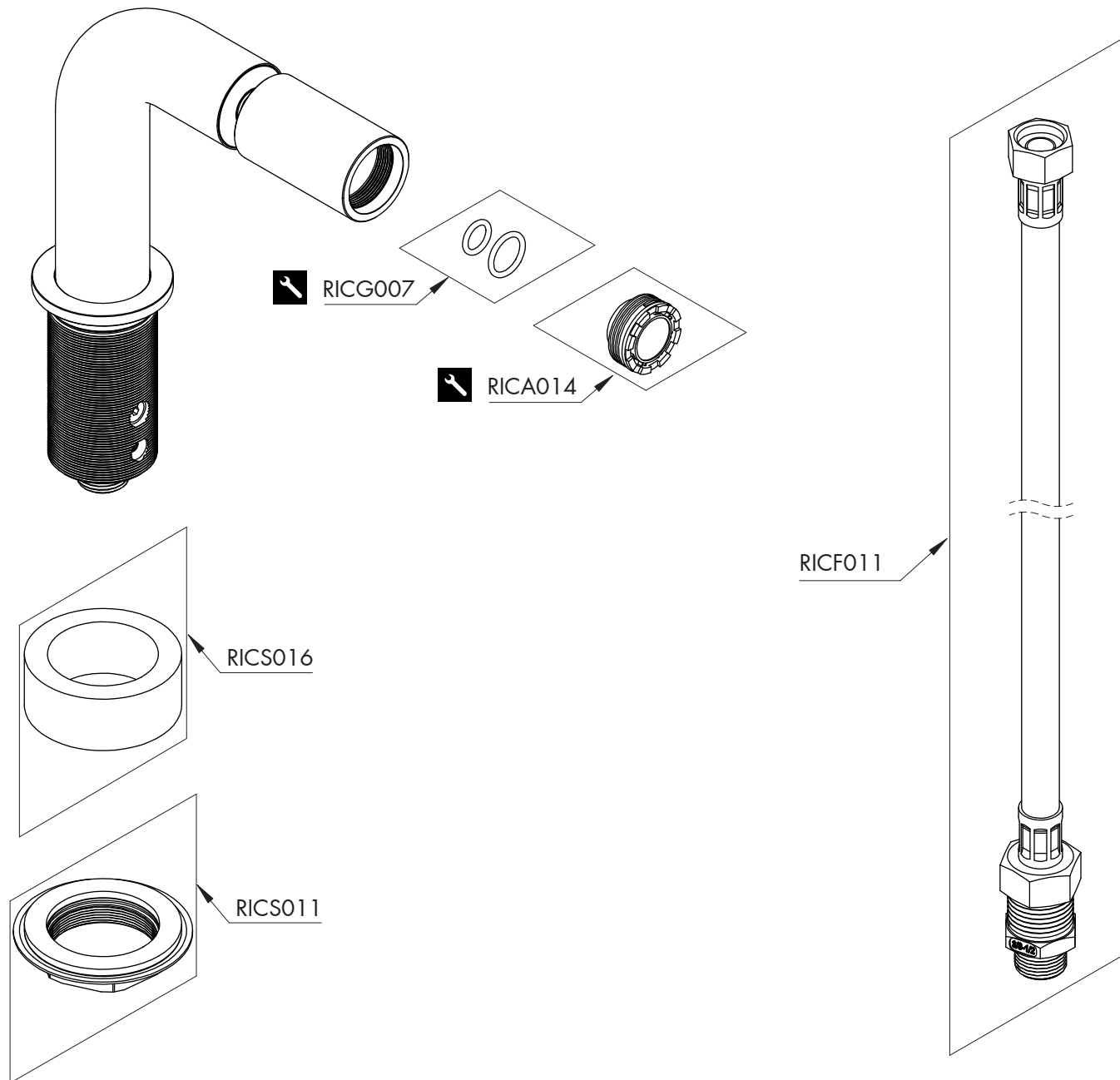
🌡️ max. 70 °C  
🌡️ max. 158 °F



# FRE93\_REV10


## COMPONENTI / PARTI DI RICAMBIO COMPONENTS / SPARE PARTS

RICA014	Aeratore / Aerator	7,0 l/min / 1,8 gal/min
RICG007	Guarnizione / Gasket	
RICF011	Flessibile / Hose	
RICS011	Sacchetto / Bag	
RICS016	Sacchetto / Bag	



## LEGENDA / LEGEND

### ICONE / ICONS

 utensili inclusi nel ricambio  
tools included in spare parts

**CEQ**