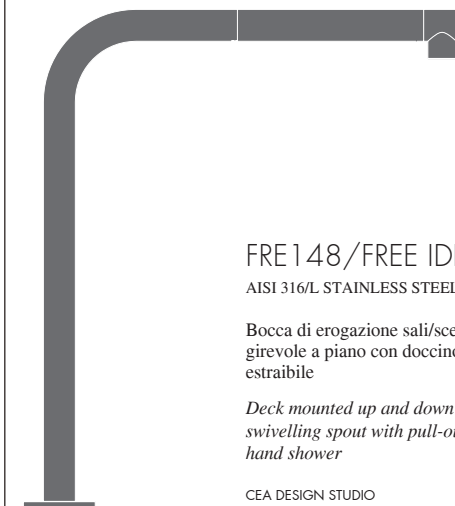







# FRE148

\_REV12




 Aeratore utilizzabile in cucina e lavanderia  
*Suitable for kitchen and laundry sink*

## MANUTENZIONE / MAINTENANCE

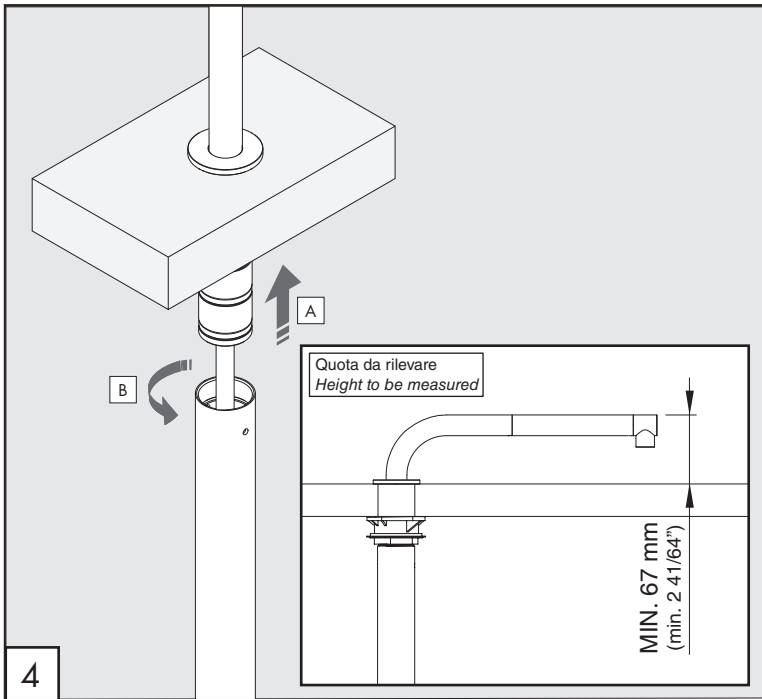
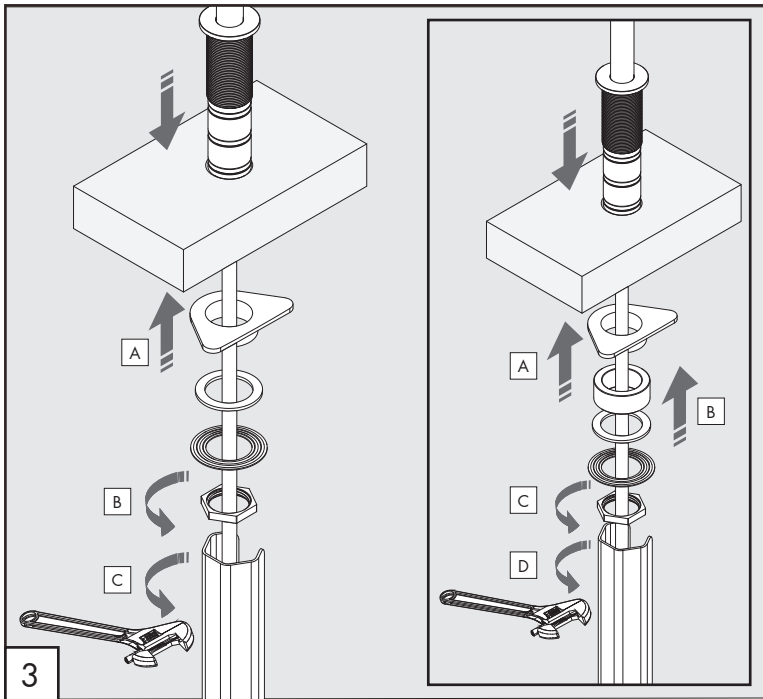
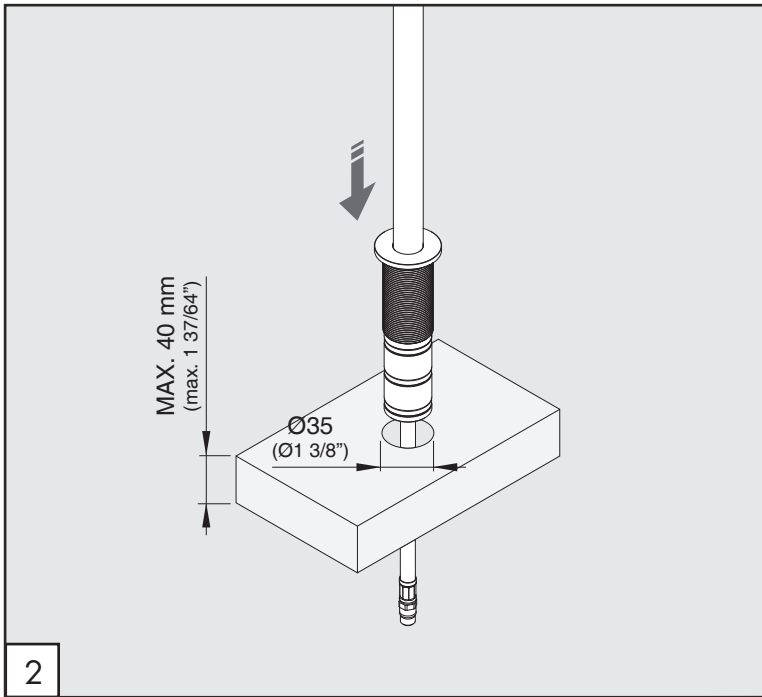
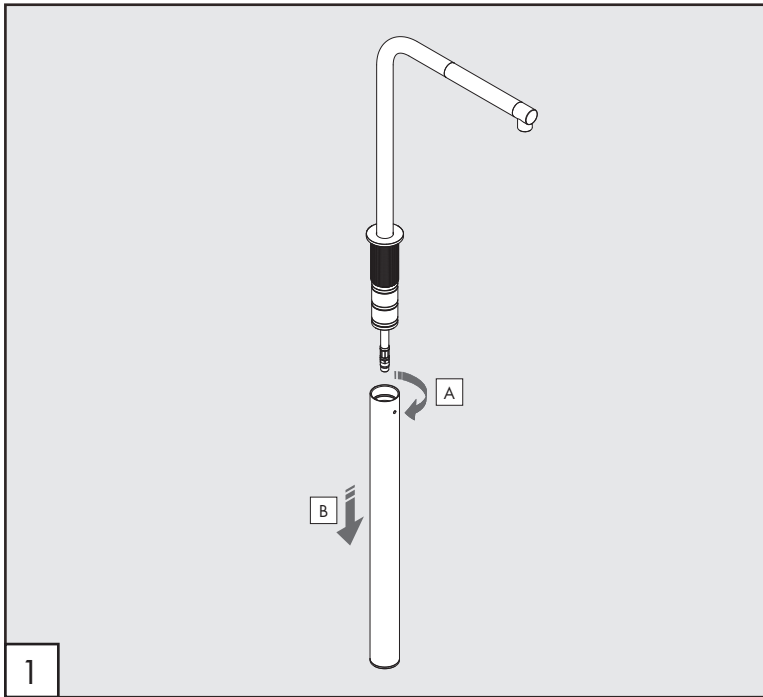
NON UTILIZZARE DO NOT USE		acido clorico e muriatico <i>cloric and muriatic acid</i>
		acido fluoridrico <i>hydrofluoric acid</i>
		ipoclorito di sodio <i>chlorine bleach</i>
UTILIZZARE TO USE		sapone a PH neutro <i>neutral PH soap</i>

Questi disegni sono proprietà di CEADESIGN SRL s.u. pertanto non potranno essere utilizzati e/o comunicati a terzi, anche in forma parziale, senza preventiva autorizzazione. CEADESIGN SRL s.u. si riserva il diritto di apportare modifiche ai disegni al fine di migliorare il prodotto.

*CEADESIGN SRL s.u. has the property rights on these drawings, therefore they cannot be used and/or transferred to third party, even in partial form, without any prior authorization. Furthermore CEADESIGN SRL s.u. reserves the right to apply any change to these drawings in order to upgrade the product.*

**CEA**

ceadesign.it



# FRE148 \_REV12

**AVVERTENZE TECNICHE**

Risciacquare bene le tubazioni prima del montaggio.

**TECHNICAL WARNINGS**

The pipes have to be rinsed thoroughly before installation.

**TECHNISCHE WARNUNG**

Spülen Sie die Leitungen vor dem Einbau.

**ADVERTENCIA TÉCNICA**

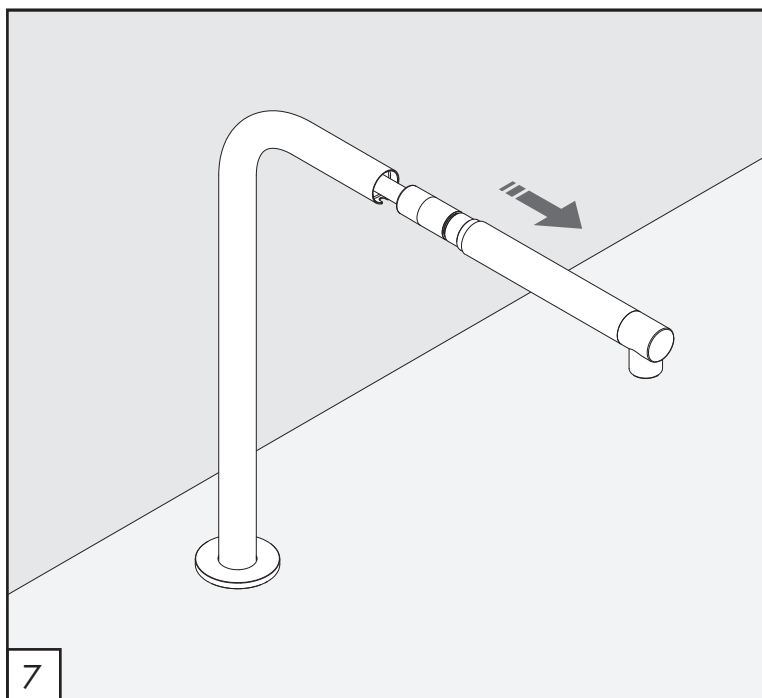
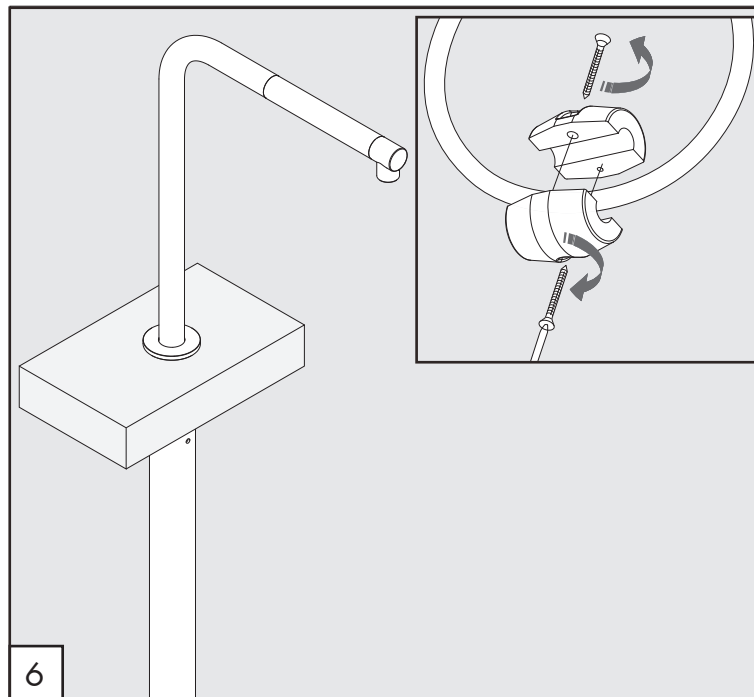
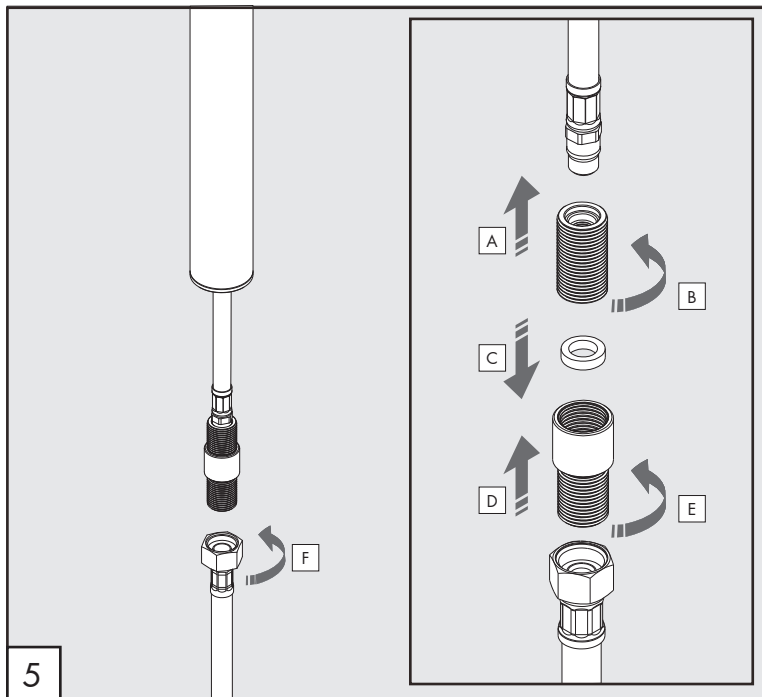
Los tubos tienen que ser enjuagados a fondo antes de la instalación.

**ADVERTISSEMENTS TECHNIQUES**

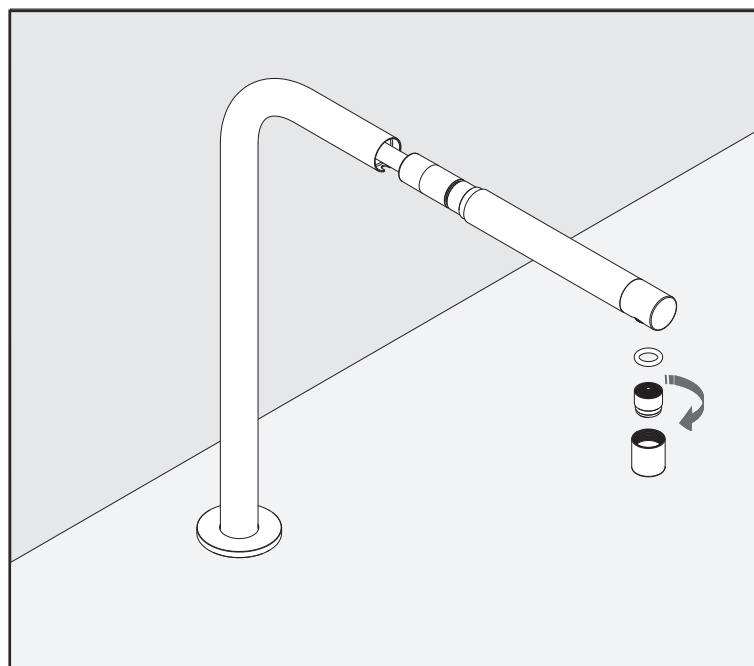
Rincer les tuyaux avant l'installation.

**TEMPERATURA DI ESERCIZIO / WORKING TEMPERATURE**

🌡️: max. 70 °C  
max. 158 °F




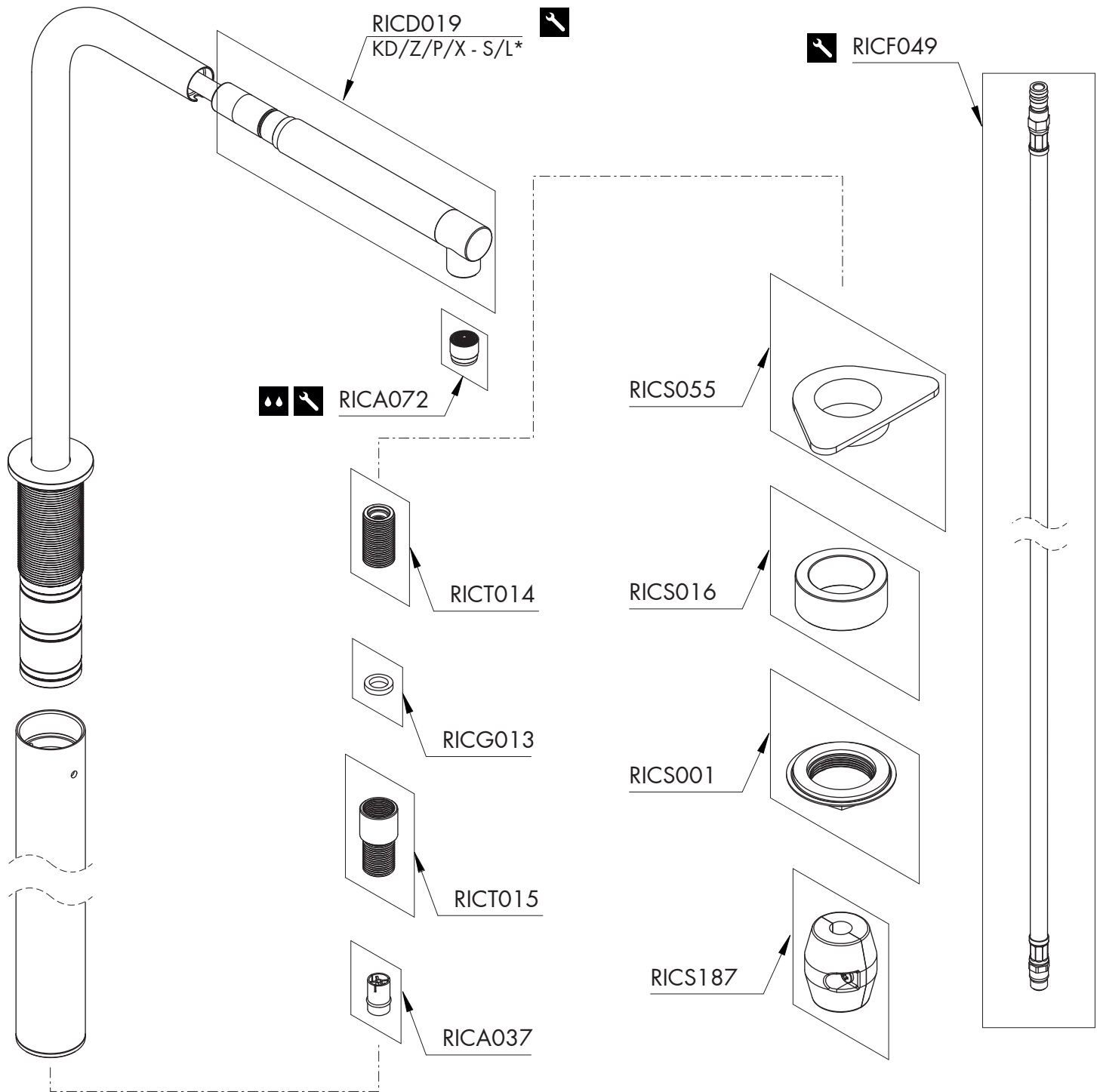
PULIZIA / CLEANING / SAUBEKEIT / LIMPIEZA / NETTOYAGE



Le portate indicate sono alla pressione consigliata di 3 bar  
 The indicated flow rates are at the recommended pressure of 3 bar

AERATORE IN DOTAZIONE / AERATOR INCLUDED

 Aeratore / Aerator  
 (10,3 l/min / 2.7 gpm)



# FRE148

\_REV12

## RICAMBI / SPARE PARTS

RICA037	Valvola di non ritorno / <i>Check valve</i>
RICA072	Aeratore / <i>Aerator</i> (10,3 l/min / 2.7 gpm)
RICD019	Doccino / <i>Hand shower</i>
RICF049	Flessibile / <i>Hose</i>
RICG013	Guarnizione / <i>Gasket</i>
RICS001	Kit di fissaggio / <i>Fixing kit</i>
RICS016	Anello di compensazione / <i>Compensating ring</i>
RICS055	Rinforzo di fissaggio sottolavello <i>Fastening reinforcement under-sink</i>
RICS187	Peso per flessibile / <i>Weight for flexible hose</i>
RICT014	Raccordo / <i>Fitting</i>
RICT015	Raccordo / <i>Fitting</i>



Conservare gli strumenti inclusi nel prodotto e utilizzati per l'installazione perchè riutilizzabili per i ricambi.

Please, keep the tools included in the item pack and employed for its installation, to re-used them for the spare parts.



Die Werkzeuge, die Sie für die Installation des Produktes benutzt haben, bitte aufbewahren, da sie auch für die Installation der Ersatzteile benutzt werden können.

No tirar las herramientas incluidas en el producto y usadas durante la instalación puesto que se pueden reutilizar para los recambios.

Veuillez conserver les outils inclus dans la boîte du produit et employés pour son installation, parce que réutilisables pour les pièces de rechange.

## LEGENDA / LEGEND

### ICONE / ICONS

-  Aeratore utilizzabile in cucina e lavanderia  
*Suitable for kitchen and laundry sink*
-  Utensile incluso nel ricambio  
*Tool included in spare part*

### FINITURE / FINISHES

- \*S finitura satinata / *satín finish*
- L finitura lucidata / *polished finish*

### FINITURE SPECIALI / SPECIAL FINISHES

- KD black diamond
- Z bronzo / *bronze*
- P rame / *copper*
- X light gold

