

# FRE169 \_REV10

CEA DESIGN STUDIO



## FRE169/FREE IDEAS

AISI 316/L STAINLESS STEEL

Doccino senza presa acqua

*Hand shower without  
water connection*

### PRODOTTI CORRELATI / RELATED PRODUCTS

FRE74 - NEU03 - MIL91 - PRE01

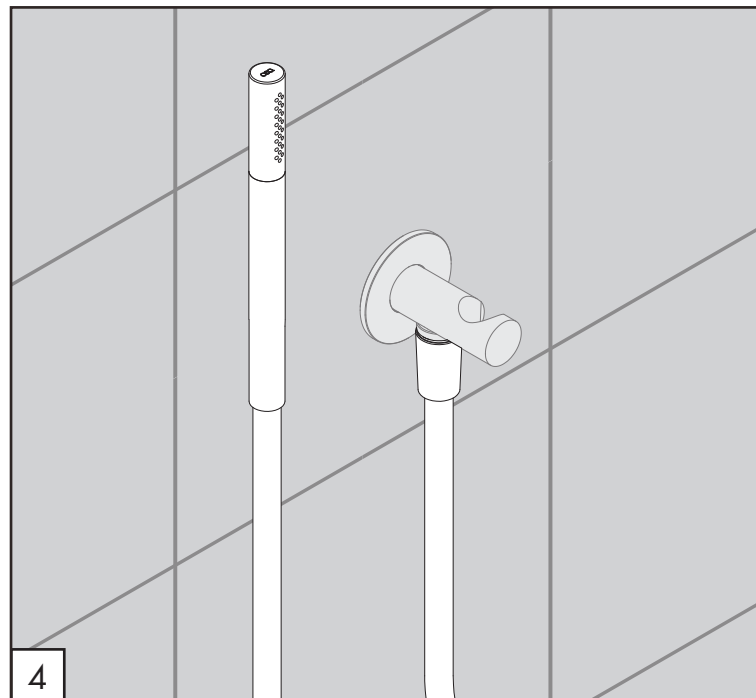
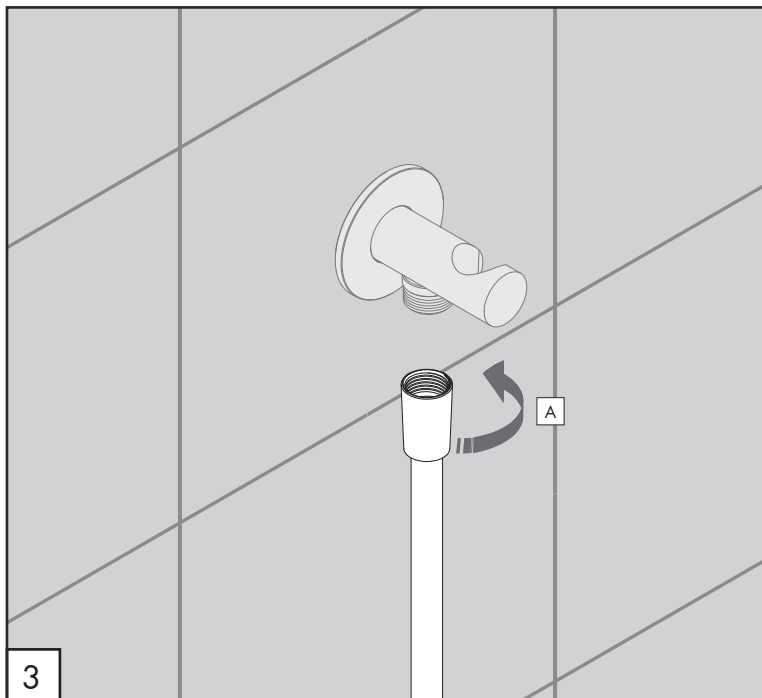
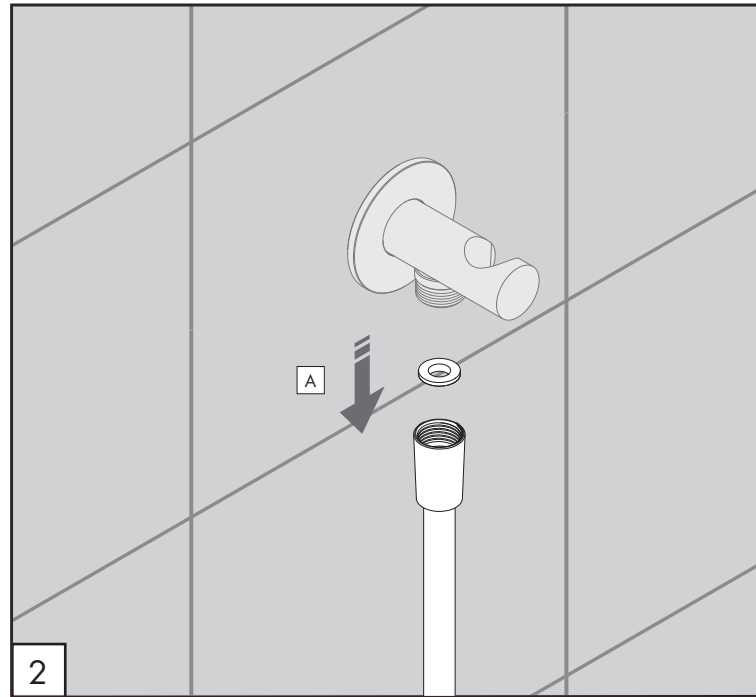
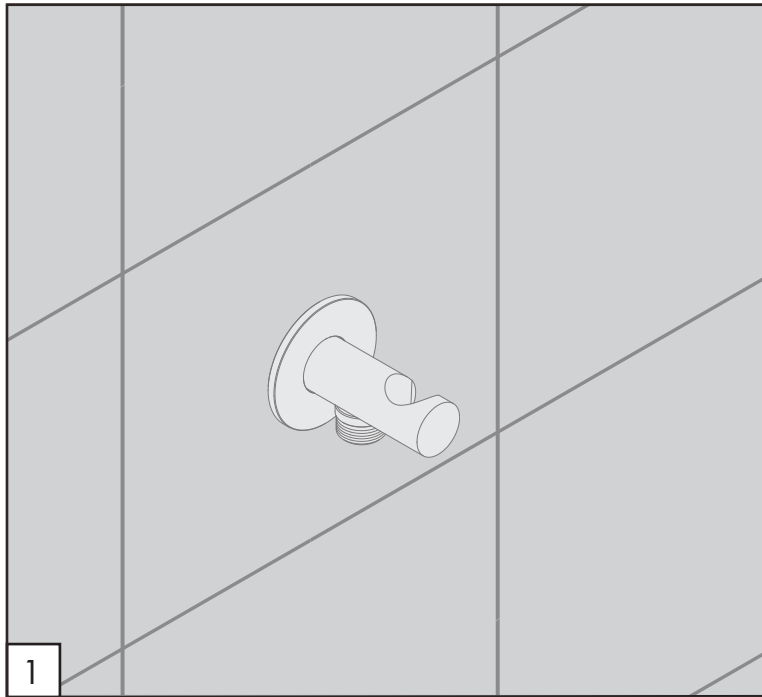
### MANUTENZIONE / MAINTENANCE

NON UTILIZZARE DO NOT USE		acido clorico e muriatico <i>cloric and muriatic acid</i>
		acido fluoridrico <i>hydrofluoric acid</i>
		ipoclorito di sodio <i>chlorine bleach</i>
UTILIZZARE TO USE		sapone a PH neutro <i>neutral PH soap</i>

Questi disegni sono proprietà di CEADESIGN SRL s.u. pertanto non potranno essere utilizzati e/o comunicati a terzi, anche in forma parziale, senza preventiva autorizzazione. CEADESIGN SRL s.u. si riserva il diritto di apportare modifiche ai disegni al fine di migliorare il prodotto.

*CEADESIGN SRL s.u. has the property rights on these drawings, therefore they cannot be used and/or transferred to third party, even in partial form, without any prior authorization. Furthermore CEADESIGN SRL s.u. reserves the right to apply any change to these drawings in order to upgrade the product.*

# cea



## AVVERTENZE TECNICHE

Risciacquare bene le tubazioni prima del montaggio ed evitare sbalzi di pressione fra i raccordi d'acqua fredda e d'acqua calda. In caso di pressioni statiche superiori a 5 bar si raccomanda l'installazione di un riduttore di pressione per evitare danni alla cartuccia.

## TECHNICAL WARNINGS

The pipes have to be rinsed thoroughly before installation. Avoid pressure differences between hot and cold water supply. Use of a pressure reducer when static pressure is higher than 5 bar to avoid damage of the cartridge.

## TECHNISCHE WARNUNG

Spülen Sie die Leitungen vor dem Einbau und verhindern Sie Wasserdruckwechsel zwischen kalt und warm Wasserverbindungen. Wenn Wasserdruck größer als 5 bar ist, bitte reduzieren Sie den Systemdruck, um Beschädigung der Kartusche zu verhindern.

## ADVERTENCIA TÉCNICA

Los tubos tienen que ser enjuagados a fondo antes de la instalación. Evitar grandes diferencias de presión entre las conexiones de agua caliente y fría. En caso de presión estática mayor de 5 bar, se recomienda el uso de un adaptador de presión para evitar daños en el cartucho.

## ADVERTISSEMENTS TECHNIQUES

Rincer les tuyaux avant l'installation. Eviter des grandes différences de pression entre l'eau froide et chaude. En cas de pressions statique de plus de 5 bar, nous vous recommandons d'installer un réducteur de pression pour éviter des dommages à la cartouche.

## PORTATE / FLOW RATE

BAR	uscita doccia / hand shower outlet			
	acciaio inox / stainless steel		gomma silicónica / silicone rubber	
	l/min	gal/min	l/min	gal/min
1	11,8	3,1	10,3	2,7
2	17,2	4,5	15,2	4,0
3*	21,4	5,7	18,9	5,0
4	25,1	6,6	22,0	5,8
5	28,1	7,4	24,5	6,5

\* Pressione consigliata  
Recommended pressure

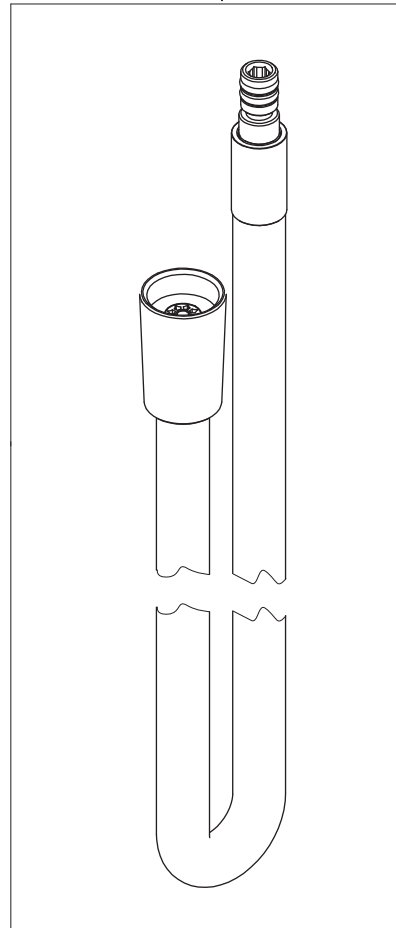
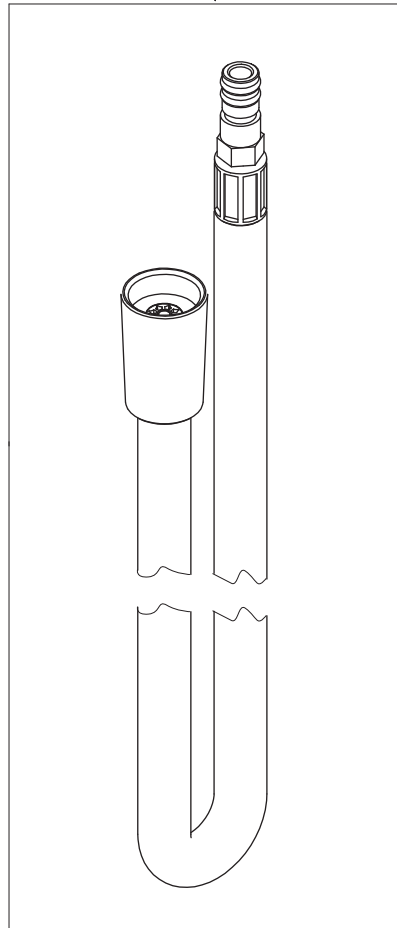
🌡️ max. 70 °C  
🌡️ max. 158 °F

RICF060

I - KD/Z/P/X - S/L\*

RICF059 A/B/G/W/

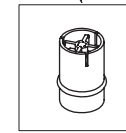
SG/PG/BK/AB/DB -  
KD/Z/P/X - S/L\*



RICS070

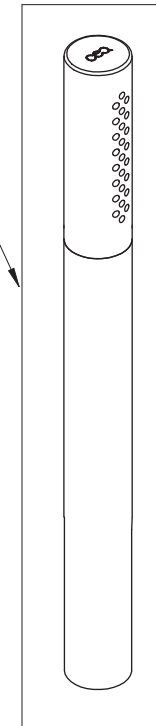


RICA037



RICD001

KD/Z/P/X - S/L\*



## COMPONENTI / PARTI DI RICAMBIO COMPONENTS / SPARE PARTS

RICA037	Valvola di non ritorno / <i>Check valve</i>
RICD001	Doccino / <i>Hand shower</i>
RICF059	Flessibile / <i>Hose</i>
RICF060	Flessibile / <i>Hose</i>
RICS070	Sacchetto / <i>Bag</i>

## LEGENDA / LEGEND

### ICONE / ICONS



utensili inclusi nel ricambio  
*tools included in spare parts*

### FINITURE / FINISHES

\*S finitura satinata / *satin finish*  
L finitura lucidata / *polished finish*

### FINITURE SPECIALI / SPECIAL FINISHES

KD black diamond  
Z bronzo / *bronze*  
P rame / *copper*  
X light gold

### ESSENZE LEGNO / WOOD ESSENCES

\*WE wengè / *wenge*  
N noce americano / *american walnut*  
T teak birmano / *burma teak*  
O rovere / *oak*

### COLORI FLESSIBILE / HOSE COLOURS

A	verde acqua / <i>aqua green</i>	RAL 6027
B	blu cobalto / <i>cobalt blue</i>	RAL 5013
G	grigio antracite / <i>anthracite grey</i>	RAL 7043
W	bianco / <i>white</i>	RAL 9016
SG	grigio seta / <i>silk grey</i>	RAL 7044
PG	verde petrolio / <i>petroleum green</i>	RAL 5020
BK	nero / <i>black</i>	RAL 9004
AB	blu avio / <i>air force blue</i>	RAL 5014
DB	grigio quarzo / <i>quartz grey</i>	RAL 7039