

# BARO2<sub>\_REV14</sub>

DESIGN  
NATALINO MALASORTI



BARO2/BAR  
AISI 316/L STAINLESS STEEL

Gruppo doccia completo di  
soffione orientabile quadrato con  
bilanciatore di pressione e doccia

*Shower set with square adjustable  
shower head, pressure regulator  
and hand shower*



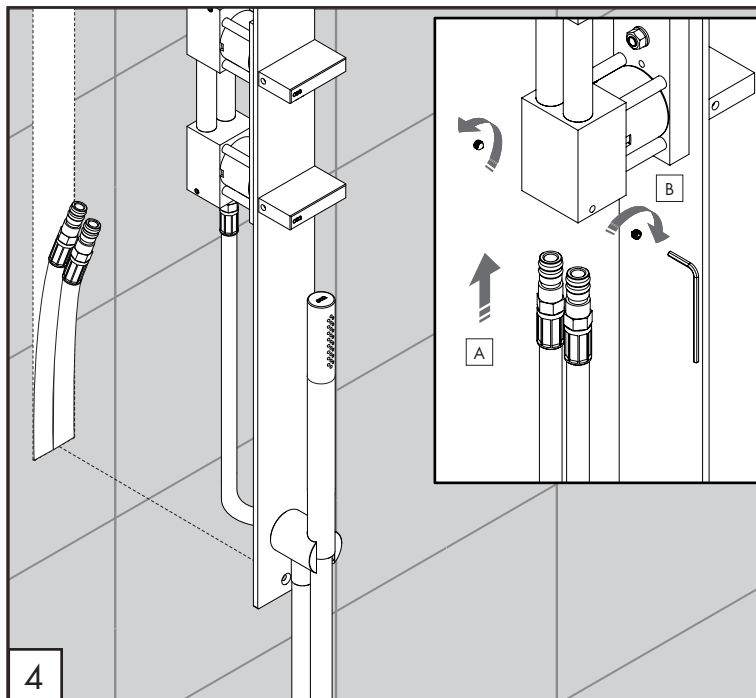
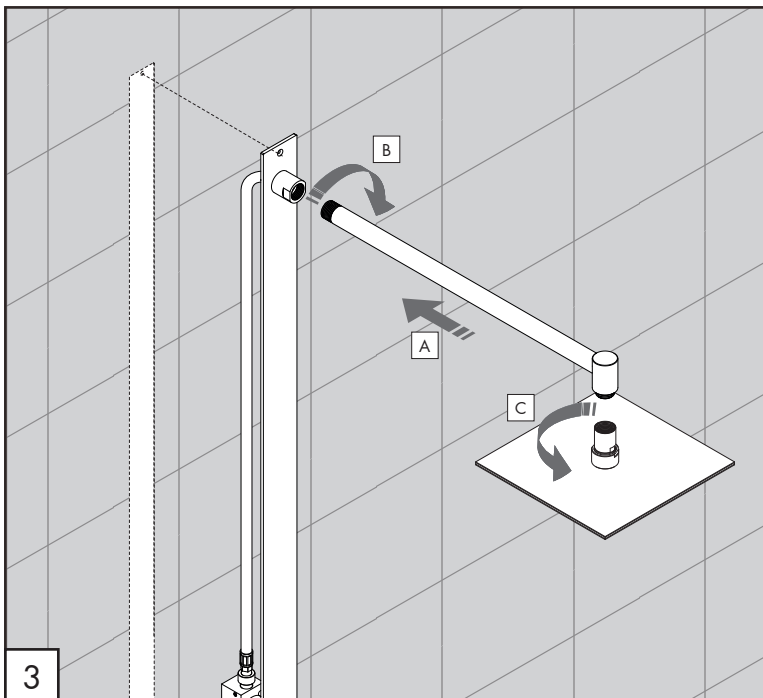
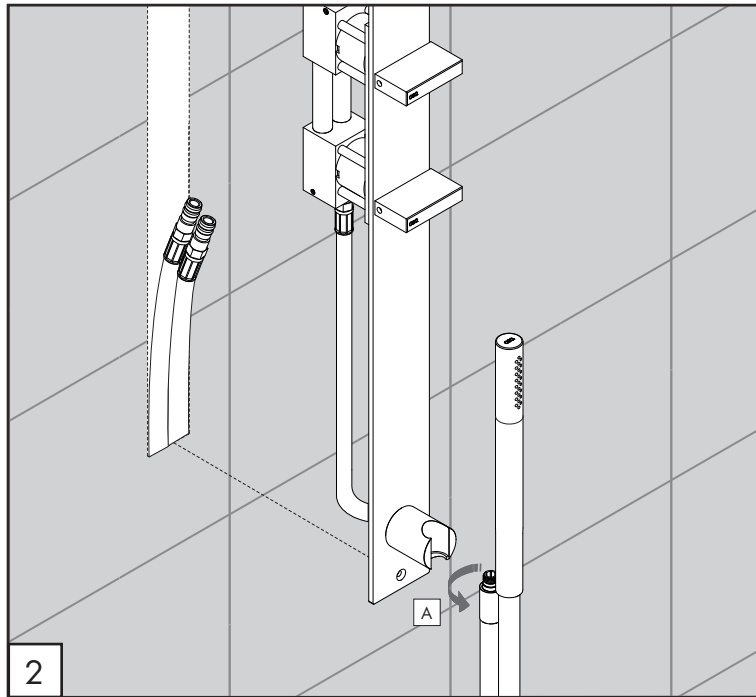
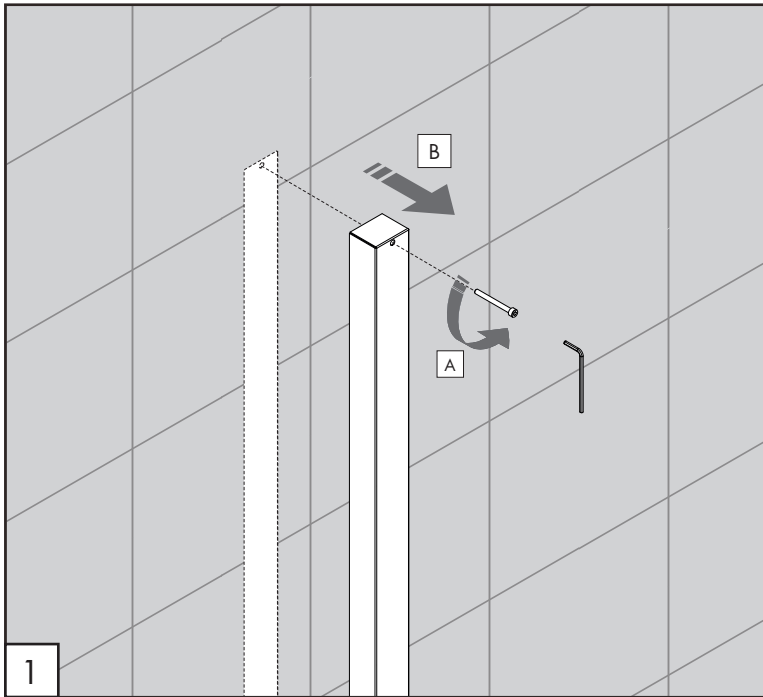
Prodotto che necessita di parte incasso  
*Product that needs built-in part*

## MANUTENZIONE / MAINTENANCE

NON UTILIZZARE DO NOT USE		acido clorico e muriatico <i>chloric and muriatic acid</i>
		acido fluoridrico <i>hydrofluoric acid</i>
		ipoclorito di sodio <i>chlorine bleach</i>
UTILIZZARE TO USE		sapone a PH neutro <i>neutral PH soap</i>

Questi disegni sono proprietà di CEADDESIGN SRL s.u. pertanto non potranno essere utilizzati e/o comunicati a terzi, anche in forma parziale, senza preventiva autorizzazione. CEADDESIGN SRL s.u. si riserva il diritto di apportare modifiche ai disegni al fine di migliorare il prodotto.

*CEADDESIGN SRL s.u. has the property rights on these drawings, therefore they cannot be used and/or transferred to third party, even in partial form, without any prior authorization. Furthermore CEADDESIGN SRL s.u. reserves the right to apply any change to these drawings in order to upgrade the product.*



# BARO2 \_REV14

## AVVERTENZE TECNICHE

Risciacquare bene le tubazioni prima del montaggio ed evitare sbalzi di pressione fra i raccordi d'acqua fredda e d'acqua calda. In caso di pressioni statiche superiori a 5 bar si raccomanda l'installazione di un riduttore di pressione per evitare danni alla cartuccia.

## TECHNICAL WARNINGS

The pipes have to be rinsed thoroughly before installation. Avoid pressure differences between hot and cold water supply. Use of a pressure reducer when static pressure is higher than 5 bar to avoid damage of the cartridge.

## TECHNISCHE WARNUNG

Spülen Sie die Leitungen vor dem Einbau und verhindern Sie Wasserdruckwechsel zwischen kalt und warm Wasserverbindungen. Wenn Wasserdruck größer als 5 bar ist, bitte reduzieren Sie den Systemdruck, um Beschädigung der Kartusche zu verhindern.



## ADVERTENCIA TÉCNICA

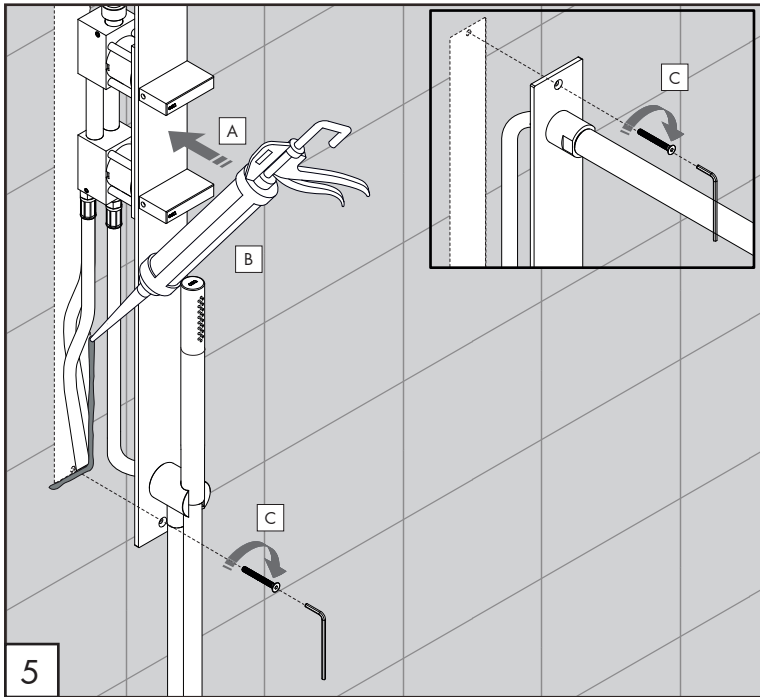
Los tubos tienen que ser enjuagados a fondo antes de la instalación. Evitar grandes diferencias de presión entre las conexiones de agua caliente y fría. En caso de presión estática mayor de 5 bar, se recomienda el uso de un adaptador de presión para evitar daños en el cartucho.

## ADVERTISSEMENTS TECHNIQUES

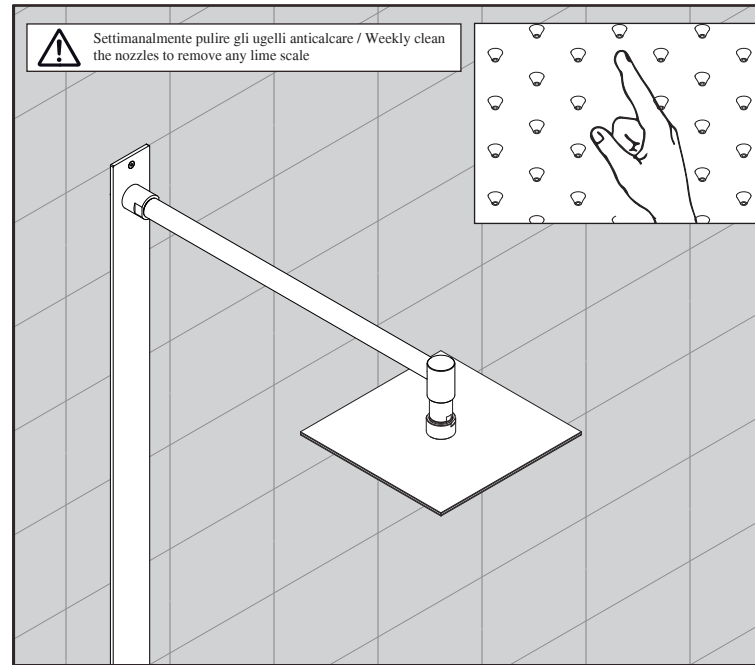
Rincer les tuyaux avant l'installation. Eviter des grandes différences de pression entre l'eau froide et chaude. En cas de pressions statique de plus de 5 bar, nous vous recommandons d'installer un réducteur de pression pour éviter des dommages à la cartouche.

## TEMPERATURA D'ESERCIZIO / WORKING TEMPERATURE

 max. 65 °C  
 max. 149 °F



PULIZIA / CLEANING / SAUBEKEIT / LIMPIEZA / NETTOYAGE



BARO2\_REV14

Le portate indicate sono alla pressione consigliata di 3 bar  
*The indicated flow rates are at the recommended pressure of 3 bar*

PORTATE / FLOW RATE

Soffione / Shower head  
 7,6 l/min / 2 gpm

Doccino acciaio inox / Hand shower stainless steel  
 11,2 l/min / 2.9 gpm

Doccino gomma silconica / Hand shower silicone rubber  
 9,8 l/min / 2.6 gpm

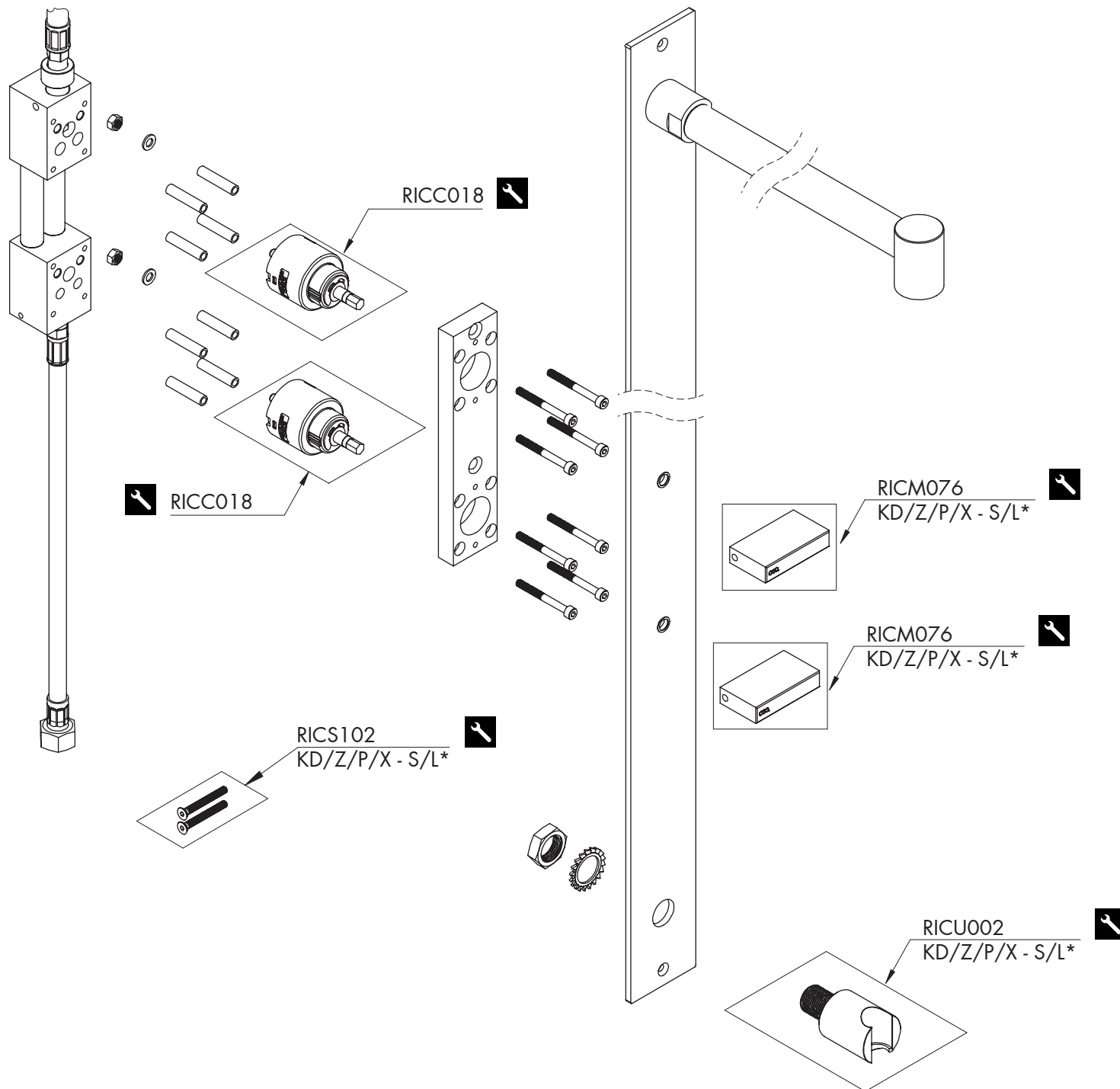
CEA

ceadesign.it

# BARO2 \_REV14


## RICAMBI / SPARE PARTS

RICC018	Cartuccia / Cartridge
RICM076	Maniglia / Handle
RICS102	Kit di fissaggio / Fixing kit
RICU002	Supporto doccia / Hand shower holder



## LEGENDA / LEGEND

### ICONE / ICONS

 Utensile incluso nel ricambio  
Tool included in spare part

### FINITURE / FINISHES

\*S finitura satinata / *satin finish*  
L finitura lucidata / *polished finish*

### FINITURE SPECIALI / SPECIAL FINISHES

KD black diamond  
Z bronzo / *bronze*  
P rame / *copper*  
X light gold


# BARO2 \_REV1.4

## RICAMBI / SPARE PARTS

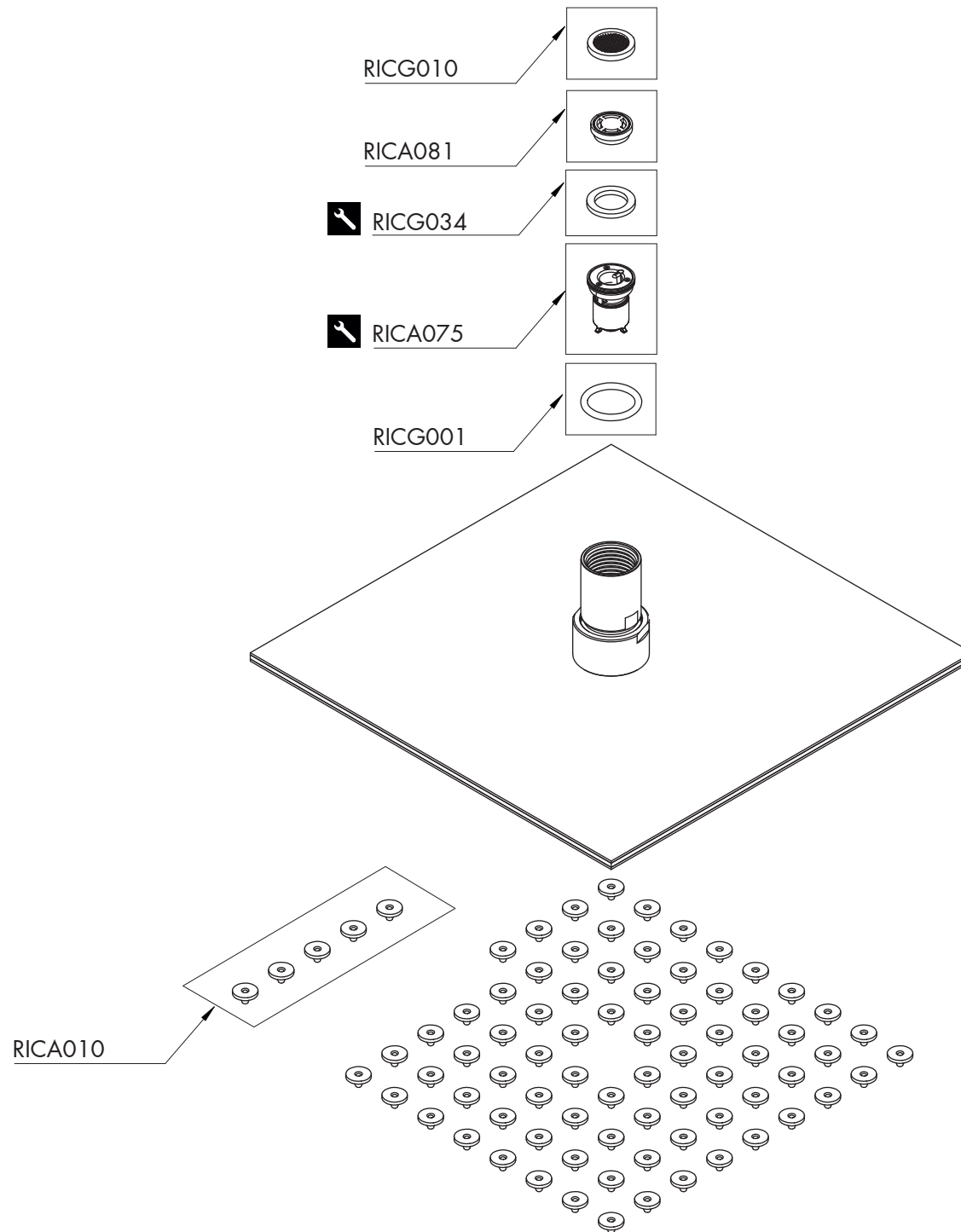
RICA010	Ugelli in silicone trasparente <i>Transparent silicone nozzles</i>
RICA075	Riduttore di pressione / <i>Pressure regulator</i>
RICA081	Riduttore di portata / <i>Flow regulator</i> 7,6 l/min / 2 gpm
RICG001	Guarnizione / <i>Gasket</i>
RICG010	Guarnizione / <i>Gasket</i>
RICG034	Guarnizione / <i>Gasket</i>

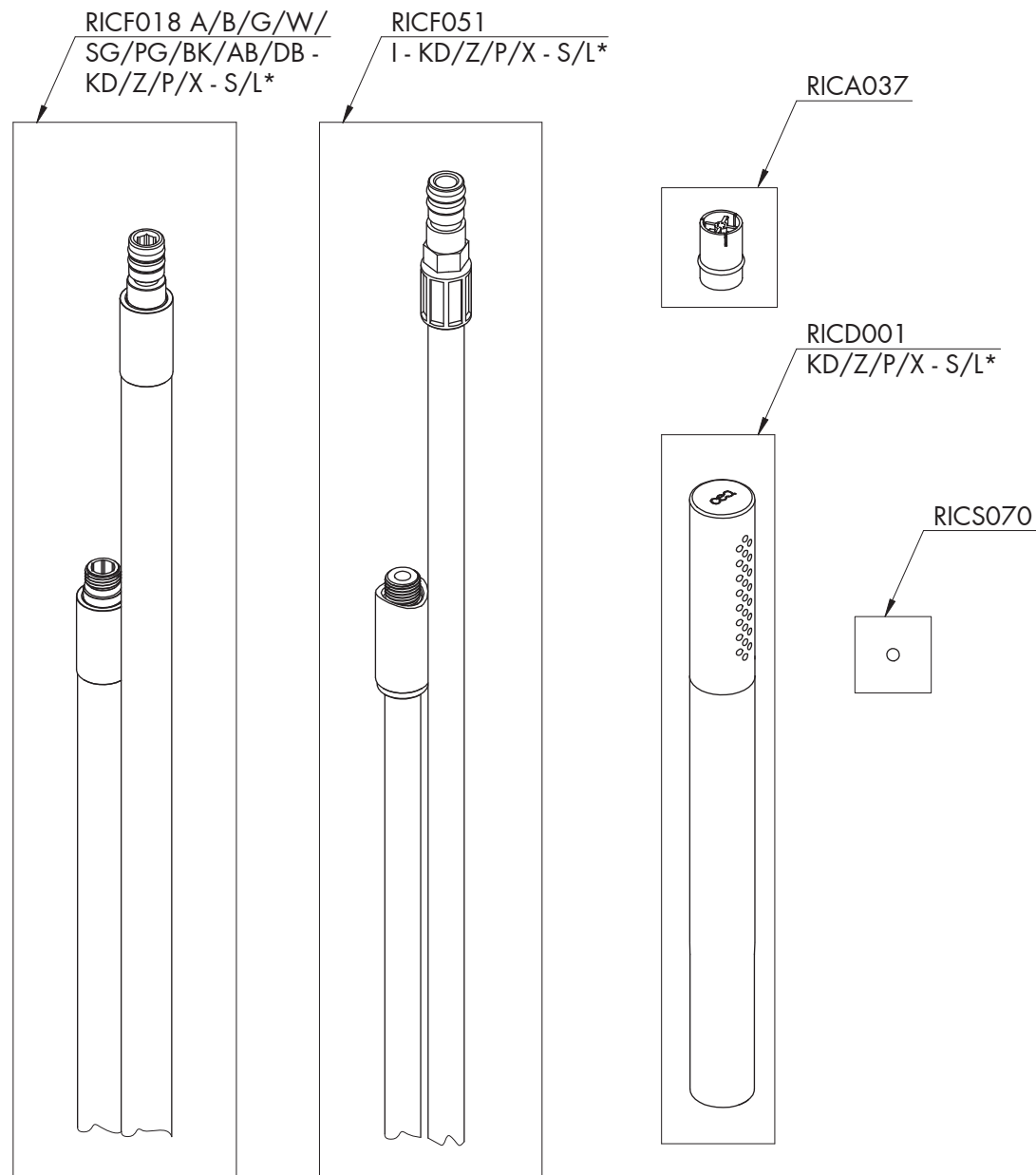
## LEGENDA / LEGEND

### ICONE / ICONS

 Utensile incluso nel ricambio  
*Tool included in spare part*

**CEA**






## RICAMBI / SPARE PARTS

RICA037	Valvola di non ritorno / Check valve
RICD001	Doccino / Hand shower
RICF018	Flessibile / Hose
RICF051	Flessibile / Hose
RICS070	Sfera in acciaio inox Ø 3,5 mm Stainless steel ball Ø 3,5 mm

## LEGENDA / LEGEND

### ICONE / ICONS

 Utensile incluso nel ricambio  
Tool included in spare part

### FINITURE / FINISHES

\*S finitura satinata / satin finish  
L finitura lucidata / polished finish

### FINITURE SPECIALI / SPECIAL FINISHES

KD black diamond  
Z bronzo / bronze  
P rame / copper  
X light gold

### COLORI FLESSIBILE / HOSE COLOURS

A	verde acqua / aqua green	RAL 6027
B	blu cobalto / cobalt blue	RAL 5013
G	grigio antracite / anthracite grey	RAL 7043
W	bianco / white	RAL 9016
SG	grigio seta / silk grey	RAL 7044
PG	verde petrolio / petroleum green	RAL 5020
BK	nero / black	RAL 9004
AB	blu avio / air force blue	RAL 5014
DB	grigio quarzo / quartz grey	RAL 7039
I	acciaio inox / stainless steel	