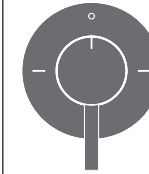


DESIGN
NATALINO MALASORTI



GAS09/GASTONE
AISI 316/L STAINLESS STEEL

Gruppo doccia con miscelatore
termostatico e deviatore
apri/chiedi 2 vie

*Thermostatic mixer set with 2 way
shut-off diverter*



Possibilità di installazione a 90°
Installation possibility at 90°

Prodotto che necessita di parte incasso
Product that needs built-in part

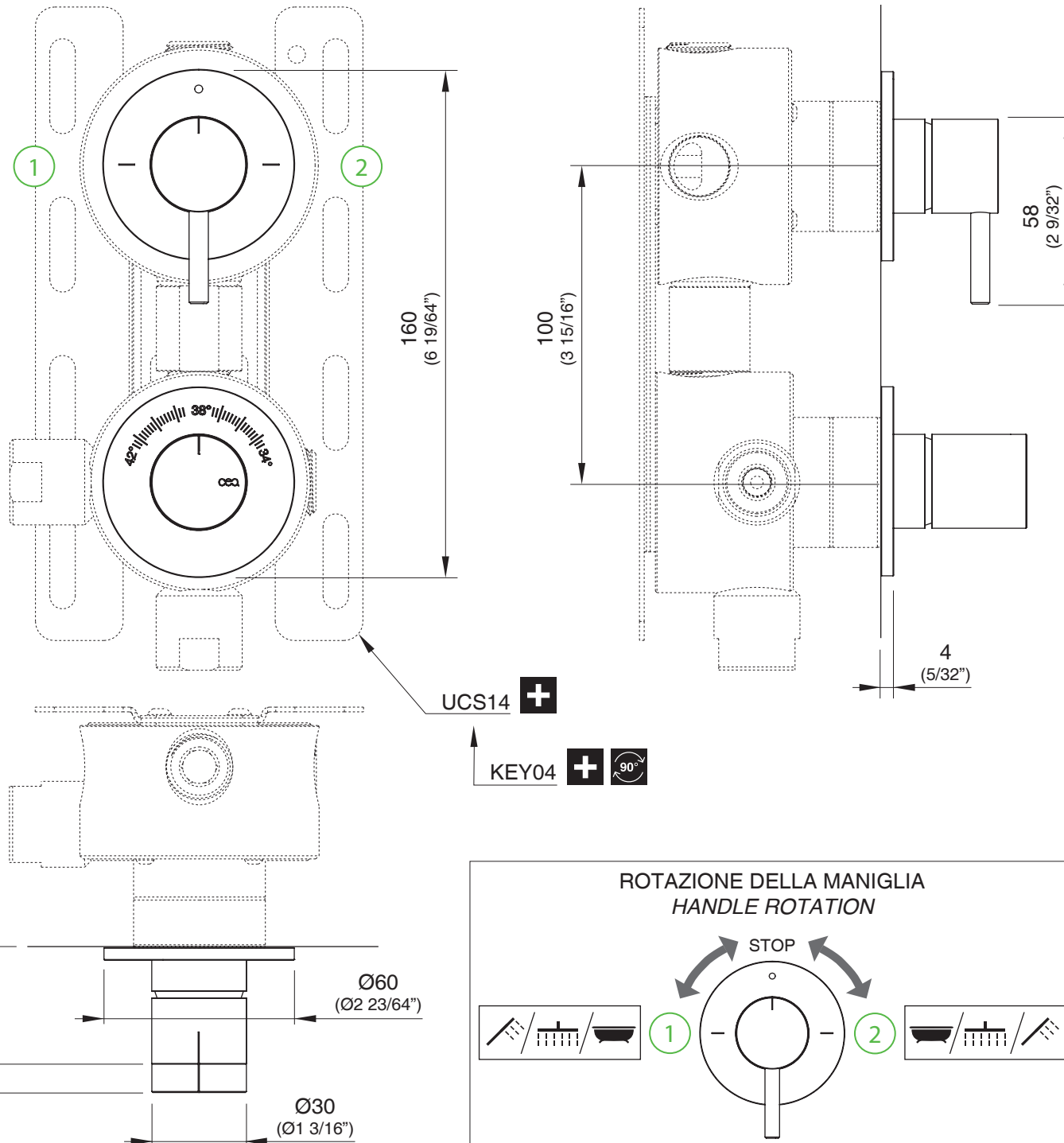
Staffa ausiliaria per cartongesso / fibrogesso
Auxiliary bracket for plasterboard / fiber-board structures

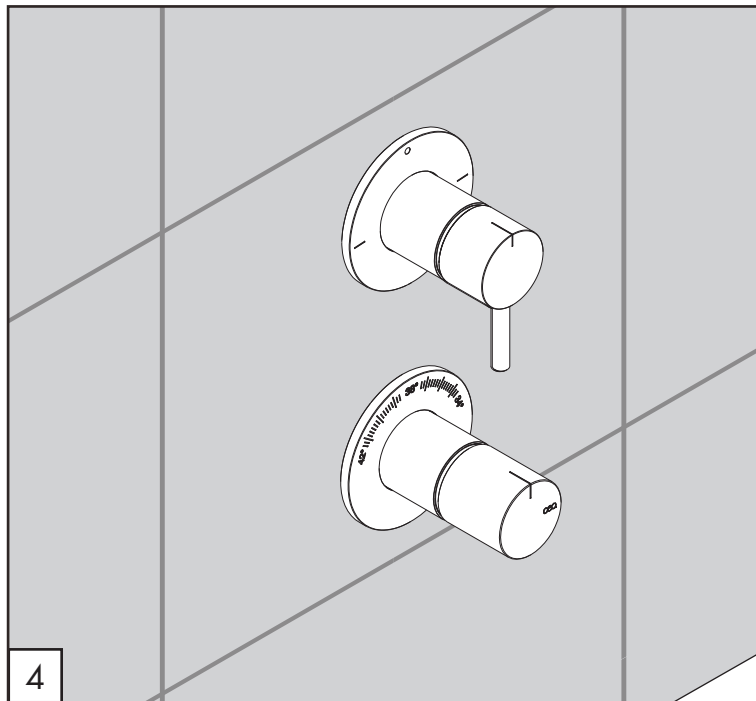
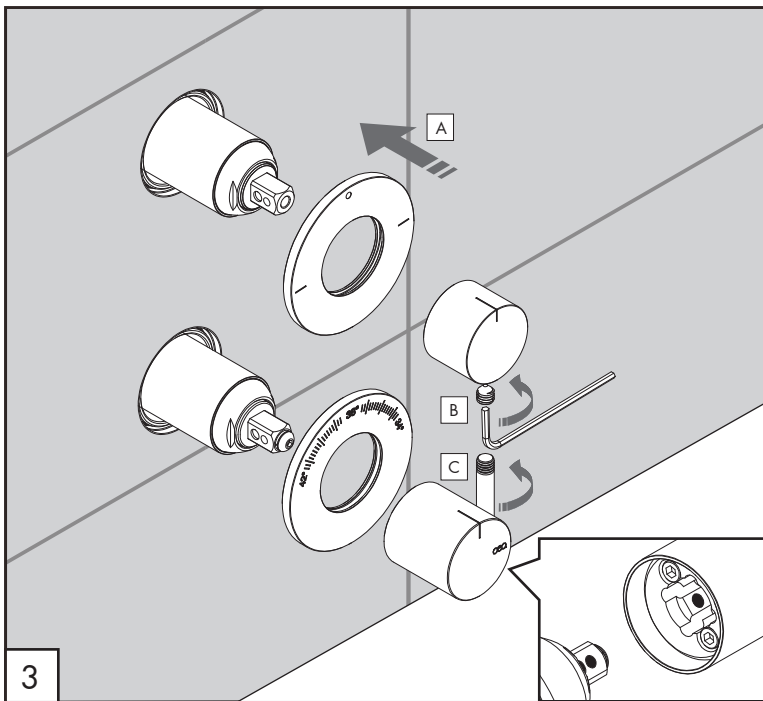
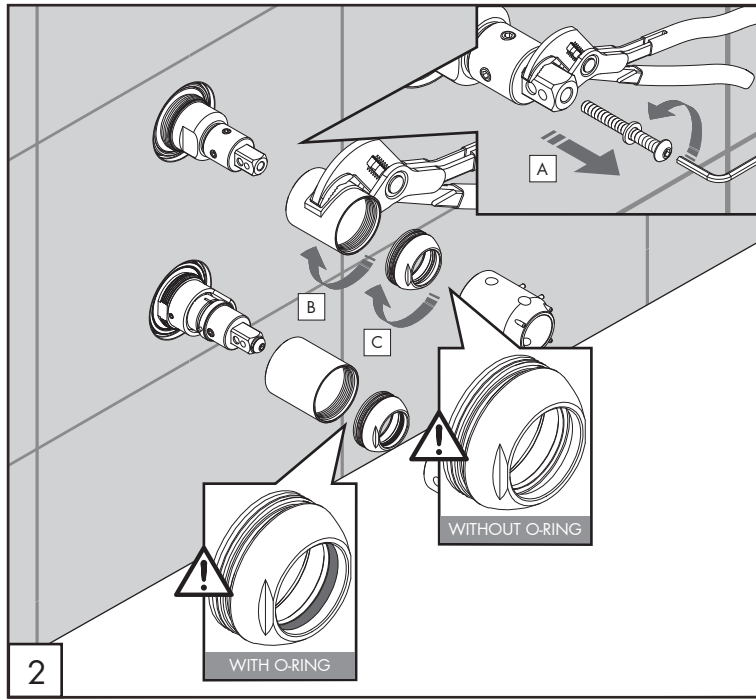
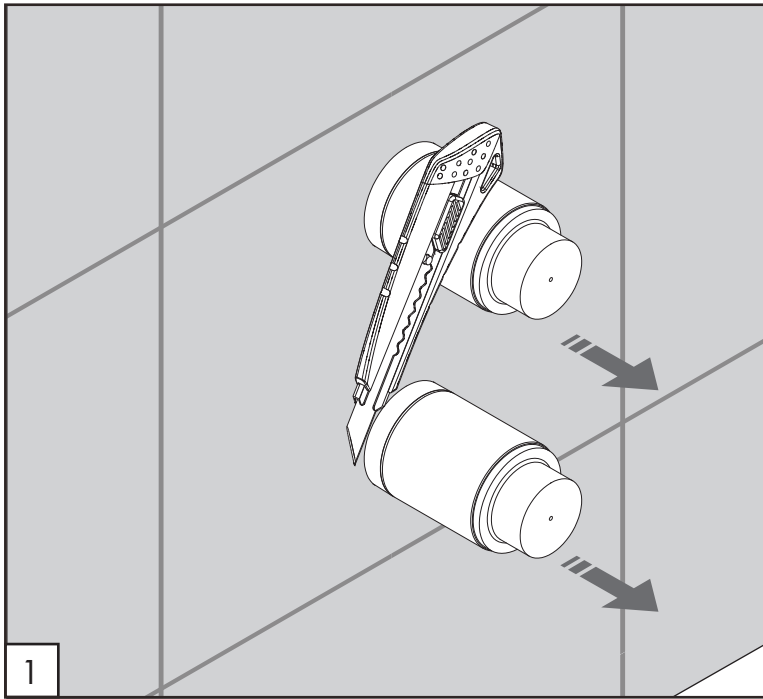
MANUTENZIONE / MAINTENANCE

NON UTILIZZARE DO NOT USE		acido clorico e muriatico <i>cloric and muriatic acid</i>
		acido fluoridrico <i>hydrofluoric acid</i>
		ipoclorito di sodio <i>chlorine bleach</i>
UTILIZZARE TO USE		sapone a PH neutro <i>neutral PH soap</i>

Questi disegni sono proprietà di CEADDESIGN SRL s.u. pertanto non potranno essere utilizzati e/o comunicati a terzi, anche in forma parziale, senza preventiva autorizzazione. CEADDESIGN SRL s.u. si riserva il diritto di apportare modifiche ai disegni al fine di migliorare il prodotto.

CEADDESIGN SRL s.u. has the property rights on these drawings, therefore they cannot be used and/or transferred to third party, even in partial form, without any prior authorization. Furthermore CEADDESIGN SRL s.u. reserves the right to apply any change to these drawings in order to upgrade the product.





AVVERTENZE TECNICHE

Risciacquare bene le tubazioni prima del montaggio ed evitare sbalzi di pressione fra i raccordi d'acqua fredda e d'acqua calda. In caso di pressioni statiche superiori a 5 bar si raccomanda l'installazione di un riduttore di pressione per evitare danni alla cartuccia.

TECHNICAL WARNINGS

The pipes have to be rinsed thoroughly before installation. Avoid pressure differences between hot and cold water supply. Use of a pressure reducer when static pressure is higher than 5 bar to avoid damage of the cartridge.

TECHNISCHE WARNUNG

Spülen Sie die Leitungen vor dem Einbau und verhindern Sie Wasserdruckwechsel zwischen kalt und warm Wasserverbindungen. Wenn Wasserdruck größer als 5 bar ist, bitte reduzieren Sie den Systemdruck, um Beschädigung der Kartusche zu verhindern.

ADVERTENCIA TÉCNICA

Los tubos tienen que ser enjuagados a fondo antes de la instalación. Evitar grandes diferencias de presión entre las conexiones de agua caliente y fría. En caso de presión estática mayor de 5 bar, se recomienda el uso de un adaptador de presión para evitar daños en el cartucho.

ADVERTISSEMENTS TECHNIQUES

Rincer les tuyaux avant l'installation. Eviter des grandes différences de pression entre l'eau froide et chaude. En cas de pressions statique de plus de 5 bar, nous vous recommandons d'installer un réducteur de pression pour éviter des dommages à la cartouche.

PORTATE / FLOW RATE

BAR	uscita 1 / outlet 1		uscita 2 / outlet 2	
	l/min	gpm	l/min	gpm
1	12,1	3.2	13,0	3.4
2	17,2	4.5	18,4	4.9
3*	21,1	5.6	22,6	6.0
4	24,4	6.5	26,2	6.9
5	27,2	7.2	29,3	7.7

* Pressione consigliata
Recommended pressure

🌡️ max. 65 °C
max. 149 °F



Conservare gli strumenti inclusi nel prodotto e utilizzati per l'installazione perchè riutilizzabili per i ricambi.

Please, keep the tools included in the item pack and employed for its installation, to re-used them for the spare parts.

Die Werkzeuge, die Sie für die Installation des Produktes benutzt haben, bitte aufbewahren, da sie auch für die Installation der Ersatzteile benutzt werden können.

No tirar las herramientas incluidas en el producto y usadas durante la instalación puesto que se pueden reutilizar para los recambios.

Veillez conserver les outils inclus dans la boîte du produit et employés pour son installation, parce que réutilisables pour les pièces de rechange.

RICAMBI / SPARE PARTS

RICB005	Carter / Carter
RICR035	Ghiera / Sleeve
RICM070	Maniglia / Handle
RICM168	Maniglia / Handle
RICR052	Rosetta / Rosette
RICS244	Perno maniglia L.30 mm L.30 mm lever for handle
RICS261	Perno maniglia L.30 mm L.30 mm lever for handle

ROSETTA SU RICHIESTA / ROSETTE ON DEMAND

RICR121	Rosetta Ø esterno 70 mm Rosette external Ø 70 mm
---------	---

LEGENDA / LEGEND

ICONE / ICONS



Utensile incluso nel ricambio
Tool included in spare part

FINITURE / FINISHES

*S	finitura satinata / satin finish
L	finitura lucidata / polished finish

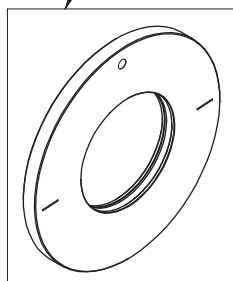
FINITURE SPECIALI / SPECIAL FINISHES

KD	black diamond
Z	bronzo / bronze
P	rame / copper
X	light gold

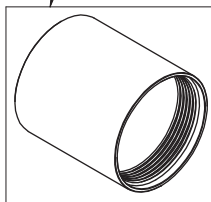
COLORI MANIGLIA / HANDLE COLOURS

*A	verde acqua / aqua green	RAL 6027
B	blu cobalto / cobalt blue	RAL 5013
G	grigio antracite / anthracite grey	RAL 7043
W	bianco / white	RAL 9016
SG	grigio seta / silk grey	RAL 7044
PG	verde petrolio / petroleum green	RAL 5020
BK	nero / black	RAL 9004
AB	blu avio / air force blue	RAL 5014
DB	grigio quarzo / quartz grey	RAL 7039

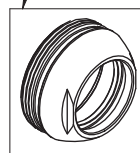
RICR052
KD/Z/P/X - S/L*



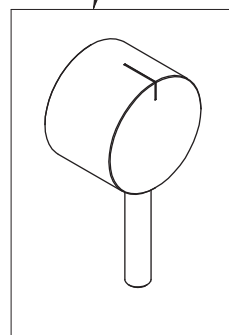
RICB005
KD/Z/P/X - S/L*



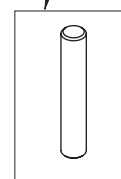
RICR035
KD/Z/P/X - S/L*



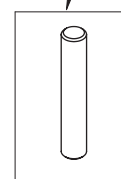
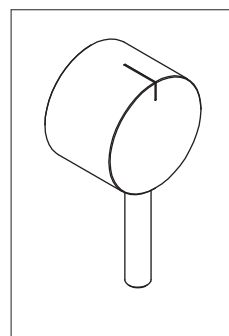
RICM070 A/B/G/W/
SG/PG/BK/AB/DB*



RICS261 A/B/G/W/
SG/PG/BK/AB/DB*



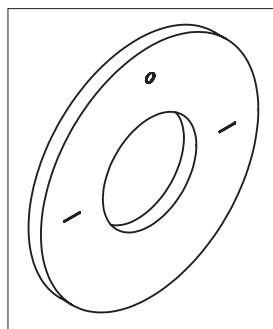
RICS244
KD/Z/P/X - S/L*



RICM168
KD/Z/P/X - S/L*



ROSETTA SU RICHIESTA / ROSETTE ON DEMAND



RICR121
KD/Z/P/X - S/L*



RICAMBI/SPARE PARTS

RICB005	Carter / <i>Carter</i>
RICH003	Ghiera / <i>Sleeve</i>
RICM024	Maniglia / <i>Handle</i>
RICR027	Rosetta / <i>Rosette</i>

ROSETTA SU RICHIESTA / ROSETTE ON DEMAND

RICR122	Rosetta Ø esterno 70 mm <i>Rosette external Ø 70 mm</i>
---------	--



Conservare gli strumenti inclusi nel prodotto e utilizzati per l'installazione perché riutilizzabili per i ricambi.

Please, keep the tools included in the item pack and employed for its installation, to re-used them for the spare parts.

Die Werkzeuge, die Sie für die Installation des Produktes benutzt haben, bitte aufbewahren, da sie auch für die Installation der Ersatzteile benutzt werden können.

No tirar las herramientas incluidas en el producto y usadas durante la instalación puesto que se pueden reutilizar para los recambios.

Veillez conserver les outils inclus dans la boîte du produit et employés pour son installation, parce que réutilisables pour les pièces de rechange.

LEGENDA / LEGEND

ICONE / ICONS



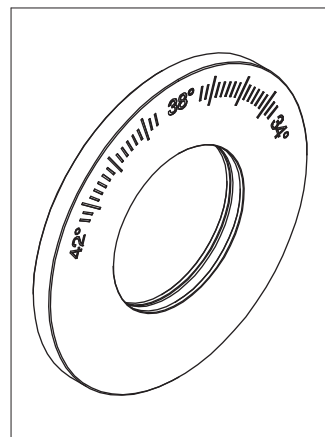
Utensile incluso nel ricambio
Tool included in spare part

FINITURE / FINISHES

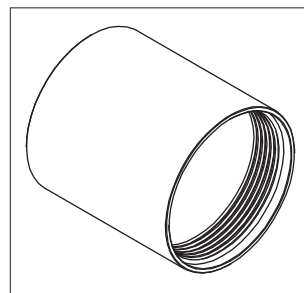
*S finitura satinata / *satin finish*
L finitura lucidata / *polished finish*

FINITURE SPECIALI / SPECIAL FINISHES

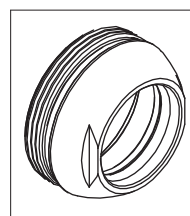
KD black diamond
Z bronzo / *bronze*
P rame / *copper*
X light gold



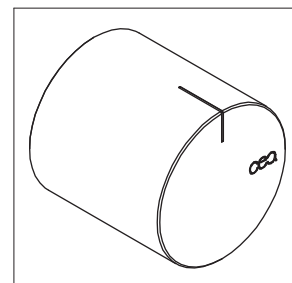
RICR027
KD/Z/P/X - S/L*



RICB005
KD/Z/P/X - S/L*

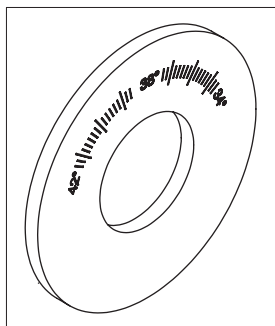


RICH003
KD/Z/P/X - S/L*



RICM024
KD/Z/P/X - S/L*

ROSETTA SU RICHIESTA / ROSETTE ON DEMAND



RICR122
KD/Z/P/X - S/L*