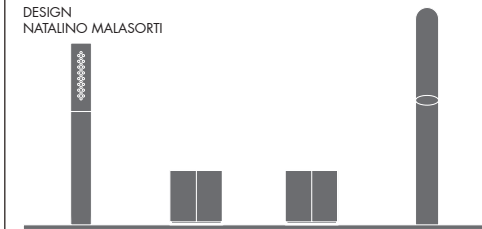


DET32_{_REV15}

DESIGN
NATALINO MALASORTI



DET32/DUET

AISI 316/L STAINLESS STEEL

Gruppo 2 miscelatori bordo vasca con bocca di erogazione e doccia

Rim mounted set of 2 mixers with spout and hand shower



Rompi-getto, utilizzabile per il riempimento vasca
Flow straightener, suitable for bathtub

Prodotto che necessita di parte incasso
Product that needs built-in part

Kit di flessibili e raccordi, alternativo al corpo incasso
Hoses and connections kits, alternative to built-in part

MANUTENZIONE / MAINTENANCE

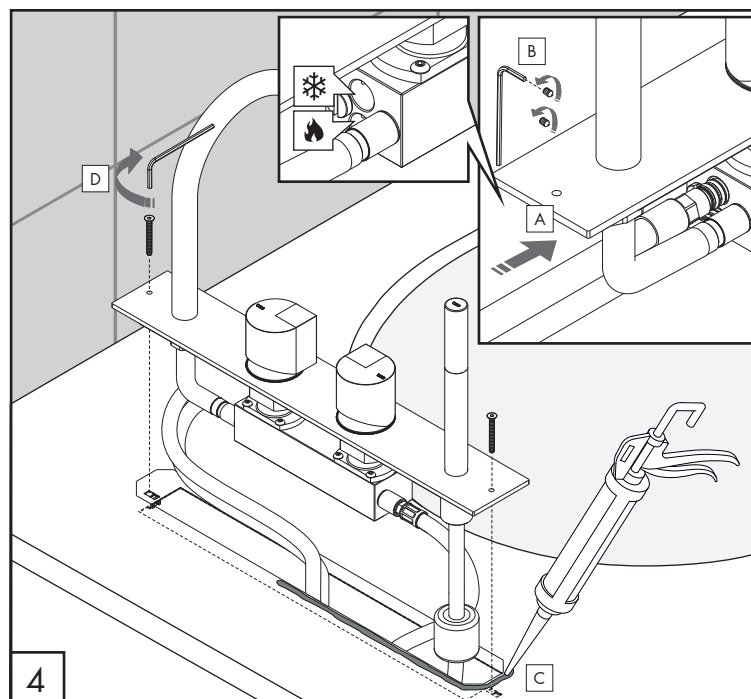
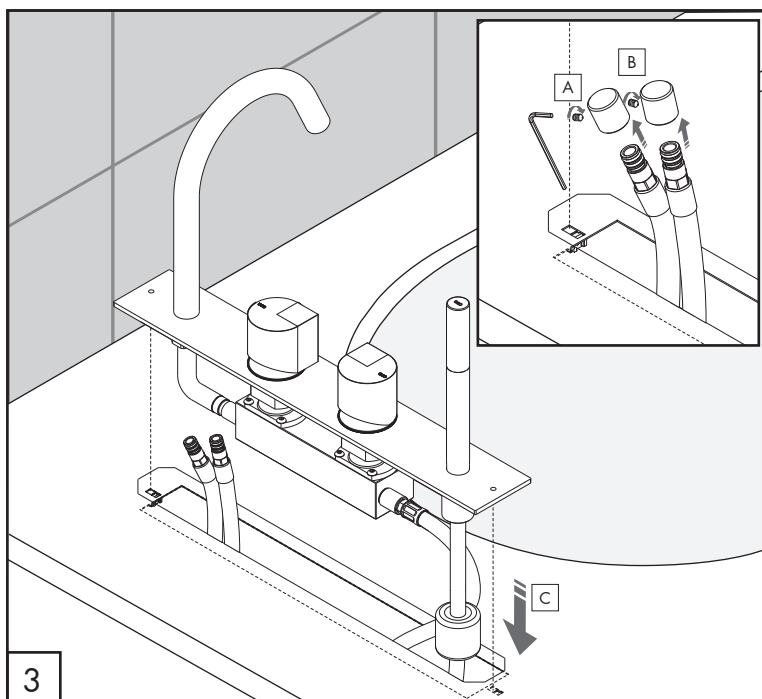
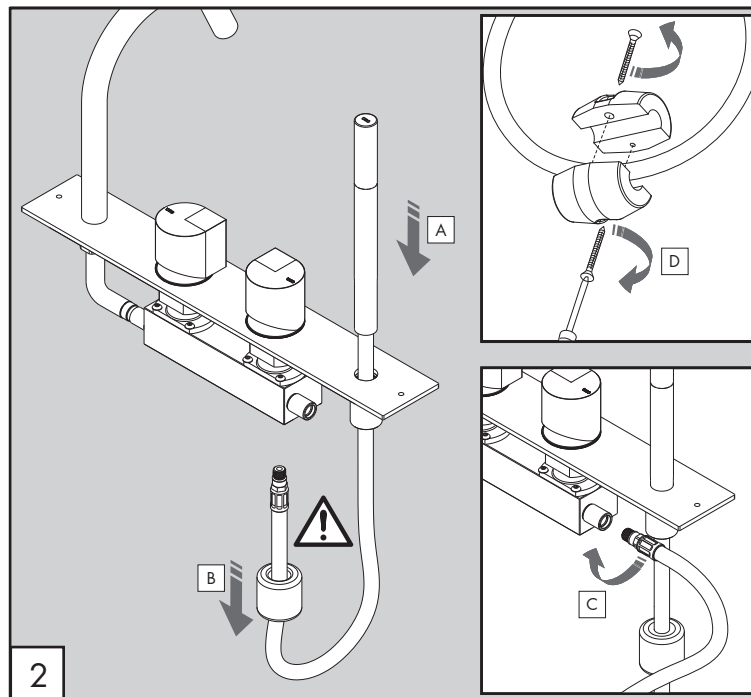
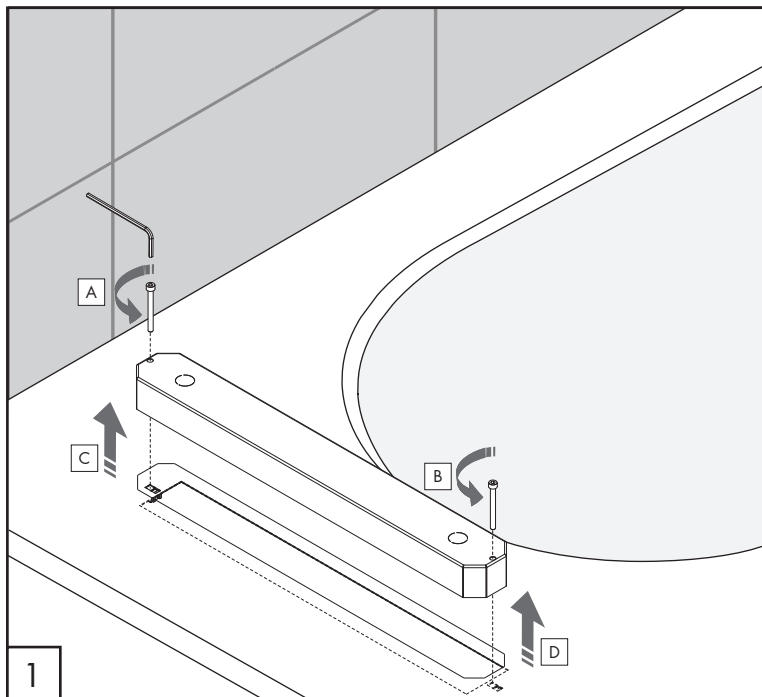
NON UTILIZZARE DO NOT USE		acido clorico e muriatico chloric and muriatic acid
		acido fluoridrico hydrofluoric acid
		ipoclorito di sodio chlorine bleach
UTILIZZARE TO USE		sapone a PH neutro neutral PH soap

Questi disegni sono proprietà di CEADDESIGN SRL s.u. pertanto non potranno essere utilizzati e/o comunicati a terzi, anche in forma parziale, senza preventiva autorizzazione. CEADDESIGN SRL s.u. si riserva il diritto di apportare modifiche ai disegni al fine di migliorare il prodotto.

CEADDESIGN SRL s.u. has the property rights on these drawings, therefore they cannot be used and/or transferred to third party, even in partial form, without any prior authorization. Furthermore CEADDESIGN SRL s.u. reserves the right to apply any change to these drawings in order to upgrade the product.



DET32_REV15



AVVERTENZE TECNICHE

Risciacquare bene le tubazioni prima del montaggio ed evitare sbalzi di pressione fra i raccordi d'acqua fredda e d'acqua calda. In caso di pressioni statiche superiori a 5 bar si raccomanda l'installazione di un riduttore di pressione per evitare danni alla cartuccia.

TECHNICAL WARNINGS

The pipes have to be rinsed thoroughly before installation. Avoid pressure differences between hot and cold water supply. Use of a pressure reducer when static pressure is higher than 5 bar to avoid damage of the cartridge.

TECHNISCHE WARNUNG

Spülen Sie die Leitungen vor dem Einbau und verhindern Sie Wasserdruckwechsel zwischen kalt und warm Wasserverbindungen. Wenn Wasserdruck größer als 5 bar ist, bitte reduzieren Sie den Systemdruck, um Beschädigung der Kartusche zu verhindern.

ADVERTENCIA TÉCNICA

Los tubos tienen que ser enjuagados a fondo antes de la instalación. Evitar grandes diferencias de presión entre las conexiones de agua caliente y fría. En caso de presión estática mayor de 5 bar, se recomienda el uso de un adaptador de presión para evitar daños en el cartucho.

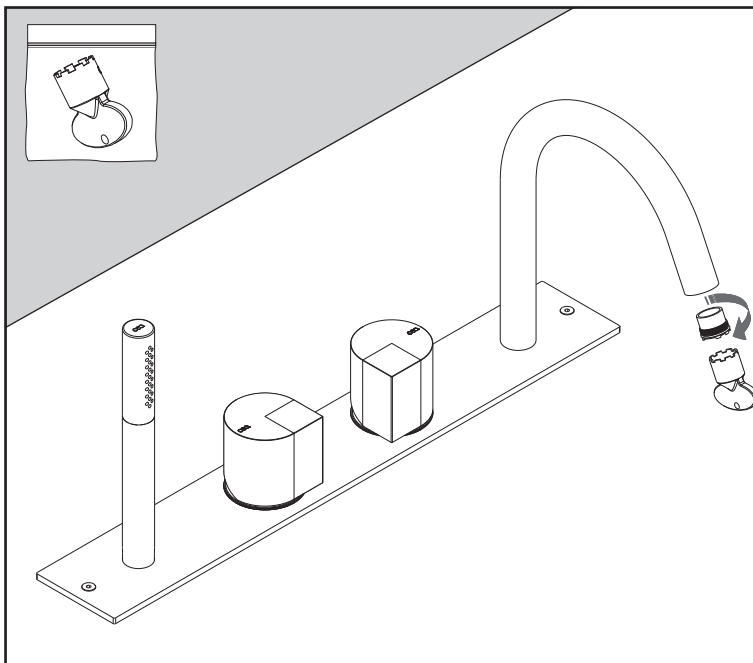
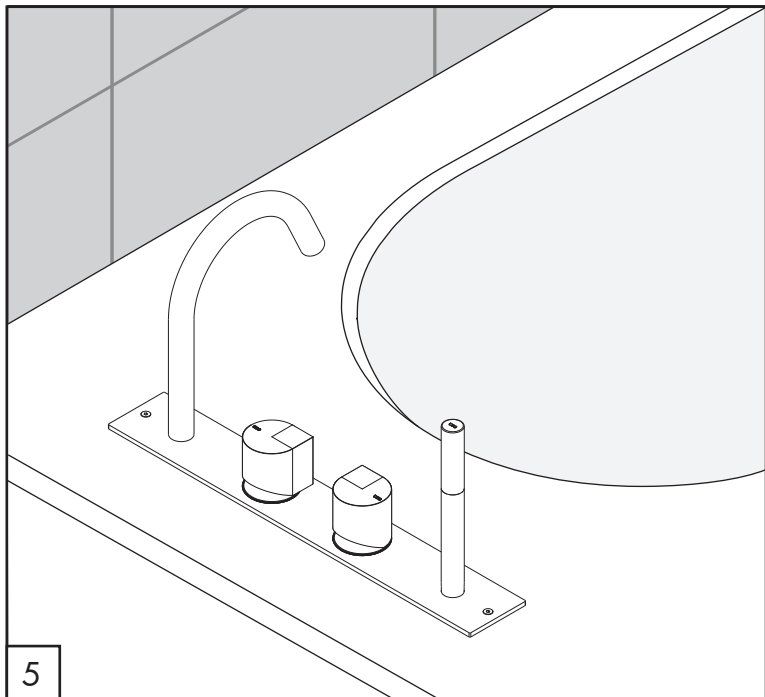
ADVERTISSEMENTS TECHNIQUES

Rincer les tuyaux avant l'installation. Eviter des grandes différences de pression entre l'eau froide et chaude. En cas de pressions statique de plus de 5 bar, nous vous recommandons d'installer un réducteur de pression pour éviter des dommages à la cartouche.

TEMPERATURA DI ESERCIZIO / WORKING TEMPERATURE

max. 70 °C
max. 158 °F

PULIZIA / CLEANING / SAUBEKEIT / LIMPIEZA / NETTOYAGE



DET32_REV15

Le portate indicate sono alla pressione consigliata di 3 bar
The indicated flow rates are at the recommended pressure of 3 bar

PORTATA / FLOW RATE

Doccino / *Hand shower*
15,3 l/min / 4 gpm

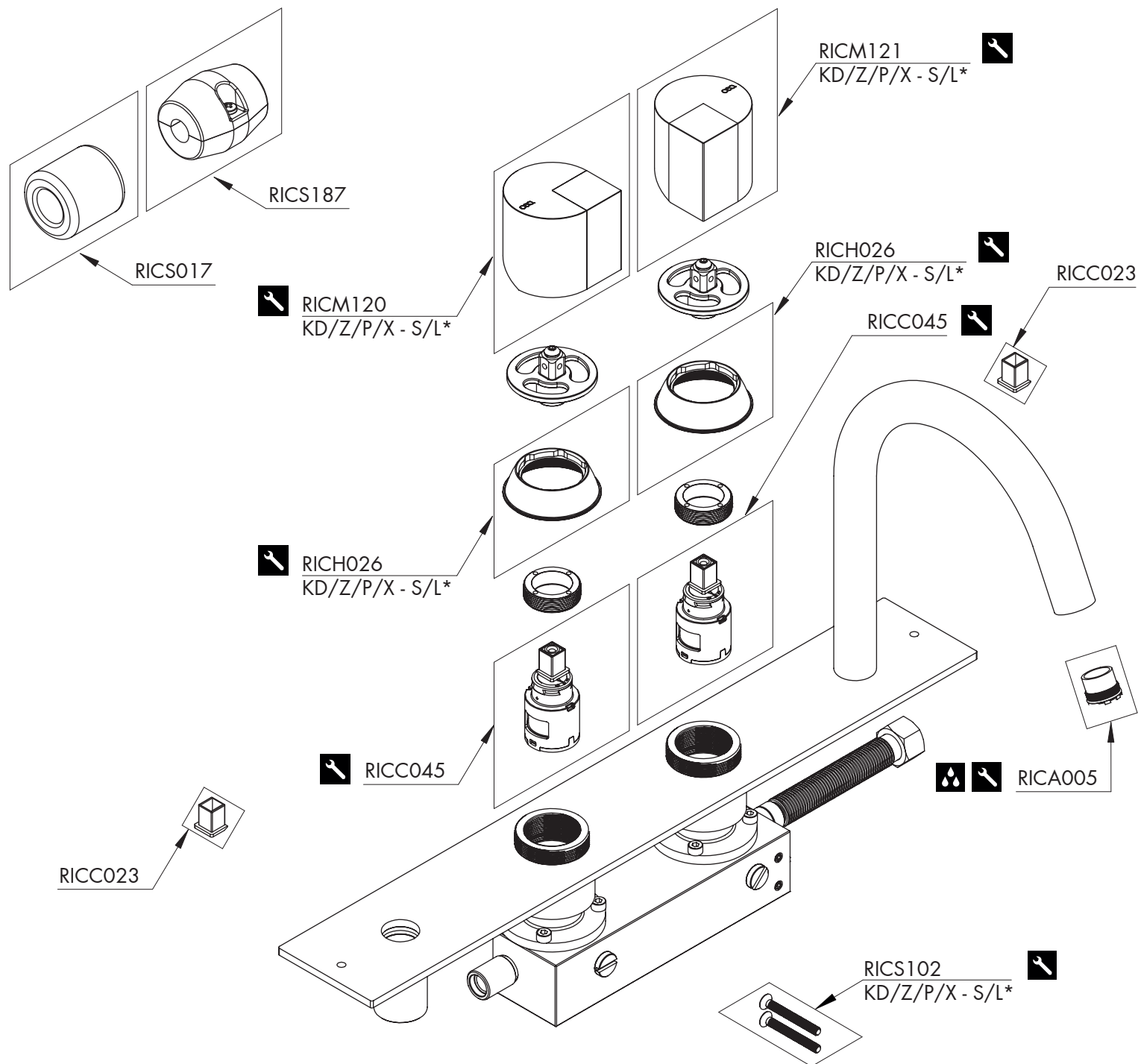
AERATORE IN DOTAZIONE / AERATOR INCLUDED



Rompi-getto a flusso libero / *Free flow aerator*
(- l/min / - gpm)

CEA

DET32_REV15





RICAMBI / SPARE PARTS

RICA005	Rompi-getto a flusso libero / <i>Free flow aerator</i> (- l/min / - gpm)
RICC023	Adattatore cartuccia / <i>Cartridge adapter</i>
RICC045	Cartuccia / <i>Cartridge</i>
RICH026	Ghiera / <i>Sleeve</i>
RICM120	Maniglia / <i>Handle</i>
RICM121	Maniglia / <i>Handle</i>
RICS017	Peso per flessibile / <i>Weight for flexible hose</i>
RICS187	Peso per flessibile / <i>Weight for flexible hose</i>
RICS102	Kit di fissaggio / <i>Fixing kit</i>

LEGENDA / LEGEND

ICONE / ICONS

-  Utilizzabile sia per lavabo sia per vasca
Suitable for both wash-basin and bathtub
-  Utensile incluso nel ricambio
Tool included in spare part

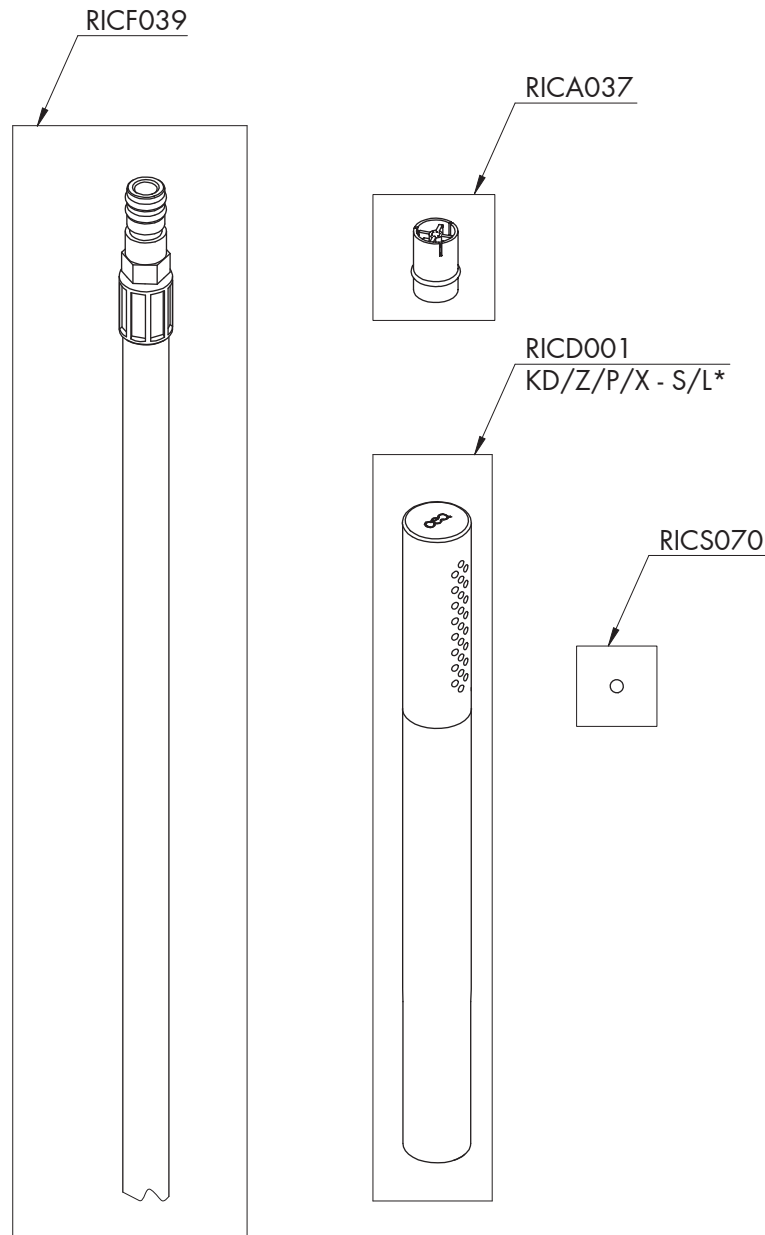
FINITURE / FINISHES

*S finitura satinata / *satin finish*

FINITURE SPECIALI / SPECIAL FINISHES

- KD black diamond
- Z bronzo / *bronze*
- P rame / *copper*
- X light gold

DET32_ REV15




RICAMBI / SPARE PARTS

RICA037	Valvola di non ritorno / <i>Check valve</i>
RICD001	Doccino / <i>Hand shower</i>
RICF039	Flessibile / <i>Hose</i>
RICS070	Sfera in acciaio inox Ø 3,5 mm <i>Stainless steel ball Ø 3,5 mm</i>

LEGENDA / LEGEND

ICONE / ICONS

 Utensile incluso nel ricambio
Tool included in spare part

FINITURE / FINISHES

*S finitura satinata / *satin finish*

FINITURE SPECIALI / SPECIAL FINISHES

KD black diamond
Z bronzo / *bronze*
P rame / *copper*
X light gold