

GIO15/GIOTTO

AISI 316/L STAINLESS STEEL

Miscelatore bicomando a parete con bocca di erogazione orientabile

Wall mounted dual handle mixer with adjustable spout

DESIGN
NATALINO MALASORTI



Portata aeratore 5 l/min / 1.3 gpm, risparmio idrico
Flow rate aerator 5 l/min / 1.3 gpm, water saving



Prodotto che necessita di parte incasso
Product that needs built-in part



Staffa ausiliaria per cartongesso / fibrogesso
Auxiliary bracket for plasterboard / fiber-board structures

MANUTENZIONE / MAINTENANCE

NON UTILIZZARE
DO NOT USE

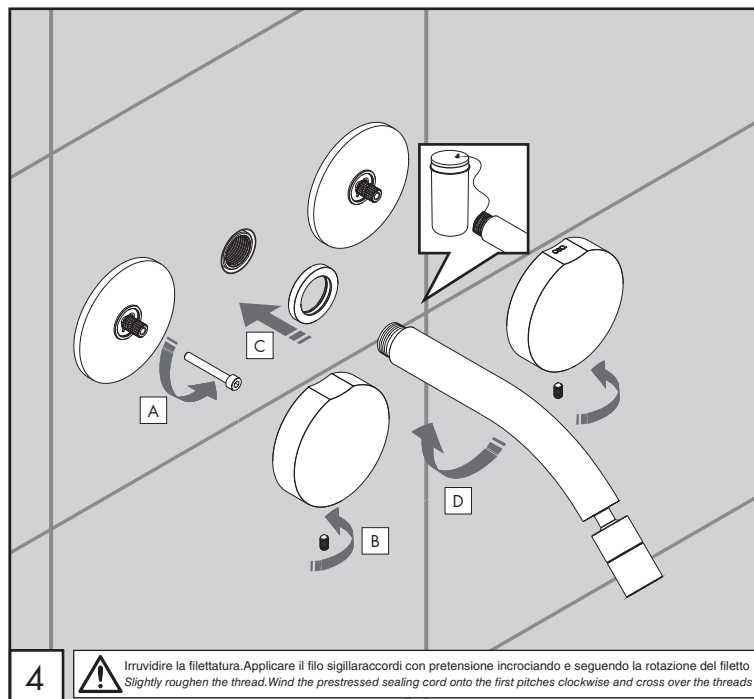
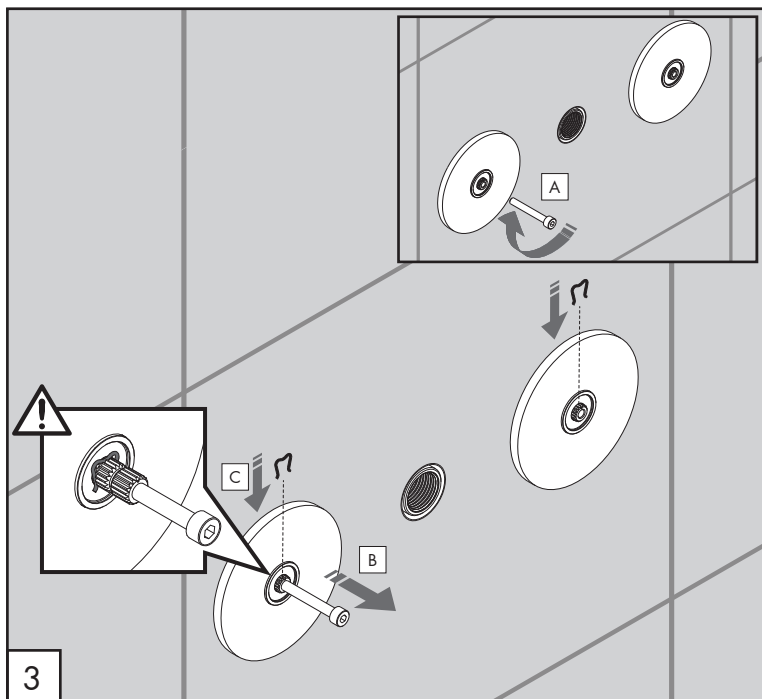
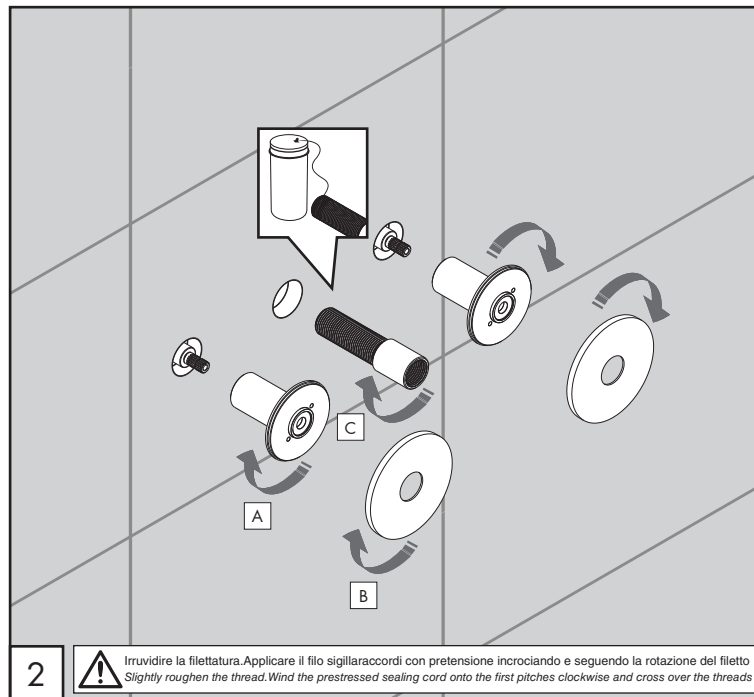
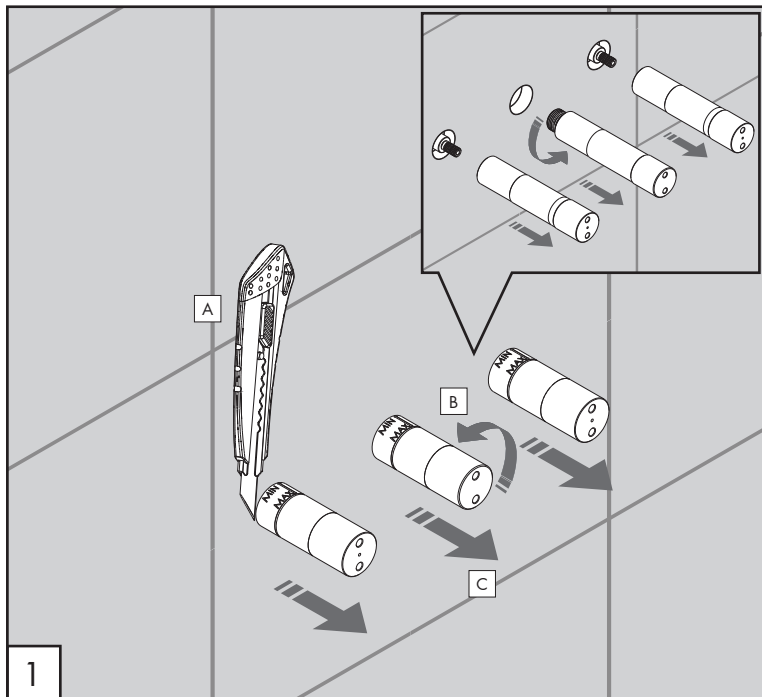
- acido clorico e muriatico
chloric and muriatic acid
- acido fluoridrico
hydrofluoric acid
- ipoclorito di sodio
chlorine bleach

UTILIZZARE
TO USE

- sapone a PH neutro
neutral PH soap

Questi disegni sono proprietà di CEADDESIGN SRL s.u. pertanto non potranno essere utilizzati e/o comunicati a terzi, anche in forma parziale, senza preventiva autorizzazione. CEADDESIGN SRL s.u. si riserva il diritto di apportare modifiche ai disegni al fine di migliorare il prodotto.

CEADDESIGN SRL s.u. has the property rights on these drawings, therefore they cannot be used and/or transferred to third party, even in partial form, without any prior authorization. Furthermore CEADDESIGN SRL s.u. reserves the right to apply any change to these drawings in order to upgrade the product.



GIO15_REV14



AVVERTENZE TECNICHE

Risciacquare bene le tubazioni prima del montaggio ed evitare sbalzi di pressione fra i raccordi d'acqua fredda e d'acqua calda. In caso di pressioni statiche superiori a 5 bar si raccomanda l'installazione di un riduttore di pressione per evitare danni al vitone.

TECHNICAL WARNINGS

The pipes have to be rinsed thoroughly before installation. Avoid pressure differences between hot and cold water supply. Use of a pressure reducer when static pressure is higher than 5 bar to avoid damage of the shut-off valve.

TECHNISCHE WARNUNG

Spülen Sie die Leitungen vor dem Einbau und verhindern Sie Wasserdruckwechsel zwischen kalt und warm Wasserverbindungen. Wenn Wasserdruck größer als 5 bar ist, bitte reduzieren Sie den Systemdruck, um Beschädigung der Ventil zu verhindern.

ADVERTENCIA TÉCNICA

Los tubos tienen que ser enjuagados a fondo antes de la instalación. Evitar grandes diferencias de presión entre las conexiones de agua caliente y fría. En caso de presión estática mayor de 5 bar, se recomienda el uso de un adaptador de presión para evitar daños en la válvula.

ADVERTISSEMENTS TECHNIQUES

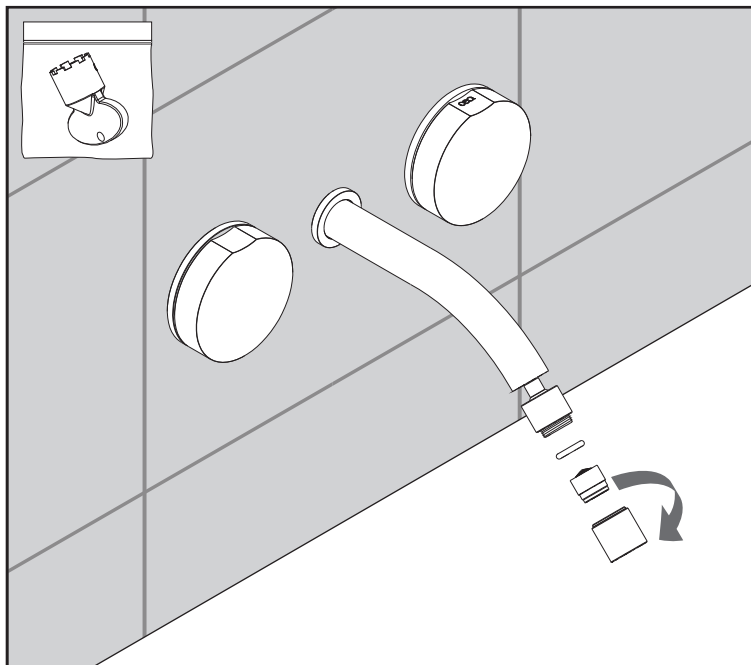
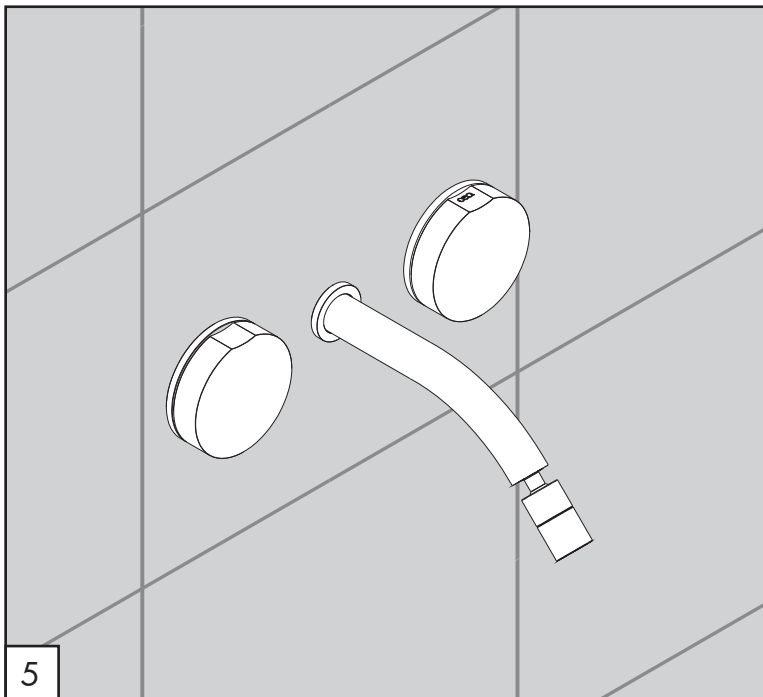
Rincer les tuyaux avant l'installation. Eviter des grandes différences de pression entre l'eau froide et chaude. En cas de pressions statique de plus de 5 bar, nous vous recommandons d'installer un réducteur de pression pour éviter des dommages à la vanne d'ouverture/d'arrêt.

TEMPERATURA DI ESERCIZIO / WORKING TEMPERATURE

max. 65 °C
max. 149 °F

CEA

PULIZIA / CLEANING / SAUBEKEIT / LIMPIEZA / NETTOYAGE



GIO15

_REV14

AERATORE IN DOTAZIONE / AERATOR INCLUDED

 **Aeratore / Aerator**
5 l/min / 1.3 gpm

AERATORI SU RICHIESTA / AERATORS ON DEMAND

 Conforme agli standard LEED / *Compliant with LEED standards*
1,9 l/min / 0.5 gpm

 Conforme agli standard LEED / *Compliant with LEED standards*
3,8 l/min / 1 gpm

CEQ

ceadesign.it



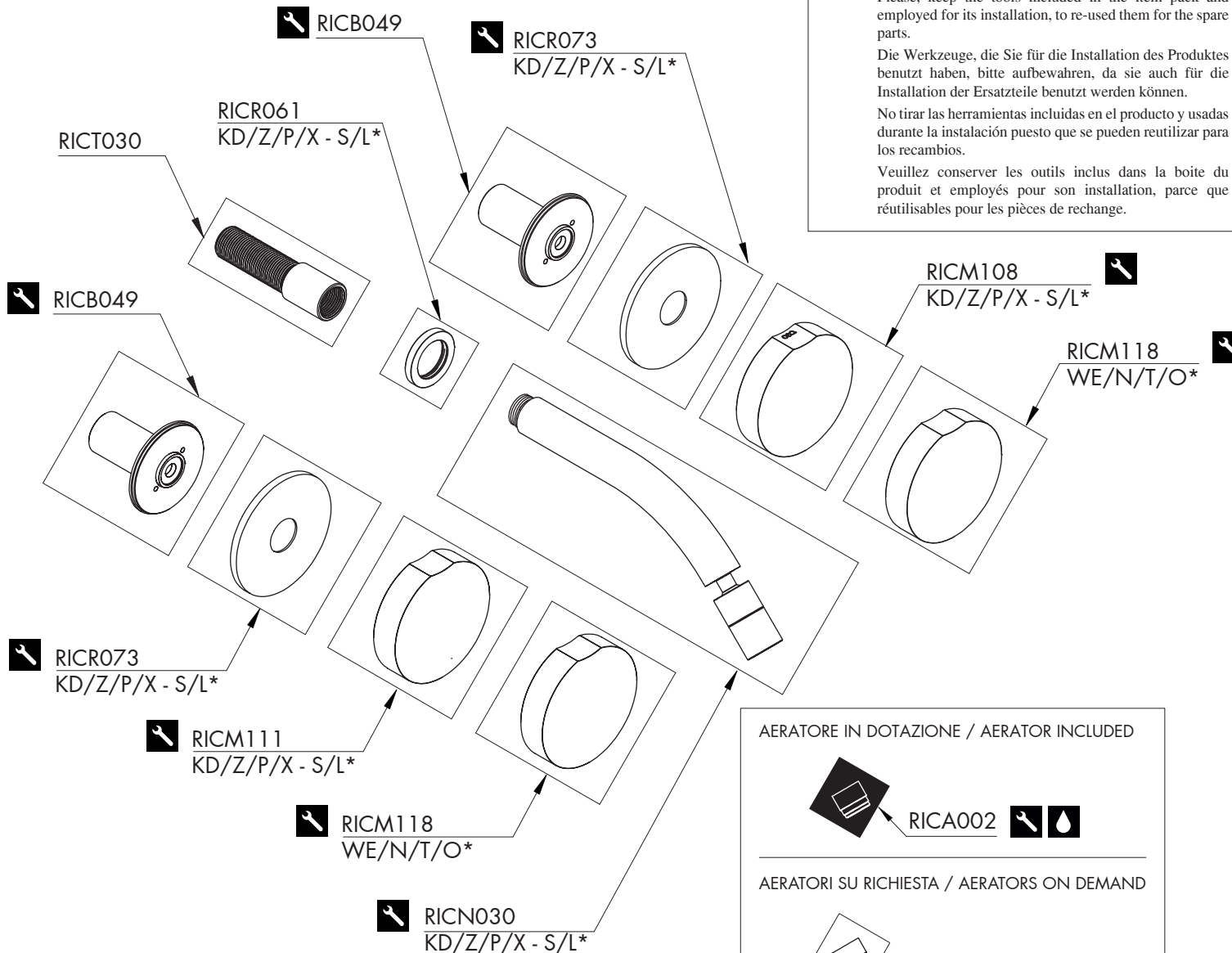
Conservare gli strumenti inclusi nel prodotto e utilizzati per l'installazione perchè riutilizzabili per i ricambi.

Please, keep the tools included in the item pack and employed for its installation, to re-used them for the spare parts.

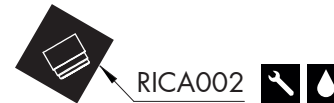
Die Werkzeuge, die Sie für die Installation des Produktes benutzt haben, bitte aufbewahren, da sie auch für die Installation der Ersatzteile benutzt werden können.

No tirar las herramientas incluidas en el producto y usadas durante la instalación puesto que se pueden reutilizar para los recambios.

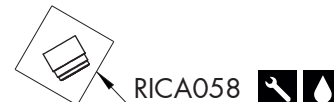
Veillez conserver les outils inclus dans la boîte du produit et employés pour son installation, parce que réutilisables pour les pièces de rechange.



AERATORE IN DOTAZIONE / AERATOR INCLUDED



AERATORI SU RICHIESTA / AERATORS ON DEMAND



RICAMBI / SPARE PARTS

RICAO02	Aeratore / Aerator	5 l/min / 1.3 gpm
RICB049	Carter / Carter	
RICM108	Maniglia / Handle	
RICM111	Maniglia / Handle	
RICM118	Maniglia / Handle	
RICN030	Bocca di erogazione / Spout	
RICR073	Rosetta / Rosette	
RICT030	Raccordo / Fitting	

AERATORI SU RICHIESTA / AERATORS ON DEMAND

RICAO57	Aeratore / Aerator	1,9 l/min / 0.5 gpm
RICAO58	Aeratore / Aerator	3,8 l/min / 1 gpm

LEGENDA / LEGEND

ICONE / ICONS

- Aeratore a risparmio idrico, utilizzabile per lavabo
Water saving aerator, suitable for wash-basin
- Utensile incluso nel ricambio
Tool included in spare part

FINITURE / FINISHES

- *S finitura satinata / satin finish
- L finitura lucidata / polished finish

FINITURE SPECIALI / SPECIAL FINISHES

- KD black diamond
- Z bronzo / bronze
- P rame / copper
- X light gold

ESSENZE LEGNO / WOOD ESSENCES

- *WE wengè / wenge
- N noce americano / american walnut
- T teak birmano / burma teak
- O rovere / oak