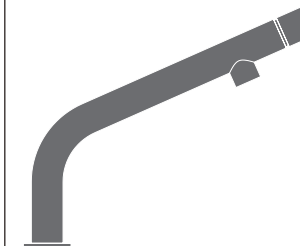


# GAS24 \_REV10



## GAS24/GASTONE

AISI 316/L STAINLESS STEEL

Miscelatore monoforo con bocca di erogazione girevole e removibile per installazione sottofinestra

*Deck mounted mixer with swivelling and detachable spout*

DESIGN  
NATALINO MALASORTI



Aeratore utilizzabile in cucina e lavanderia  
*Suitable for kitchen and laundry sink*

### MANUTENZIONE / MAINTENANCE

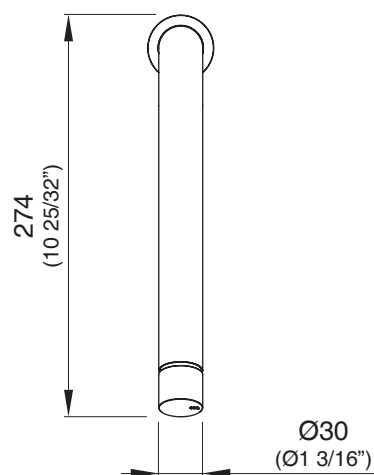
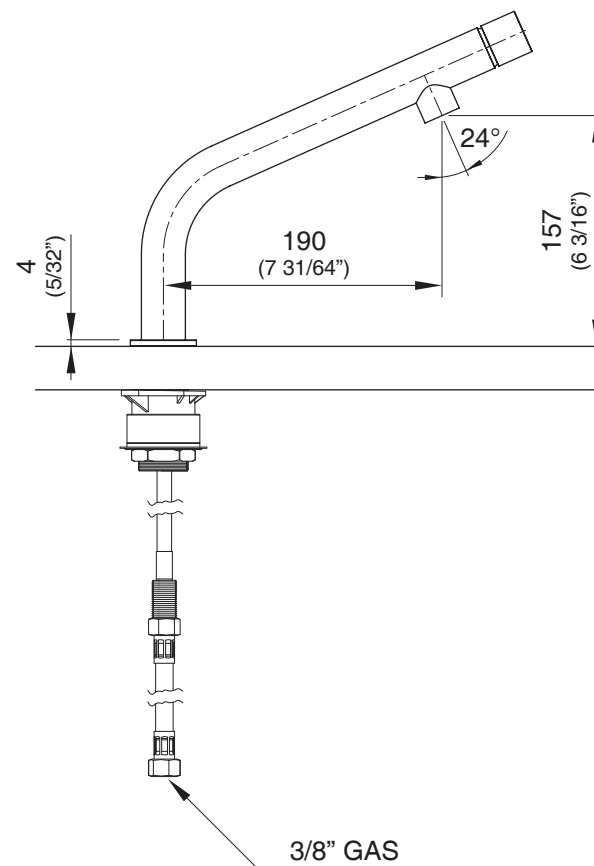
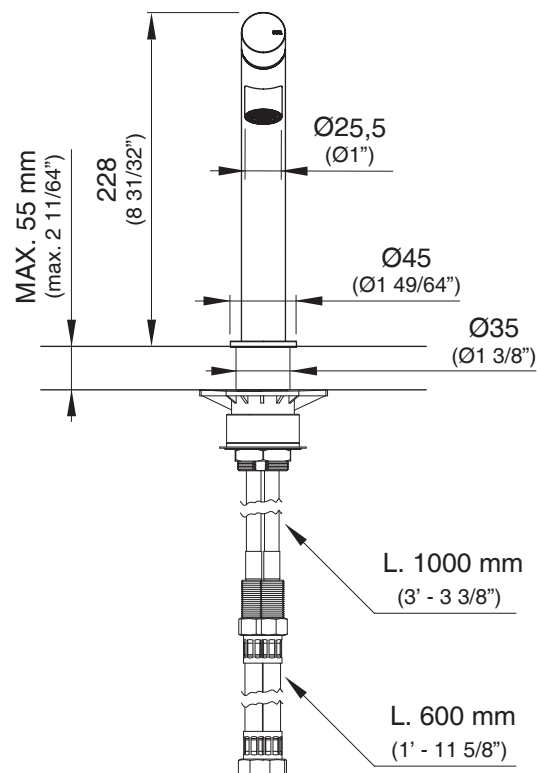
NON UTILIZZARE DO NOT USE		acido clorico e muriatico <i>chloric and muriatic acid</i>
		acido fluoridrico <i>hydrofluoric acid</i>
		ipoclorito di sodio <i>chlorine bleach</i>
UTILIZZARE TO USE		sapone a PH neutro <i>neutral PH soap</i>

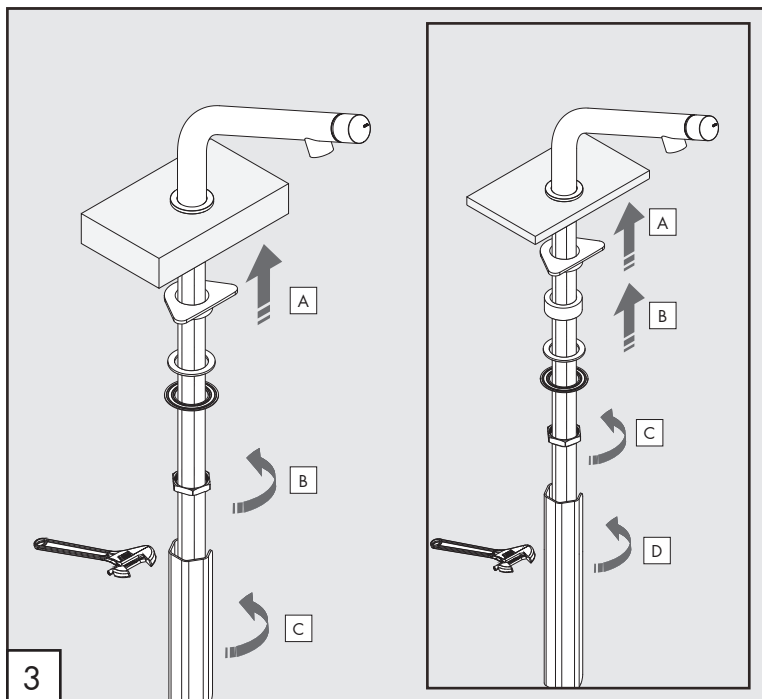
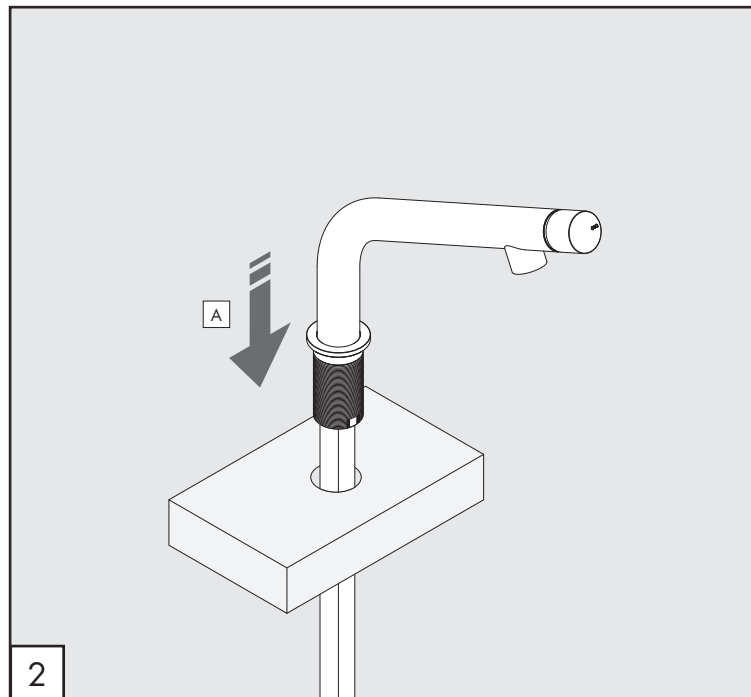
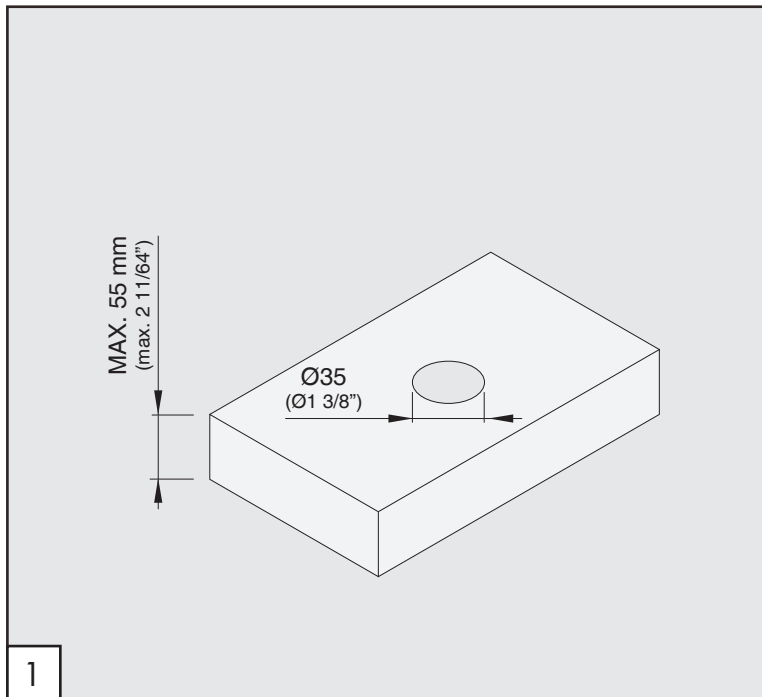
Questi disegni sono proprietà di CEADDESIGN SRL s.u. pertanto non potranno essere utilizzati e/o comunicati a terzi, anche in forma parziale, senza preventiva autorizzazione. CEADDESIGN SRL s.u. si riserva il diritto di apportare modifiche ai disegni al fine di migliorare il prodotto.

*CEADDESIGN SRL s.u. has the property rights on these drawings, therefore they cannot be used and/or transferred to third party, even in partial form, without any prior authorization. Furthermore CEADDESIGN SRL s.u. reserves the right to apply any change to these drawings in order to upgrade the product.*

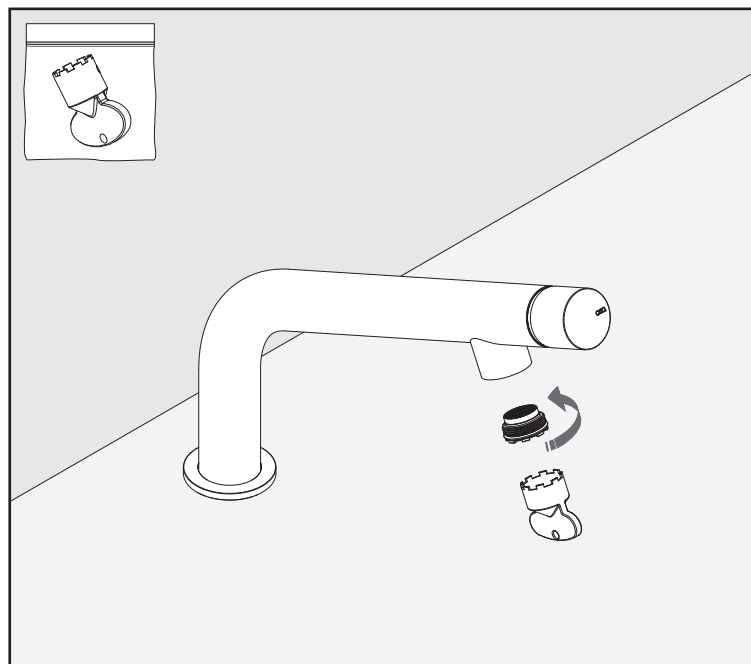
**CEA**

ceadesign.it





## PULIZIA / CLEANING / SAUBEKEIT / LIMPIEZA / NETTOYAGE



### AVVERTENZE TECNICHE

Risciacquare bene le tubazioni prima del montaggio ed evitare sbalzi di pressione fra i raccordi d'acqua fredda e d'acqua calda. In caso di pressioni statiche superiori a 5 bar si raccomanda l'installazione di un riduttore di pressione per evitare danni alla cartuccia.

### TECHNICAL WARNINGS

The pipes have to be rinsed thoroughly before installation. Avoid pressure differences between hot and cold water supply. Use of a pressure reducer when static pressure is higher than 5 bar to avoid damage of the cartridge.

### TECHNISCHE WARNUNG

Spülen Sie die Leitungen vor dem Einbau und verhindern Sie Wasserdruckwechsel zwischen kalt und warm Wasserverbindungen. Wenn Wasserdruck größer als 5 bar ist, bitte reduzieren Sie den Systemdruck, um Beschädigung der Kartusche zu verhindern.


### ADVERTENCIA TÉCNICA

Los tubos tienen que ser enjuagados a fondo antes de la instalación. Evitar grandes diferencias de presión entre las conexiones de agua caliente y fría. En caso de presión estática mayor de 5 bar, se recomienda el uso de un adaptador de presión para evitar daños en el cartucho.

### ADVERTISSEMENTS TECHNIQUES

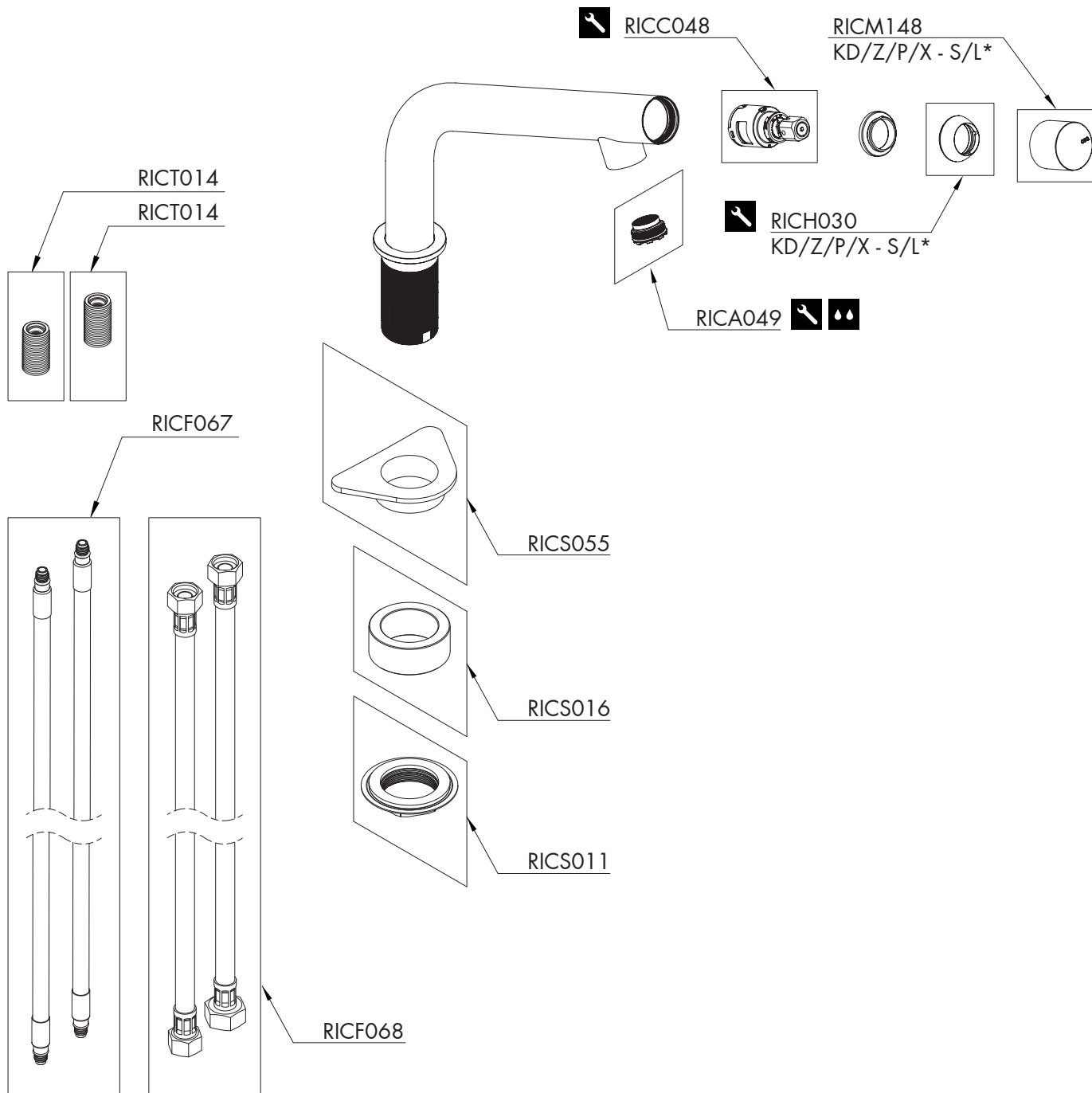
Rincer les tuyaux avant l'installation. Eviter des grandes différences de pression entre l'eau froide et chaude. En cas de pressions statique de plus de 5 bar, nous vous recommandons d'installer un réducteur de pression pour éviter des dommages à la cartouche.

### AERATORE IN DOTAZIONE / AERATOR INCLUDED

 Aeratore / Aerator  
13,5 - 15 l/min / 3,6 - 3,9 gal/min

Le portate indicate sono alla pressione consigliata di 3 bar  
The indicated flow rates are at the recommended pressure of 3 bar

# GAS24<sub>\_REV10</sub>





## RICAMBI / SPARE PARTS

RICM148	Maniglia / Handle
RICS011	Kit di fissaggio / Fixing kit
RICS016	Anello di compensazione / Compensating ring
RICS055	Rinforzo di fissaggio sottolavello Fastening reinforcement under-sink
RICT014	Tappo/Raccordo / Plug/Fitting
RICC048	Cartuccia / Cartridge
RICF067	Flessibile / Hose
RICF068	Flessibile / Hose
RICH030	Ghiera / Sleeve
RICA049	Rinforzo di fissaggio sottolavello Fastening reinforcement under-sink
RICM148	Maniglia / Handle
RICS011	Kit di fissaggio / Fixing kit
RICS016	Anello di compensazione / Compensating ring
RICS055	Rinforzo di fissaggio sottolavello Fastening reinforcement under-sink
RICT014	Tappo/Raccordo / Plug/Fitting
RICF067	Flessibile / Hose
RICF068	Flessibile / Hose
RICH030	Ghiera / Sleeve
RICC048	Cartuccia / Cartridge
RICA049	Rinforzo di fissaggio sottolavello Fastening reinforcement under-sink

## LEGENDA / LEGEND

### ICONE / ICONS

-  Utensile incluso nel ricambio  
Tool included in spare part
-  Aeratore utilizzabile in cucina e lavanderia  
Suitable for kitchen and laundry sink

### FINITURE / FINISHES

- \*S finitura satinata / satin finish
- L finitura lucidata / polished finish

### FINITURE SPECIALI / SPECIAL FINISHES

- KD black diamond
- Z bronzo / bronze
- P rame / copper
- X light gold