

# CAR31

\_ REV1.1



## CAR31/CARTESIO

AISI 316/L STAINLESS STEEL

Miscelatore a parete con bocca di erogazione

Wall mounted mixer with spout

DESIGN

MICHELE CAZZANIGA / SIMONE MANDELLI / ANTONIO PAGLIARULO



Portata aeratore 5 l/min / 1.3 gpm, risparmio idrico  
Flow rate aerator 5 l/min / 1.3 gpm, water saving



Prodotto che necessita di parte incasso  
Product that needs built-in part



Staffa ausiliaria per cartongesso / fibrogesso  
Auxiliary bracket for plasterboard / fiber-board structures

### MANUTENZIONE / MAINTENANCE

NON UTILIZZARE  
DO NOT USE



acido clorico e muriatico  
chloric and muriatic acid



acido fluoridrico  
hydrofluoric acid



ipoclorito di sodio  
chlorine bleach

UTILIZZARE  
TO USE



sapone a PH neutro  
neutral PH soap

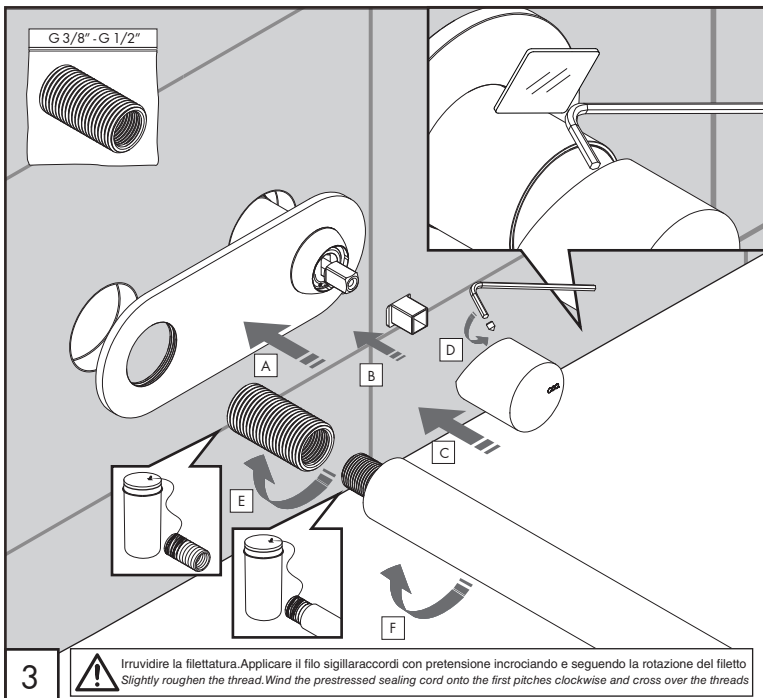
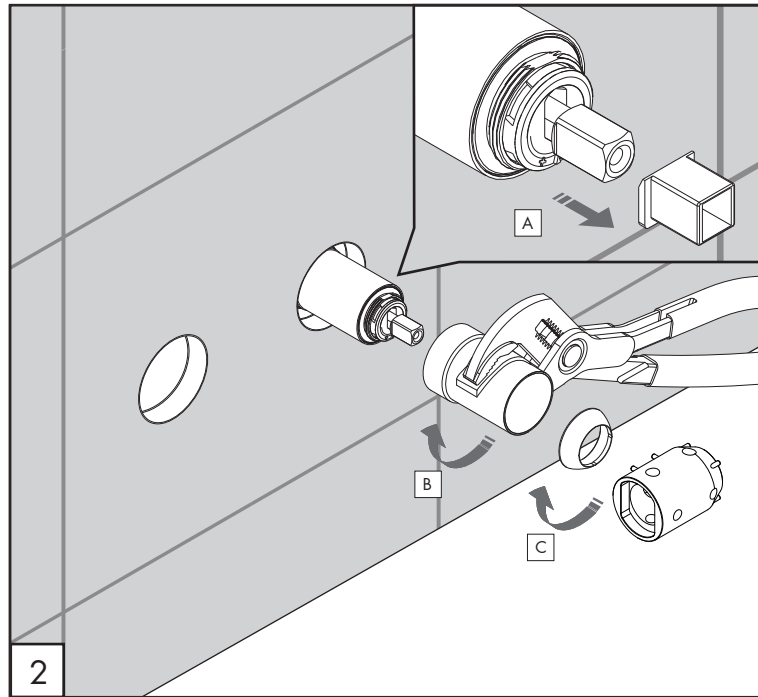
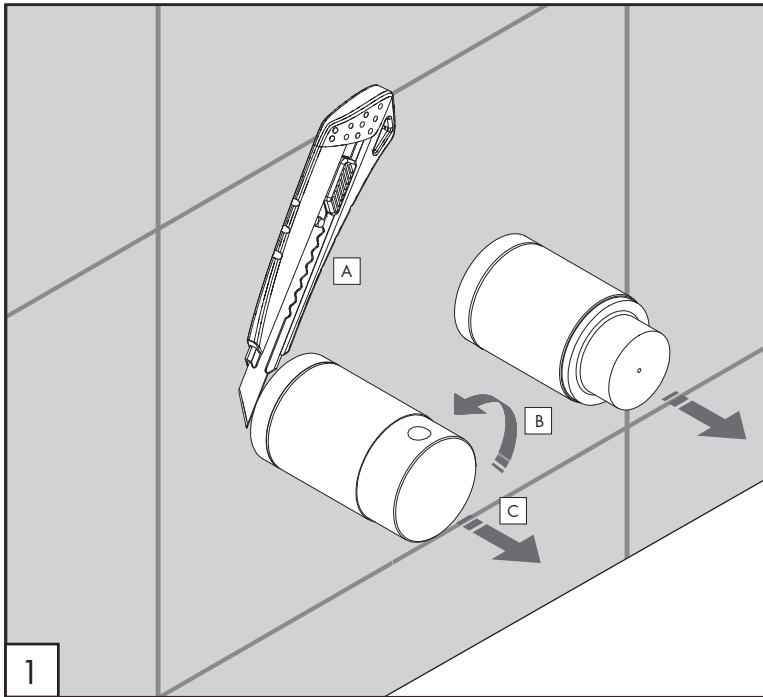
INCLUDED ADAPTER  
G 3/8" - G 1/2"



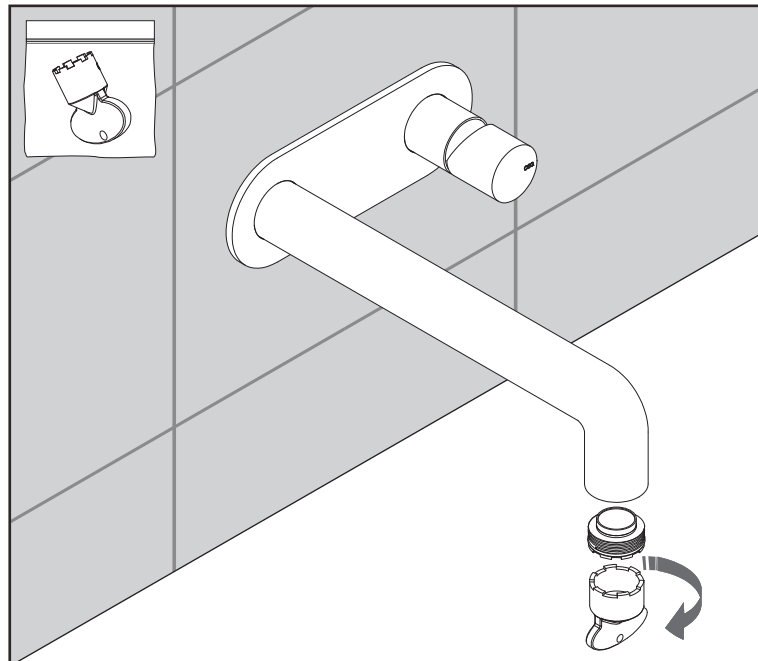
# CEA

Questi disegni sono proprietà di CEADESIGN SRL s.u. pertanto non potranno essere utilizzati e/o comunicati a terzi, anche in forma parziale, senza preventiva autorizzazione. CEADESIGN SRL s.u. si riserva il diritto di apportare modifiche ai disegni al fine di migliorare il prodotto.

CEADESIGN SRL s.u. has the property rights on these drawings, therefore they cannot be used and/or transferred to third party, even in partial form, without any prior authorization. Furthermore CEADESIGN SRL s.u. reserves the right to apply any change to these drawings in order to upgrade the product.



PULIZIA / CLEANING / SAUBEKEIT / LIMPIEZA / NETTOYAGE



# CAR31 \_REV11



AVVERTENZE TECNICHE

Risciacquare bene le tubazioni prima del montaggio ed evitare sbalzi di pressione fra i raccordi d'acqua fredda e d'acqua calda. In caso di pressioni statiche superiori a 5 bar si raccomanda l'installazione di un riduttore di pressione per evitare danni alla cartuccia.

TECHNICAL WARNINGS

The pipes have to be rinsed thoroughly before installation. Avoid pressure differences between hot and cold water supply. Use of a pressure reducer when static pressure is higher than 5 bar to avoid damage of the cartridge.

TECHNISCHE WARNUNG

Spülen Sie die Leitungen vor dem Einbau und verhindern Sie Wasserdruckwechsel zwischen kalt und warm Wasserverbindungen. Wenn Wasserdruck größer als 5 bar ist, bitte reduzieren Sie den Systemdruck, um Beschädigung der Kartusche zu verhindern.

ADVERTENCIA TÉCNICA

Los tubos tienen que ser enjuagados a fondo antes de la instalación. Evitar grandes diferencias de presión entre las conexiones de agua caliente y fría. En caso de presión estática mayor de 5 bar, se recomienda el uso de un adaptador de presión para evitar daños en el cartucho.

ADVERTISSEMENTS TECHNIQUES

Rincer les tuyaux avant l'installation. Eviter des grandes différences de pression entre l'eau froide et chaude. En cas de pressions statique de plus de 5 bar, nous vous recommandons d'installer un réducteur de pression pour éviter des dommages à la cartouche.

TEMPERATURA D'ESERCIZIO / OPERATING TEMPERATURE

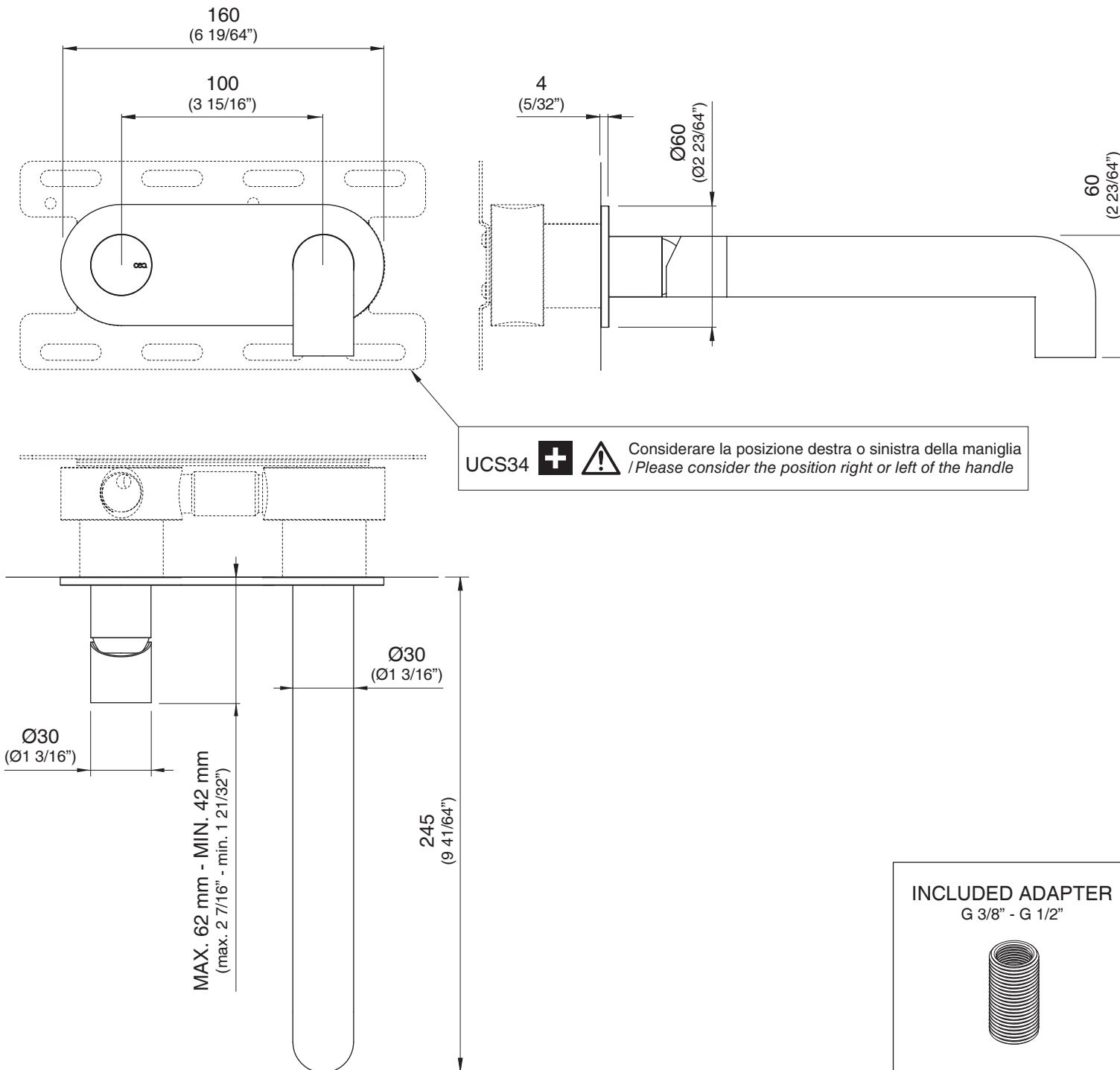
max. 70 °C  
max. 158 °F

AERATORE IN DOTAZIONE / AERATOR INCLUDED

Aeratore / Aerator  
5 l/min / 1.3 gpm

Le portate indicate sono alla pressione consigliata di 3 bar  
The indicated flow rates are at the recommended pressure of 3 bar





UCS34 Considerare la posizione destra o sinistra della maniglia / Please consider the position right or left of the handle



# CAR31 \_REV1.1



## CAR31 / CARTESIO

AISI 316/L STAINLESS STEEL

Miscelatore a parete con bocca di erogazione

Wall mounted mixer with spout

DESIGN  
MICHELE CAZZANIGA / SIMONE MANDELLI / ANTONIO PAGLIARULO



Portata aeratore 5 l/min / 1.3 gpm, risparmio idrico  
Flow rate aerator 5 l/min / 1.3 gpm, water saving

Prodotto che necessita di parte incasso  
Product that needs built-in part

Staffa ausiliaria per cartongesso / fibrogesso  
Auxiliary bracket for plasterboard / fiber-board structures

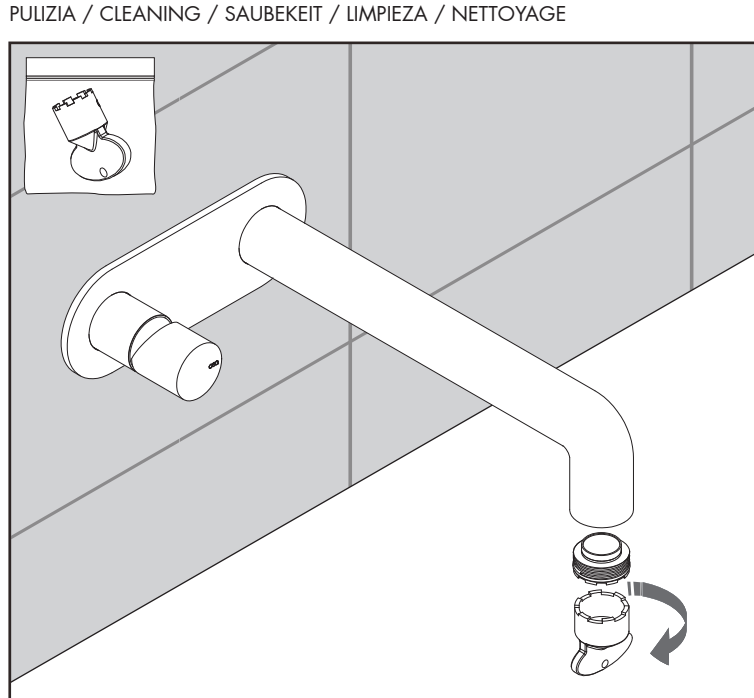
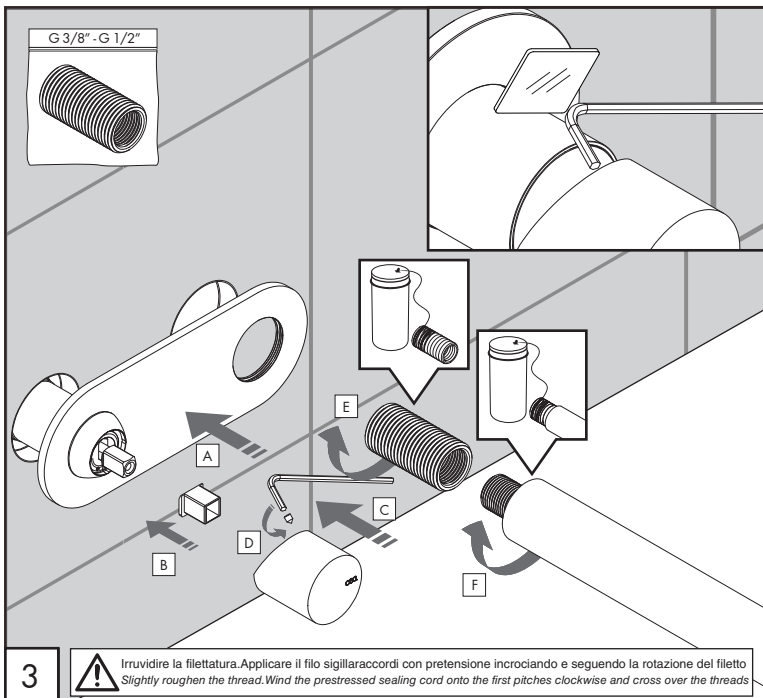
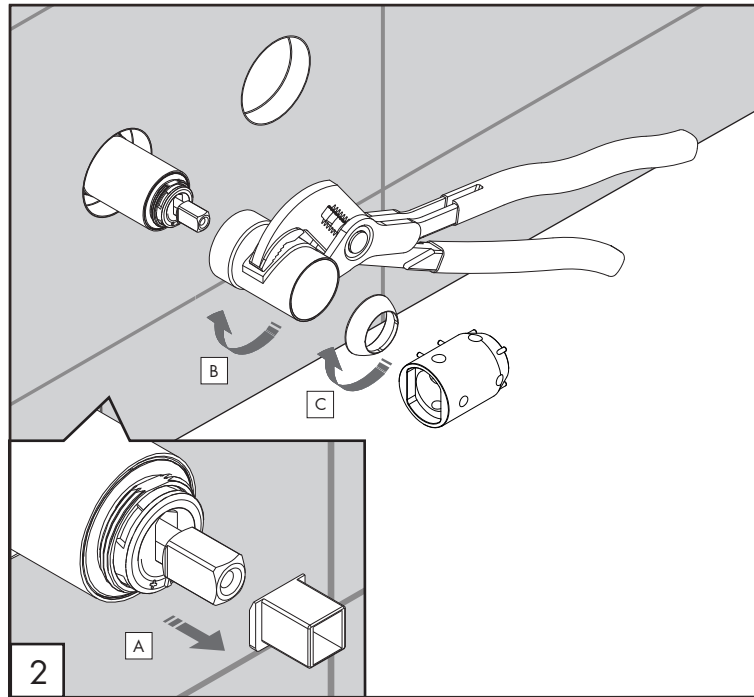
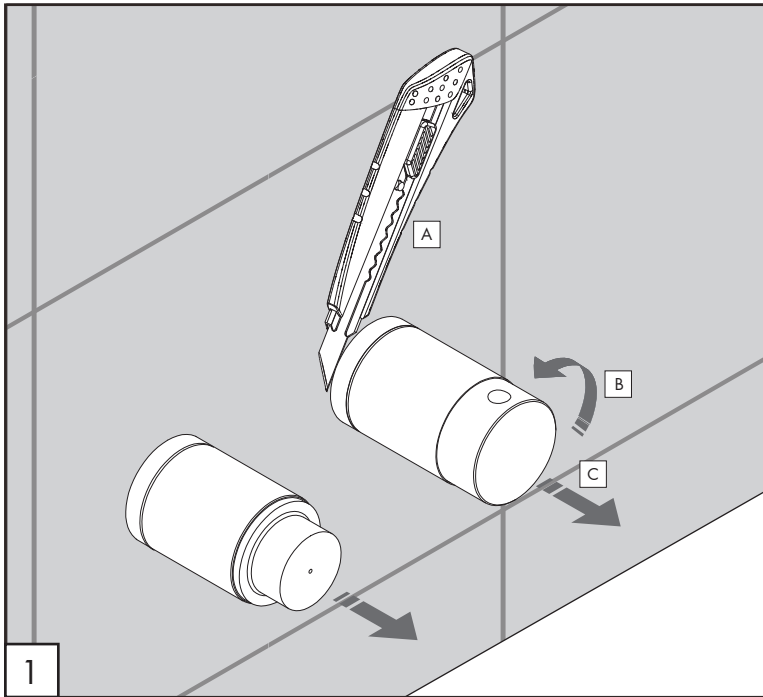
### MANUTENZIONE / MAINTENANCE

NON UTILIZZARE DO NOT USE		acido clorico e muriatico chloric and muriatic acid
		acido fluoridrico hydrofluoric acid
		ipoclorito di sodio chlorine bleach
UTILIZZARE TO USE		sapone a PH neutro neutral PH soap

Questi disegni sono proprietà di CEADESIGN SRL s.u. pertanto non potranno essere utilizzati e/o comunicati a terzi, anche in forma parziale, senza preventiva autorizzazione. CEADESIGN SRL s.u. si riserva il diritto di apportare modifiche ai disegni al fine di migliorare il prodotto.

CEADESIGN SRL s.u. has the property rights on these drawings, therefore they cannot be used and/or transferred to third party, even in partial form, without any prior authorization. Furthermore CEADESIGN SRL s.u. reserves the right to apply any change to these drawings in order to upgrade the product.





PULIZIA / CLEANING / SAUBEKEIT / LIMPIEZA / NETTOYAGE

3

**!** Irruvidire la filettatura. Applicare il filo sigillaraccordi con prentensione incrociando e seguendo la rotazione del filetto.  
Slightly roughen the thread. Wind the prestressed sealing cord onto the first pitches clockwise and cross over the threads.

CAR31 \_REV11



AVVERTENZE TECNICHE

Risciacquare bene le tubazioni prima del montaggio ed evitare sbalzi di pressione fra i raccordi d'acqua fredda e d'acqua calda. In caso di pressioni statiche superiori a 5 bar si raccomanda l'installazione di un riduttore di pressione per evitare danni alla cartuccia.

TECHNICAL WARNINGS

The pipes have to be rinsed thoroughly before installation. Avoid pressure differences between hot and cold water supply. Use of a pressure reducer when static pressure is higher than 5 bar to avoid damage of the cartridge.

TECHNISCHE WARNUNG

Spülen Sie die Leitungen vor dem Einbau und verhindern Sie Wasserdruckwechsel zwischen kalt und warm Wasserverbindungen. Wenn Wasserdruck größer als 5 bar ist, bitte reduzieren Sie den Systemdruck, um Beschädigung der Kartusche zu verhindern.

ADVERTENCIA TÉCNICA

Los tubos tienen que ser enjuagados a fondo antes de la instalación. Evitar grandes diferencias de presión entre las conexiones de agua caliente y fría. En caso de presión estática mayor de 5 bar, se recomienda el uso de un adaptador de presión para evitar daños en el cartucho.

ADVERTISSEMENTS TECHNIQUES

Rincer les tuyaux avant l'installation. Eviter des grandes différences de pression entre l'eau froide et chaude. En cas de pressions statique de plus de 5 bar, nous vous recommandons d'installer un réducteur de pression pour éviter des dommages à la cartouche.

TEMPERATURA D'ESERCIZIO / OPERATING TEMPERATURE

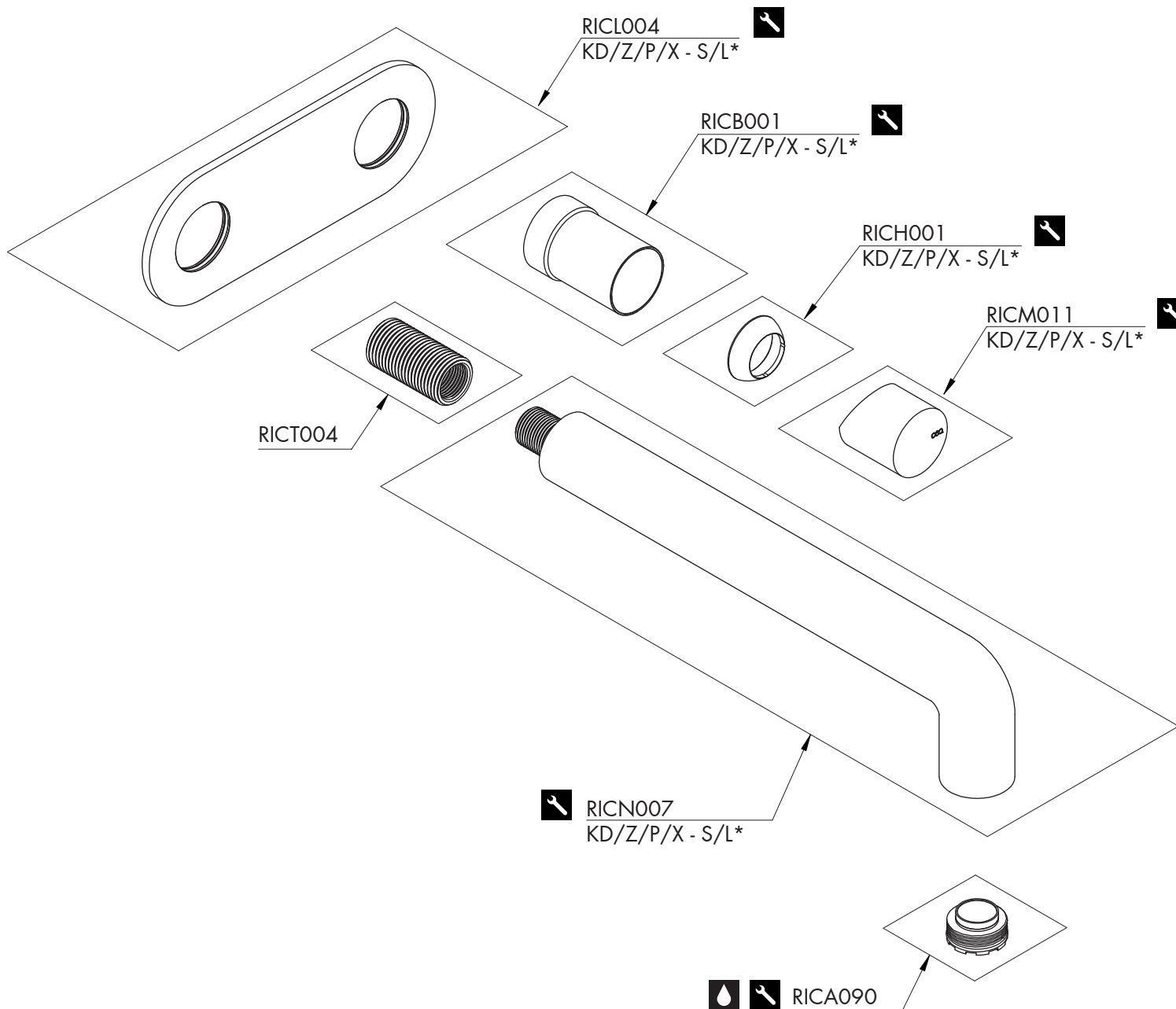
max. 70 °C  
max. 158 °F

AERATORE IN DOTAZIONE / AERATOR INCLUDED

**Aeratore / Aerator**  
5 l/min / 1.3 gpm

Le portate indicate sono alla pressione consigliata di 3 bar  
The indicated flow rates are at the recommended pressure of 3 bar







## RICAMBI / SPARE PARTS

RICA090	Aeratore / Aerator	5 l/min / 1.3 gpm
RICB001	Carter / Carter	
RICH001	Ghiera / Sleeve	
RICL004	Piastra / Plate	
RICM011	Maniglia / Handle	
RICN007	Bocca di erogazione / Spout	
RICT004	Raccordo / Fitting	

## LEGENDA / LEGEND

### ICONE / ICONS

-  Aeratore a risparmio idrico, utilizzabile per lavabo  
*Water saving aerator, suitable for wash-basin*
-  Utensile incluso nel ricambio  
*Tool included in spare part*

### FINITURE / FINISHES

- \*S finitura satinata / *satin finish*
- L finitura lucidata / *polished finish*

### FINITURE SPECIALI / SPECIAL FINISHES

- KD black diamond
- Z bronzo / *bronze*
- P rame / *copper*
- X light gold