

# CAR08

\_REV12

CMP DESIGN

## CAR08/CARTESIO

AISI 316/L STAINLESS STEEL

Miscelatore 3 fori con bocca di erogazione girevole e doccia estraibile. Completo di deviatore automatico sottopiano

*Three-hole mixer with swivelling spout and pull-out hand shower with automatic undertop diverter*



Aeratore utilizzabile in cucina e lavanderia  
*Suitable for kitchen and laundry sink*

### MANUTENZIONE / MAINTENANCE

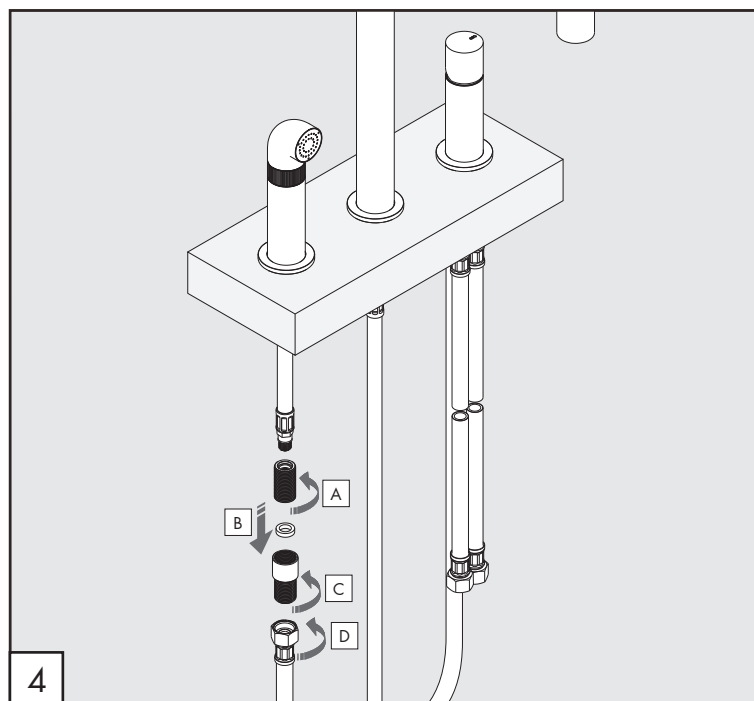
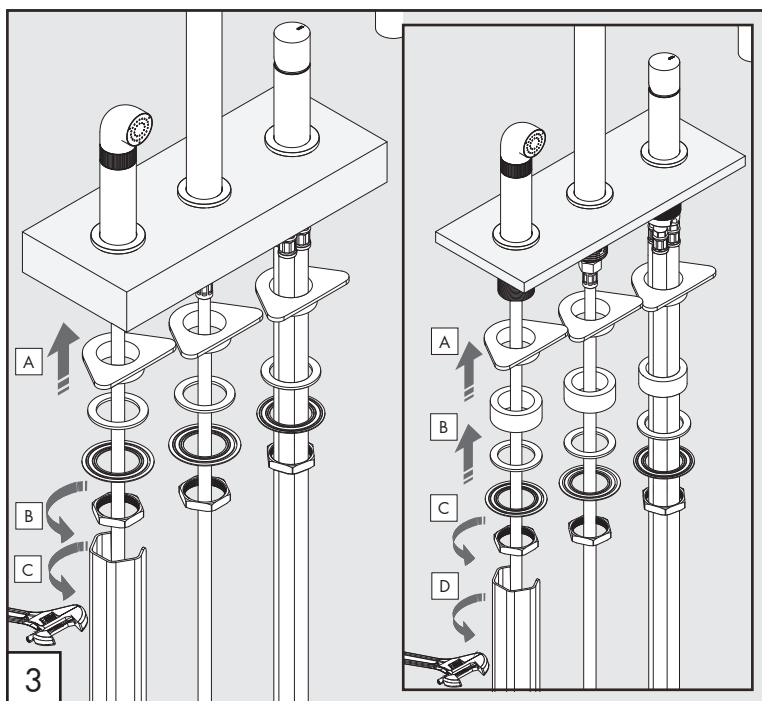
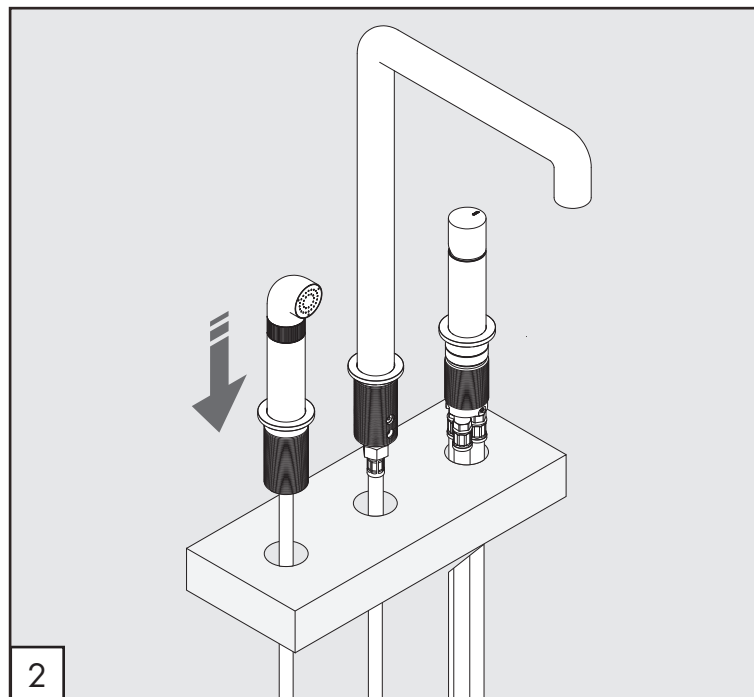
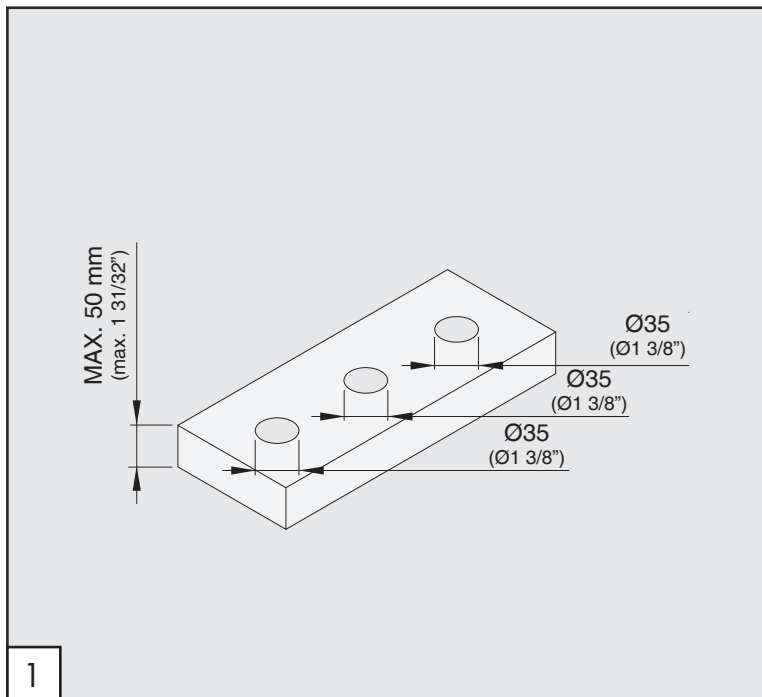
NON UTILIZZARE DO NOT USE		acido clorico e muriatico <i>chloric and muriatic acid</i>
		acido fluoridrico <i>hydrofluoric acid</i>
		ipoclorito di sodio <i>chlorine bleach</i>
UTILIZZARE TO USE		sapone a PH neutro <i>neutral PH soap</i>

Questi disegni sono proprietà di CEADESIGN SRL s.u. pertanto non potranno essere utilizzati e/o comunicati a terzi, anche in forma parziale, senza preventiva autorizzazione. CEADESIGN SRL s.u. si riserva il diritto di apportare modifiche ai disegni al fine di migliorare il prodotto.

*CEADESIGN SRL s.u. has the property rights on these drawings, therefore they cannot be used and/or transferred to third party, even in partial form, without any prior authorization. Furthermore CEADESIGN SRL s.u. reserves the right to apply any change to these drawings in order to upgrade the product.*

# CEA

ceadesign.it



## AVVERTENZE TECNICHE

Risciacquare bene le tubazioni prima del montaggio ed evitare sbalzi di pressione fra i raccordi d'acqua fredda e d'acqua calda. In caso di pressioni statiche superiori a 5 bar si raccomanda l'installazione di un riduttore di pressione per evitare danni al vitone.

## TECHNICAL WARNINGS

The pipes have to be rinsed thoroughly before installation. Avoid pressure differences between hot and cold water supply. Use of a pressure reducer when static pressure is higher than 5 bar to avoid damage of the shut-off valve.

## TECHNISCHE WARNUNG

Spülen Sie die Leitungen vor dem Einbau und verhindern Sie Wasserdruckwechsel zwischen kalt und warm Wasserverbindungen. Wenn Wasserdruck größer als 5 bar ist, bitte reduzieren Sie den Systemdruck, um Beschädigung der Ventil zu verhindern.

## ADVERTENCIA TÉCNICA

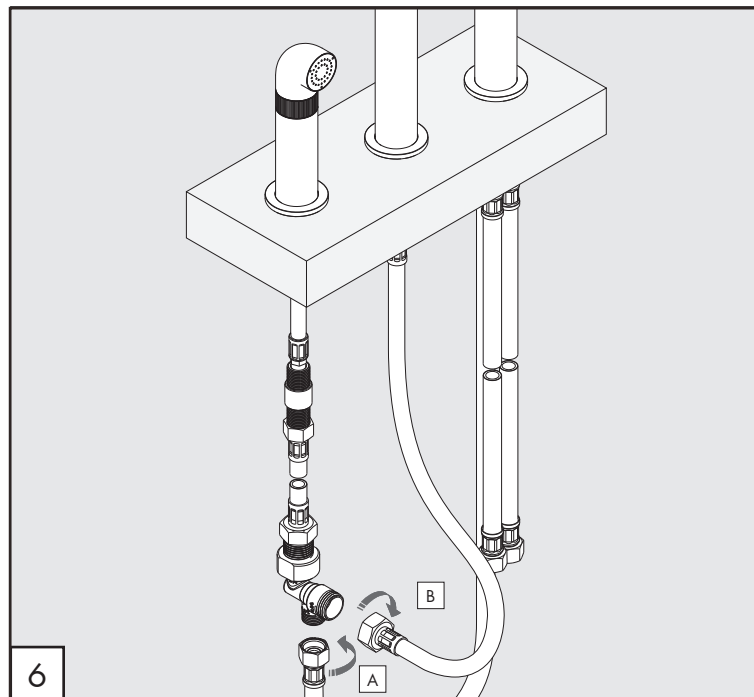
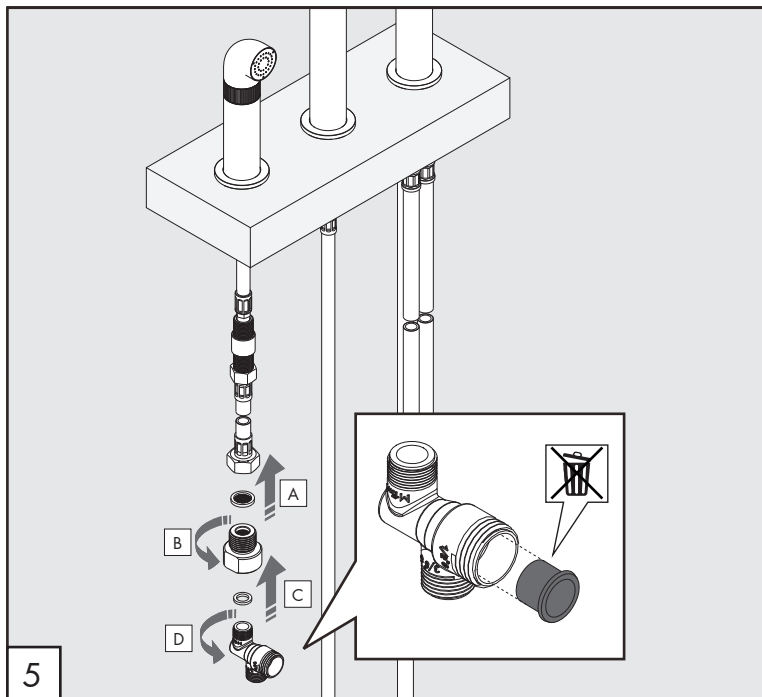
Los tubos tienen que ser enjuagados a fondo antes de la instalación. Evitar grandes diferencias de presión entre las conexiones de agua caliente y fría. En caso de presión estática mayor de 5 bar, se recomienda el uso de un adaptador de presión para evitar daños en la válvula.

## ADVERTISSEMENTS TECHNIQUES

Rincer les tuyaux avant l'installation. Eviter des grandes différences de pression entre l'eau froide et chaude. En cas de pressions statique de plus de 5 bar, nous vous recommandons d'installer un réducteur de pression pour éviter des dommages à la vanne d'ouverture/d'arrêt.

## TEMPERATURA DI ESERCIZIO / WORKING TEMPERATURE

🌡️ max. 65 °C  
max. 149 °F



Le portate indicate sono alla pressione consigliata di 3 bar  
 The indicated flow rates are at the recommended pressure of 3 bar

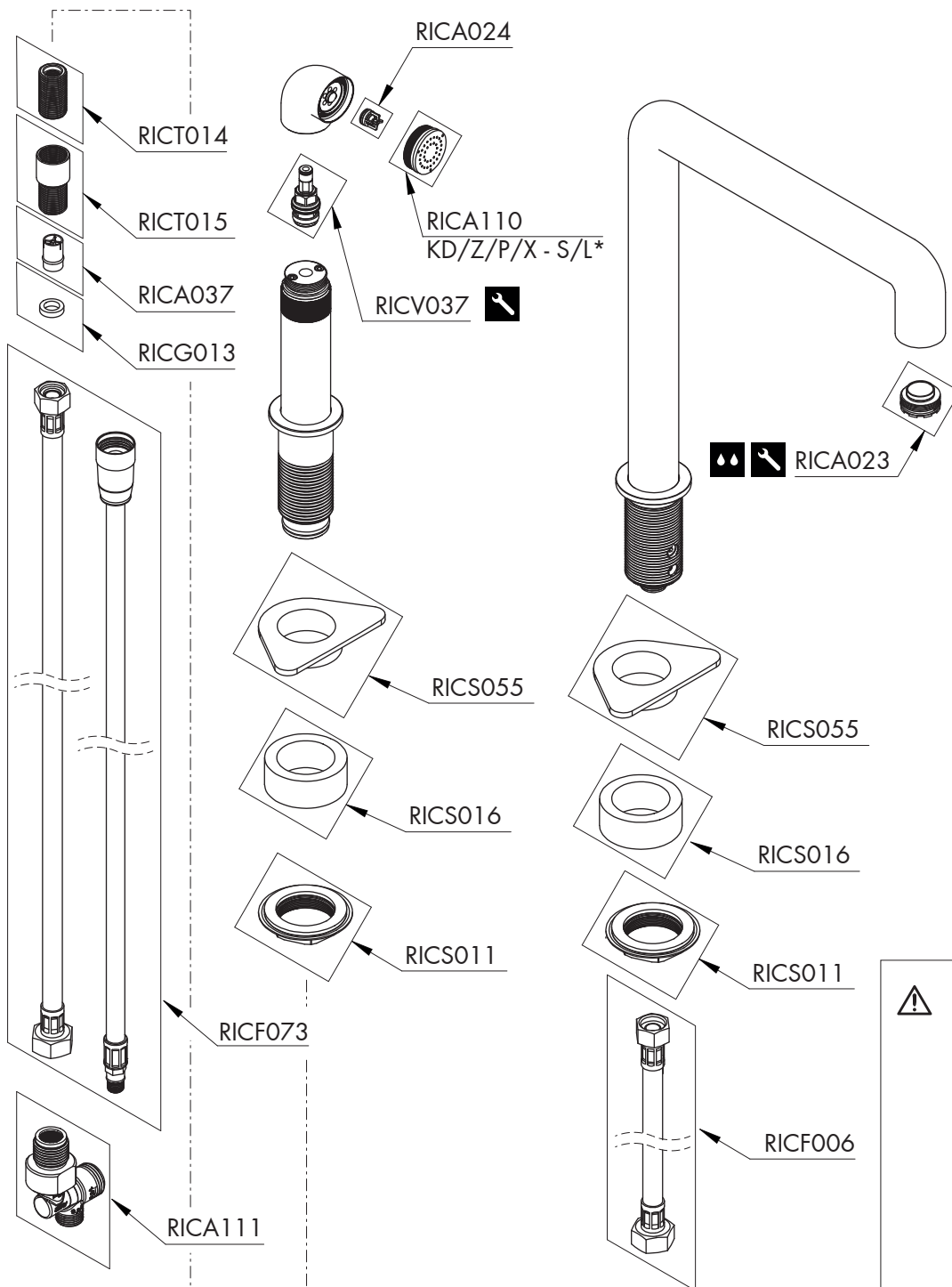
PORTATE / FLOW RATE

Doccino / Hand shower  
 4,5 l/min / 1.2 gpm

AERATORE IN DOTAZIONE / AERATOR INCLUDED



Aeratore / Aerator  
 (12,1 l/min / 3.2 gpm)





## RICAMBI / SPARE PARTS

RICA023	Aeratore / Aerator	(12,1 l/min / 3.2 gpm)
RICA024	Valvola di non ritorno / Check valve	
RICA037	Valvola di non ritorno / Check valve	
RICA110	Testina doccia / Hand spray head	
RICA111	Deviatore / Diverter	
RICF006	Flessibile / Hose	
RICF073	Flessibile / Hose	
RICG013	Guarnizione / Gasket	
RICS011	Kit di fissaggio / Fixing kit	
RICS016	Anello di compensazione / Compensating ring	
RICS055	Rinforzo di fissaggio sottolavello / Fastening reinforcement under-sink	
RICT014	Raccordo / Fitting	
RICT015	Raccordo / Fitting	
RICV037	Vitone / Shut-off valve	

## LEGENDA / LEGEND

### ICONE / ICONS

-  Aeratore utilizzabile in cucina e lavanderia / Suitable for kitchen and laundry sink
-  Utensile incluso nel ricambio / Tool included in spare part

### FINITURE / FINISHES

- \*S finitura satinata / satin finish
- L finitura lucidata / polished finish

### FINITURE SPECIALI / SPECIAL FINISHES

- KD black diamond
- Z bronzo / bronze
- P rame / copper
- X light gold



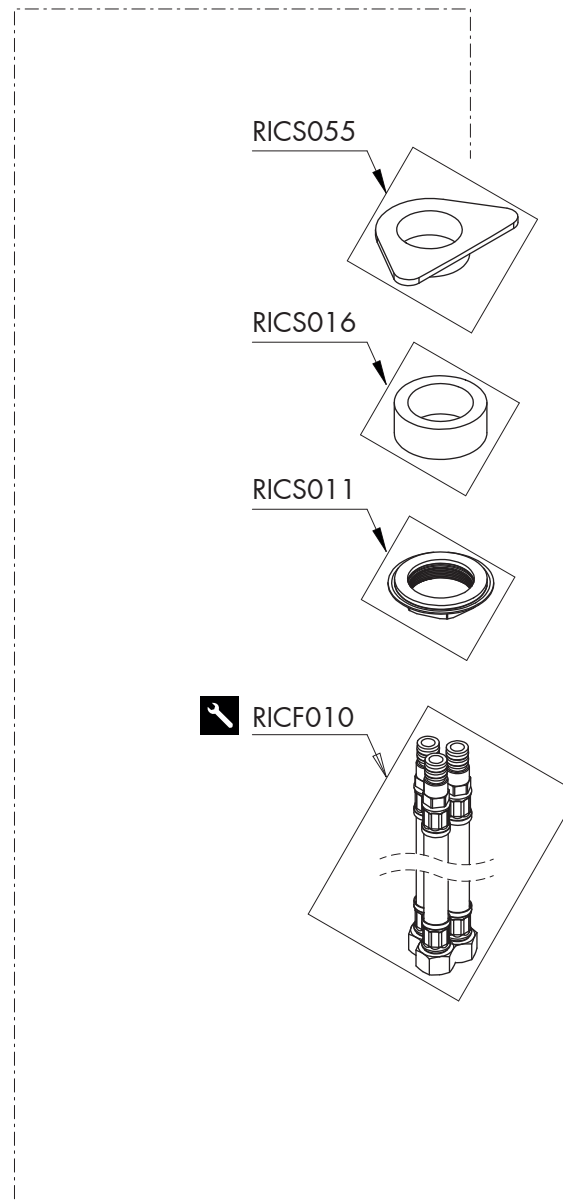
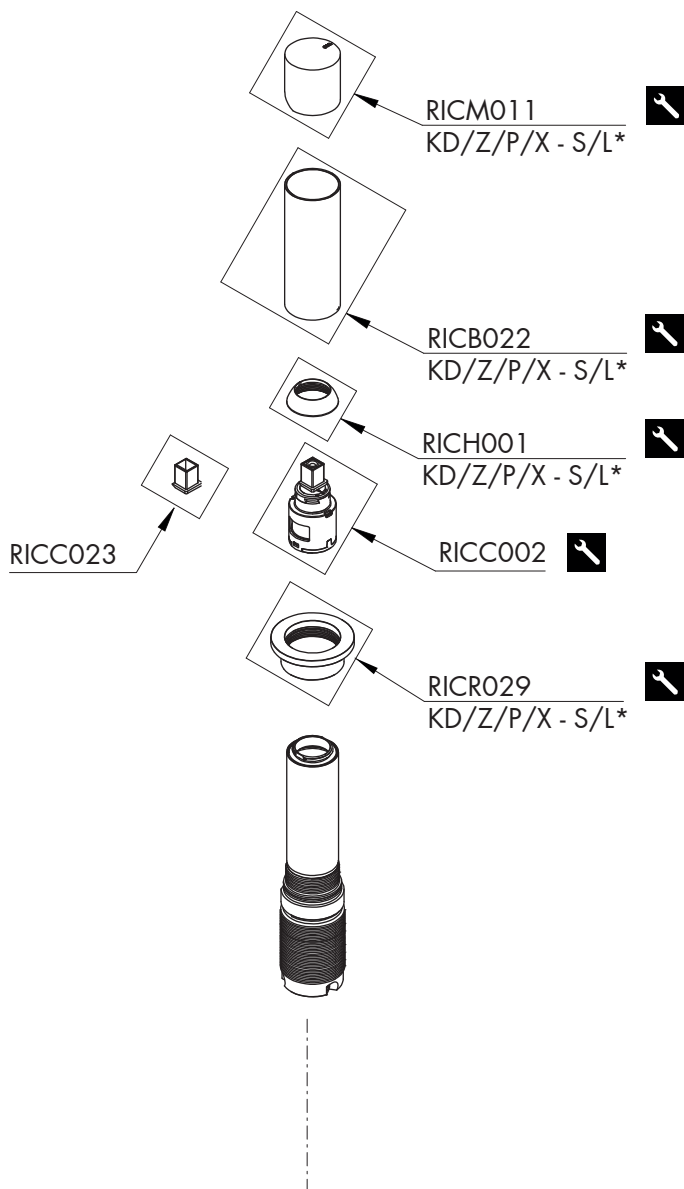
Conservare gli strumenti inclusi nel prodotto e utilizzati per l'installazione perchè riutilizzabili per i ricambi.

Please, keep the tools included in the item pack and employed for its installation, to re-used them for the spare parts.

Die Werkzeuge, die Sie für die Installation des Produktes benutzt haben, bitte aufbewahren, da sie auch für die Installation der Ersatzteile benutzt werden können.

No tirar las herramientas incluidas en el producto y usadas durante la instalación puesto que se pueden reutilizar para los recambios.

Veillez conserver les outils inclus dans la boîte du produit et employés pour son installation, parce que réutilisables pour les pièces de rechange.



## RICAMBI / SPARE PARTS

RICB022	Carter / Carter
RICC002	Cartuccia / Cartridge
RICC023	Cartuccia / Cartridge
RICF010	Flessibile / Hose
RICH001	Ghiera / Sleeve
RICM011	Maniglia / Handle
RICR029	Rosetta / Rosette
RICS011	Kit di fissaggio / Fixing kit
RICS016	Anello di compensazione Compensating ring
RICS055	Rinforzo di fissaggio sottolavello Fastening reinforcement under-sink



Conservare gli strumenti inclusi nel prodotto e utilizzati per l'installazione perchè riutilizzabili per i ricambi.

Please, keep the tools included in the item pack and employed for its installation, to re-used them for the spare parts.

Die Werkzeuge, die Sie für die Installation des Produktes benutzt haben, bitte aufbewahren, da sie auch für die Installation der Ersatzteile benutzt werden können.

No tirar las herramientas incluidas en el producto y usadas durante la instalación puesto que se pueden reutilizar para los recambios.

Veillez conserver les outils inclus dans la boîte du produit et employés pour son installation, parce que réutilisables pour les pièces de rechange.

## LEGENDA / LEGEND

### ICONE / ICONS



Utensile incluso nel ricambio  
Tool included in spare part

### FINITURE / FINISHES

\*S finitura satinata / satin finish  
L finitura lucidata / polished finish

### FINITURE SPECIALI / SPECIAL FINISHES

KD black diamond  
Z bronzo / bronze  
P rame / copper  
X light gold