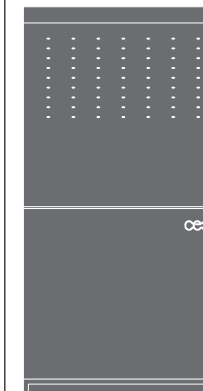


# FRE168 \_REV10

CEA DESIGN STUDIO



## FRE168/FREE IDEAS

AISI 316/L STAINLESS STEEL

Soffione doccia a 2 vie con getto a pioggia e a cascata

2 way shower head with rain and waterfall jet

**+** Prodotto che necessita di parte incasso  
Product that needs built-in part

**FIX** Staffa ausiliaria per cartongesso / fibrogesso  
Auxiliary bracket for plasterboard / fiber-board structures

### MANUTENZIONE / MAINTENANCE

NON UTILIZZARE DO NOT USE		acido clorico e muriatico chloric and muriatic acid
		acido fluoridrico hydrofluoric acid
		ipoclorito di sodio chlorine bleach
UTILIZZARE TO USE		sapone a PH neutro neutral PH soap

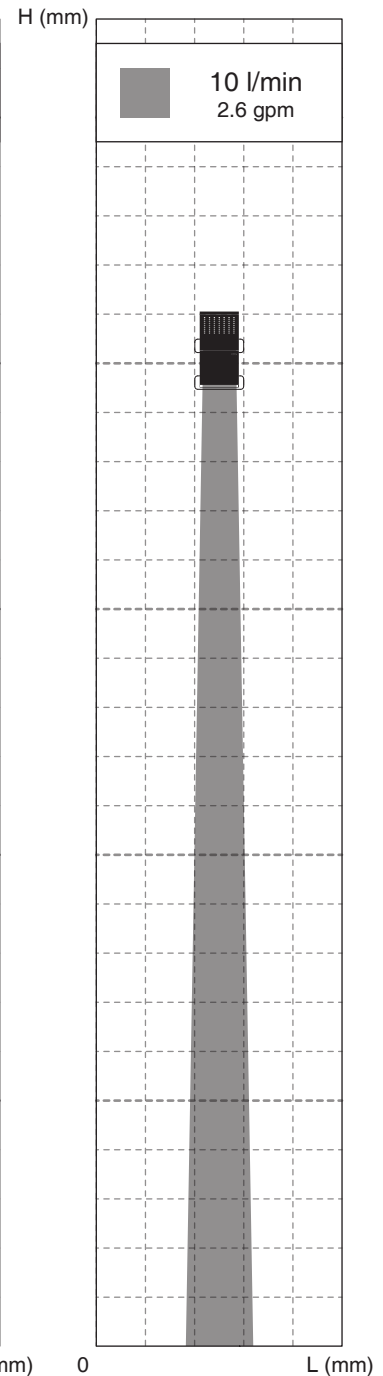
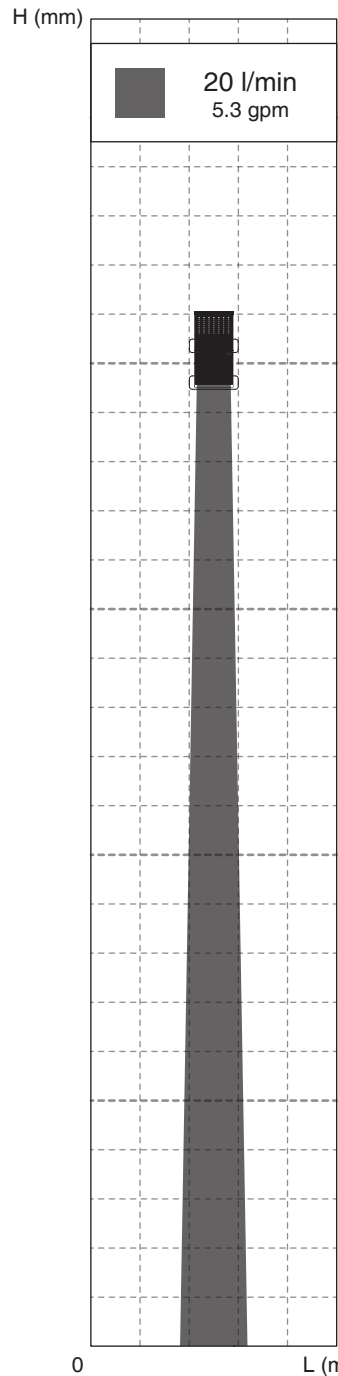
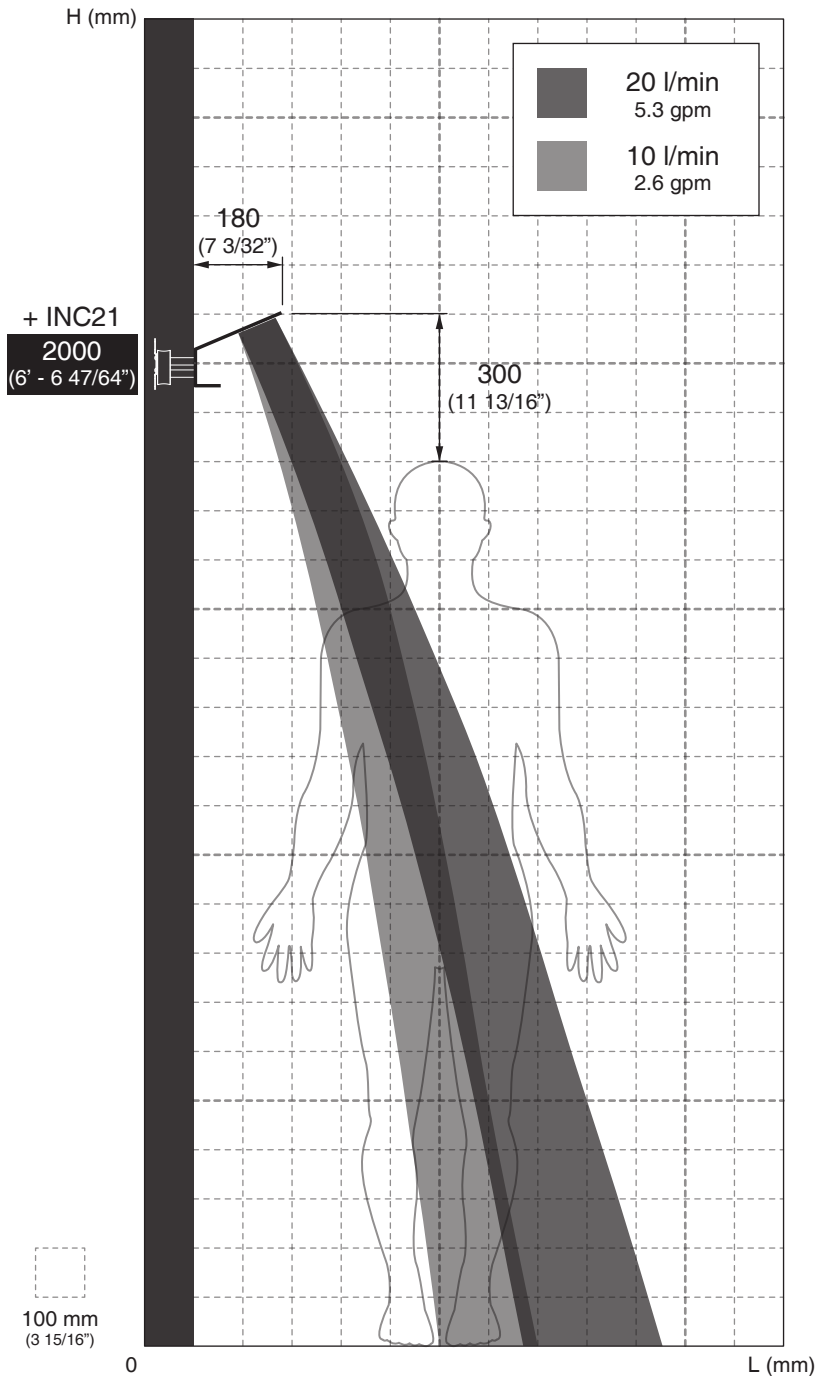
Questi disegni sono proprietà di CEADESIGN SRL s.u. pertanto non potranno essere utilizzati e/o comunicati a terzi, anche in forma parziale, senza preventiva autorizzazione. CEADESIGN SRL s.u. si riserva il diritto di apportare modifiche ai disegni al fine di migliorare il prodotto.

CEADESIGN SRL s.u. has the property rights on these drawings, therefore they cannot be used and/or transferred to third party, even in partial form, without any prior authorization. Furthermore CEADESIGN SRL s.u. reserves the right to apply any change to these drawings in order to upgrade the product.

**CEA**

ceadesign.it

GETTO A PIOGGIA / RAIN JET



# FRE168

\_REV10

**AVVERTENZE DI INSTALLAZIONE**

L'altezza ottimale di installazione del prodotto si determina in base all'altezza dell'utente e del lavabo.  
La rappresentazione ha valore puramente indicativo.

**INSTALLATION WARNINGS**

Each individual product has to be installed and adjusted to suit the user's and the washbasin height.  
The representation is purely indicative.

**INSTALLATIONS WARNING**

Die optimale Anbringungshöhe der einzelnen Produkte ist abhängig von der Körpergröße der Benutzer und die Waschtisch.  
Die Zeichnung ist rein indikativ.

**ADVERTENCIAS DE INSTALACIÓN**

La altura de colocación ideal de cada producto se determina conforme a la altura de la persona y del lavabo.  
La representación es indicativa.

**AVERTISSEMENTS D'INSTALLATION**

La hauteur optimale de l'emplacement du produit est à déterminer selon la taille de la personne et la hauteur du lavabo.  
La représentation est purement indicative.

Le portate indicate sono alla pressione consigliata di 3 bar  
*The indicated flow rates are at the recommended pressure of 3 bar*

**PORTATA MASSIMA / MAXIMUM FLOW RATE \***

Getto a pioggia / Rain jet  
20 l/min / 5.3 gpm

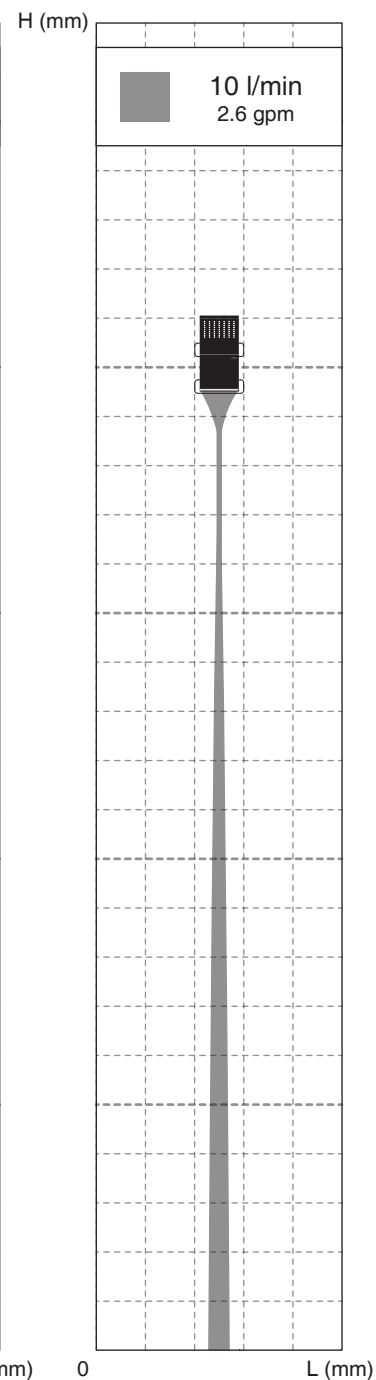
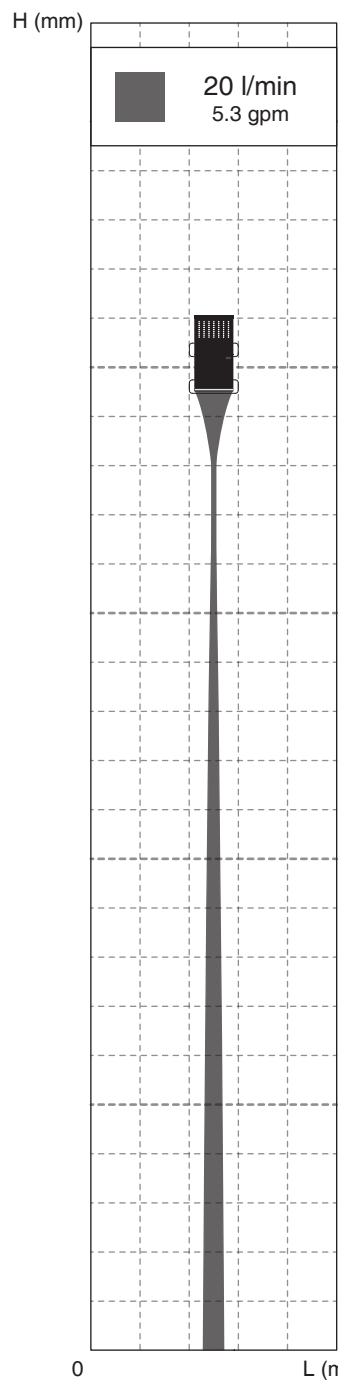
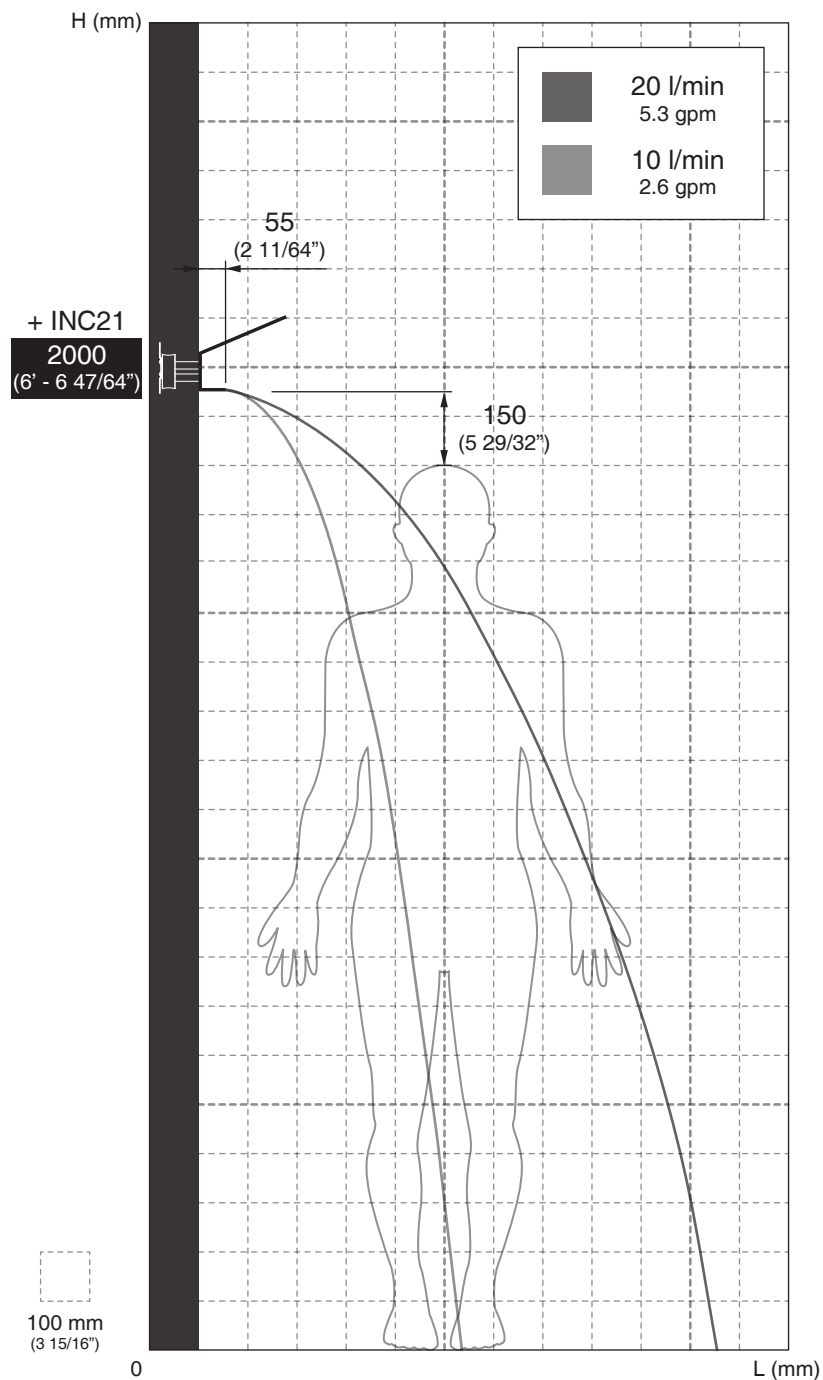
**PORTATA MINIMA / MANIMUM FLOW RATE \***

Getto a pioggia / Rain jet  
10 l/min / 2.6 gpm

\* Il flusso è determinato dalla portata del comando abbinato  
*The flow is determined by the range of the combined control*



GETTO A CASCATA / WATERFALL JET



# FRE168

\_REV10

## AVVERTENZE DI INSTALLAZIONE

L'altezza ottimale di installazione del prodotto si determina in base all'altezza dell'utente e del lavabo.  
La rappresentazione ha valore puramente indicativo.

## INSTALLATION WARNINGS

Each individual product has to be installed and adjusted to suit the user's and the washbasin height.  
The representation is purely indicative.

## INSTALLATIONS WARNING

Die optimale Anbringungshöhe der einzelnen Produkte ist abhängig von der Körpergröße der Benutzer und die Waschtisch.  
Die Zeichnung ist rein indikativ.

## ADVERTENCIAS DE INSTALACIÓN

La altura de colocación ideal de cada producto se determina conforme a la altura de la persona y del lavabo.  
La representación es indicativa.

## AVERTISSEMENTS D'INSTALLATION

La hauteur optimale de l'emplacement du produit est à déterminer selon la taille de la personne et la hauteur du lavabo.  
La représentation est purement indicative.

Le portate indicate sono alla pressione consigliata di 3 bar  
*The indicated flow rates are at the recommended pressure of 3 bar*

## PORTATA MASSIMA / MAXIMUM FLOW RATE \*

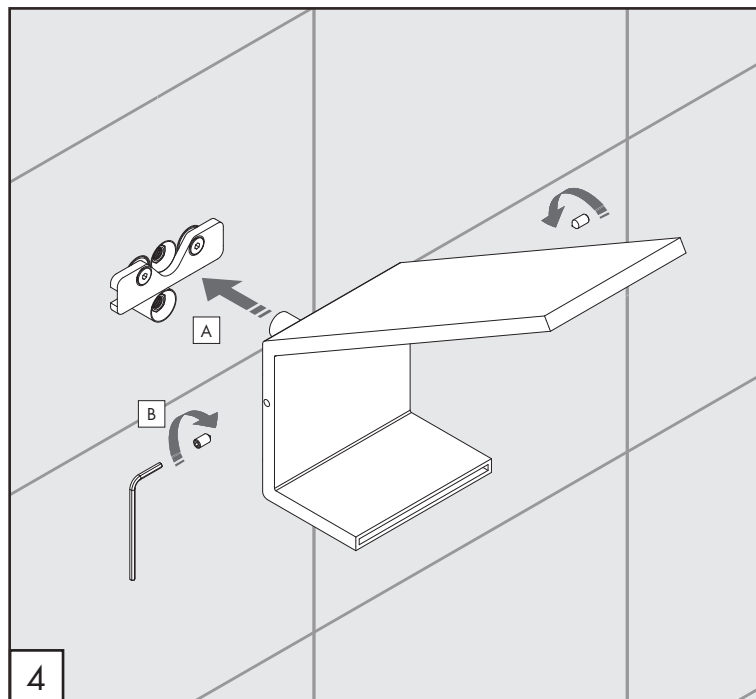
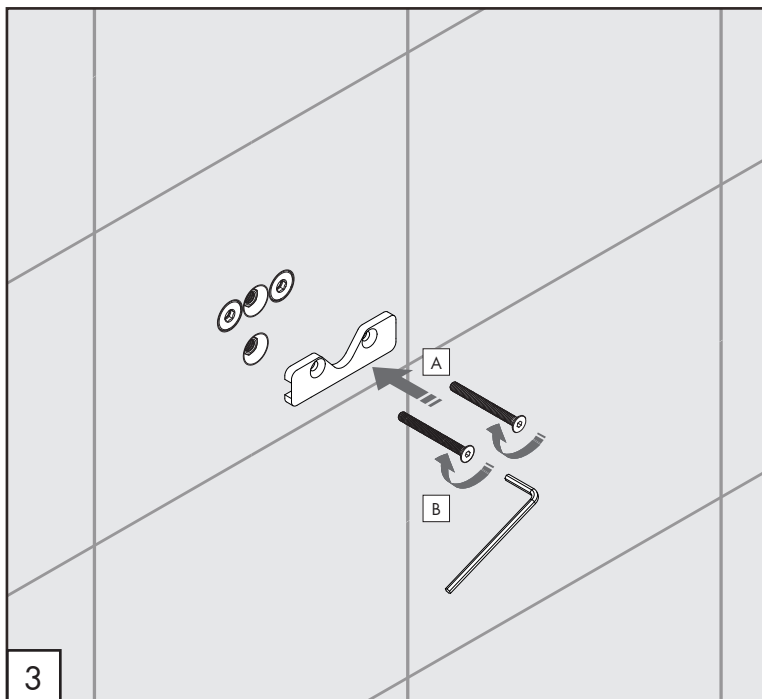
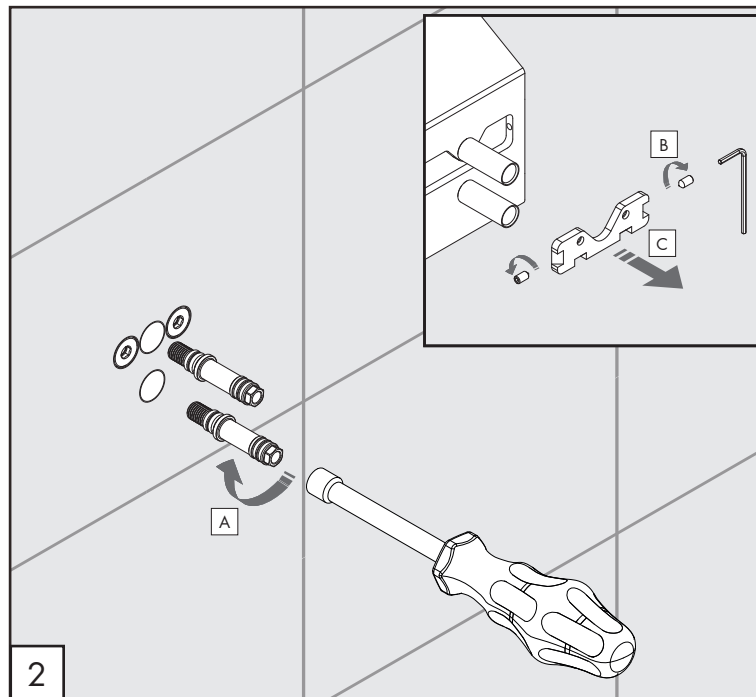
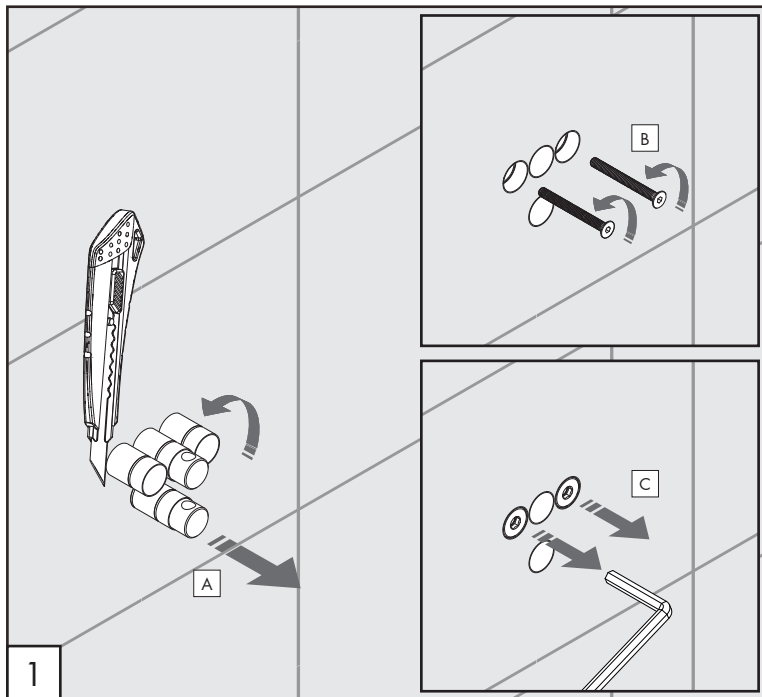
Getto a cascata / Waterfall jet  
20 l/min / 5.3 gpm

## PORTATA MINIMA / MANIMUM FLOW RATE \*

Getto a cascata / Waterfall jet  
10 l/min / 2.6 gpm

\* Il flusso è determinato dalla portata del comando abbinato  
*The flow is determined by the range of the combined control*

CEA



# FRE168

\_REV10

## AVVERTENZE TECNICHE

Risciacquare bene le tubazioni prima del montaggio ed evitare sbalzi di pressione.

In caso di pressioni statiche superiori a 5 bar si raccomanda l'installazione di un riduttore di pressione per evitare danni al soffione.

## TECHNICAL WARNINGS

The pipes have to be rinsed thoroughly before installation to avoid pressure differences.

Use of a pressure reducer when static pressure is higher than 5 bar to avoid damage of the shower head.

## TECHNISCHE WARNUNG

Spülen Sie die Leitungen vor dem Einbau und verhindern Sie Wasserdruckwechsel.

Wenn Wasserdruck größer als 5 bar ist, bitte reduzieren Sie den Systemdruck, um Beschädigung der Kopfbrause zu verhindern.

## ADVERTENCIA TÉCNICA

Purgar bien las tuberías antes de la instalación y evitar cambios bruscos de presión.



En caso de presión estática mayor de 5 bar, se recomienda el uso de un adaptador de presión para evitar daños en el rociador.

## ADVERTISSEMENTS TECHNIQUES

Rincer les tuyaux avant l'installation. Eviter grandes différences de pression.

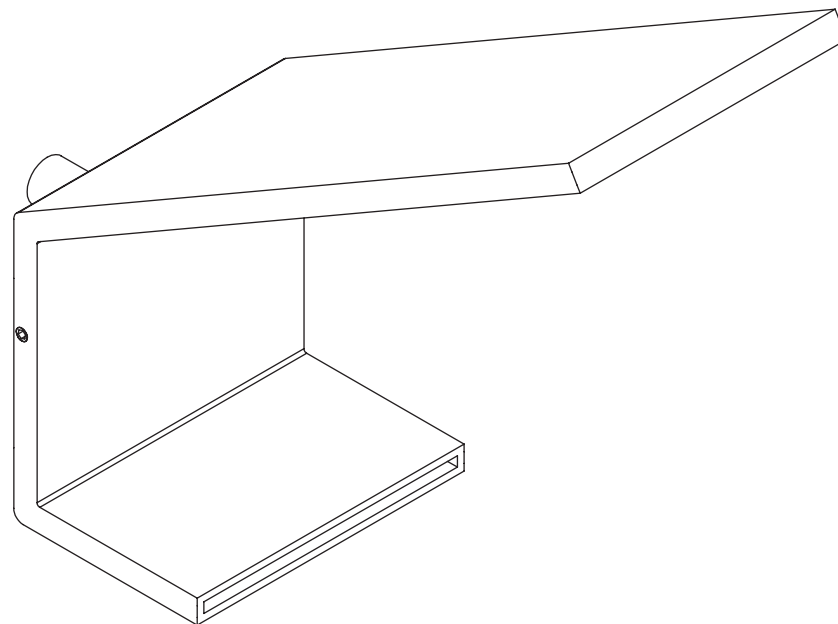
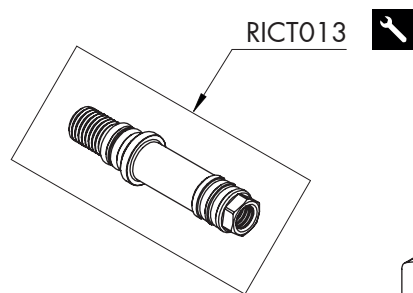
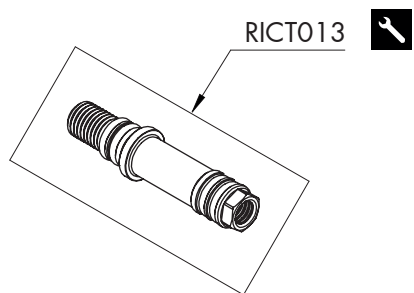
En cas de pressions statique de plus de 5 bar, nous vous recommandons d'installer un réducteur de pression pour éviter des dommages à la douche de tête.

## TEMPERATURA D'ESERCIZIO / WORKING TEMPERATURE

 max. 70 °C  
 max. 158 °F


RICAMBI / SPARE PARTS

RICT013 Raccordo / *Fitting*



LEGENDA / LEGEND

ICONE / ICONS

 Utensile incluso nel ricambio  
*Tool included in spare part*