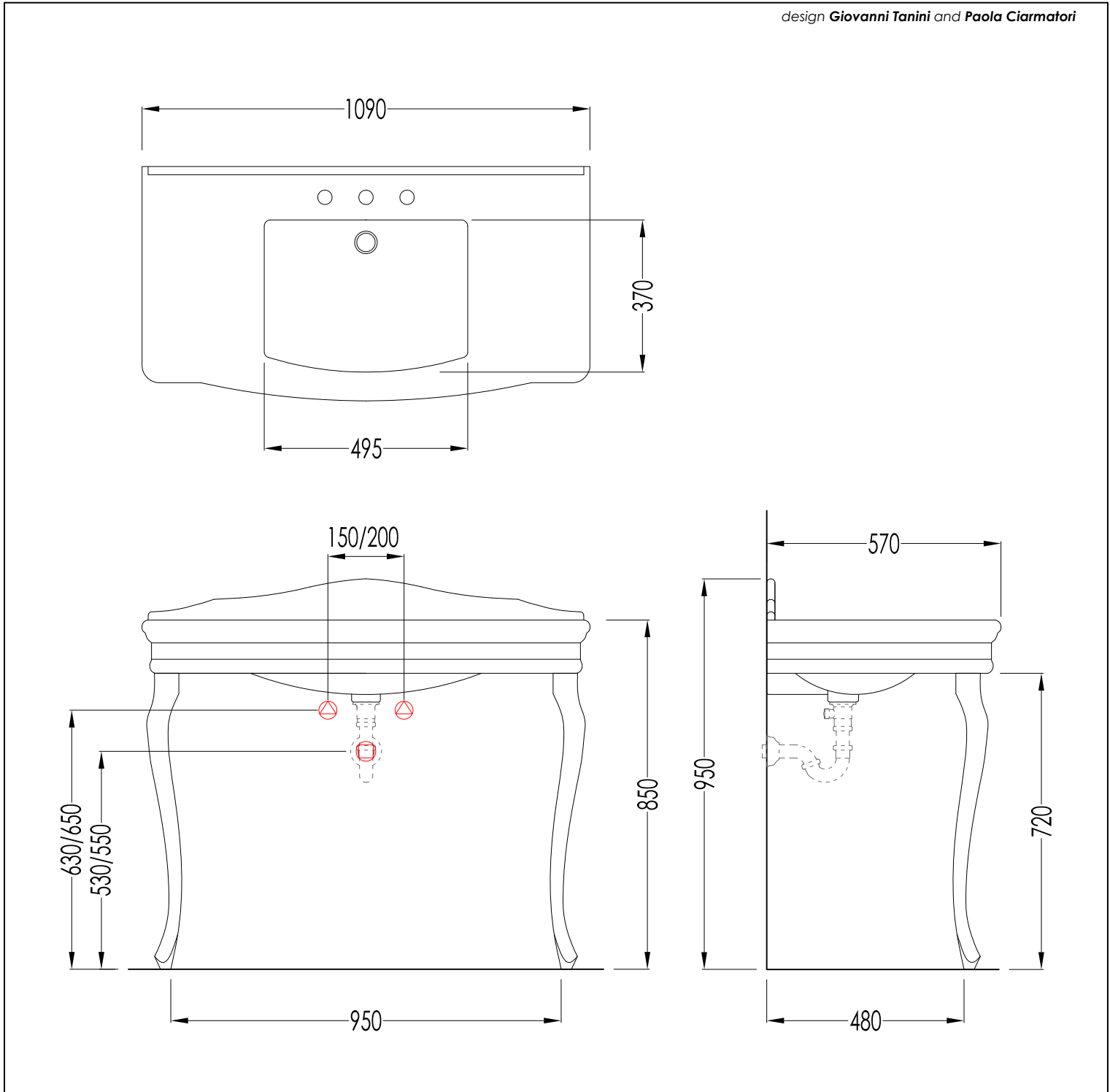


Devon&Devon

COLETTE CONSOLE

design **Giovanni Tanini** and **Paola Ciarmatori**



DECOLETTEBI(1-3)FGBI; DECOLETTEBI(1-3)FGNE; DECOLETTENE(1-3)FGNE; DECOLETTENE(1-3)FGBI; DECOLETTEBI(1-3)FGCR; DECOLETTEBI(1-3)FGOT;
DECOLETTEBI(1-3)FGNK; DECOLETTENE(1-3)FGCR; DECOLETTENE(1-3)FGOT; DECOLETTENE(1-3)FGNK

► **GAMBE:**
MATERIALE: ceramica o fusione di alluminio
FINITURA: bianco, nero, cromo, oro chiaro o nickel lucido
► **PIANO:**
MATERIALE: ceramica
FINITURA: bianco o nero
► **TOLLERANZA:** ± 3 %
► **IMBALLO GAMBE:** mm 730x210x140H
► **PESO GAMBE:** 6.6 Kg (gambe in ceramica)
9.4 Kg (gambe in alluminio)

► **LEGS:**
MATERIAL: ceramic or fused aluminium
FINISH: white, black, chrome, light gold or polished nickel
► **TOP :**
MATERIAL: ceramic
FINISH: white or black
► **TOLERANCE:** ± 3 %
► **LEGS PACKAGING:** mm 730x210x140H
► **LEGS WEIGHT:** 6.6 Kg (ceramic legs)
9.4 Kg (aluminium legs)

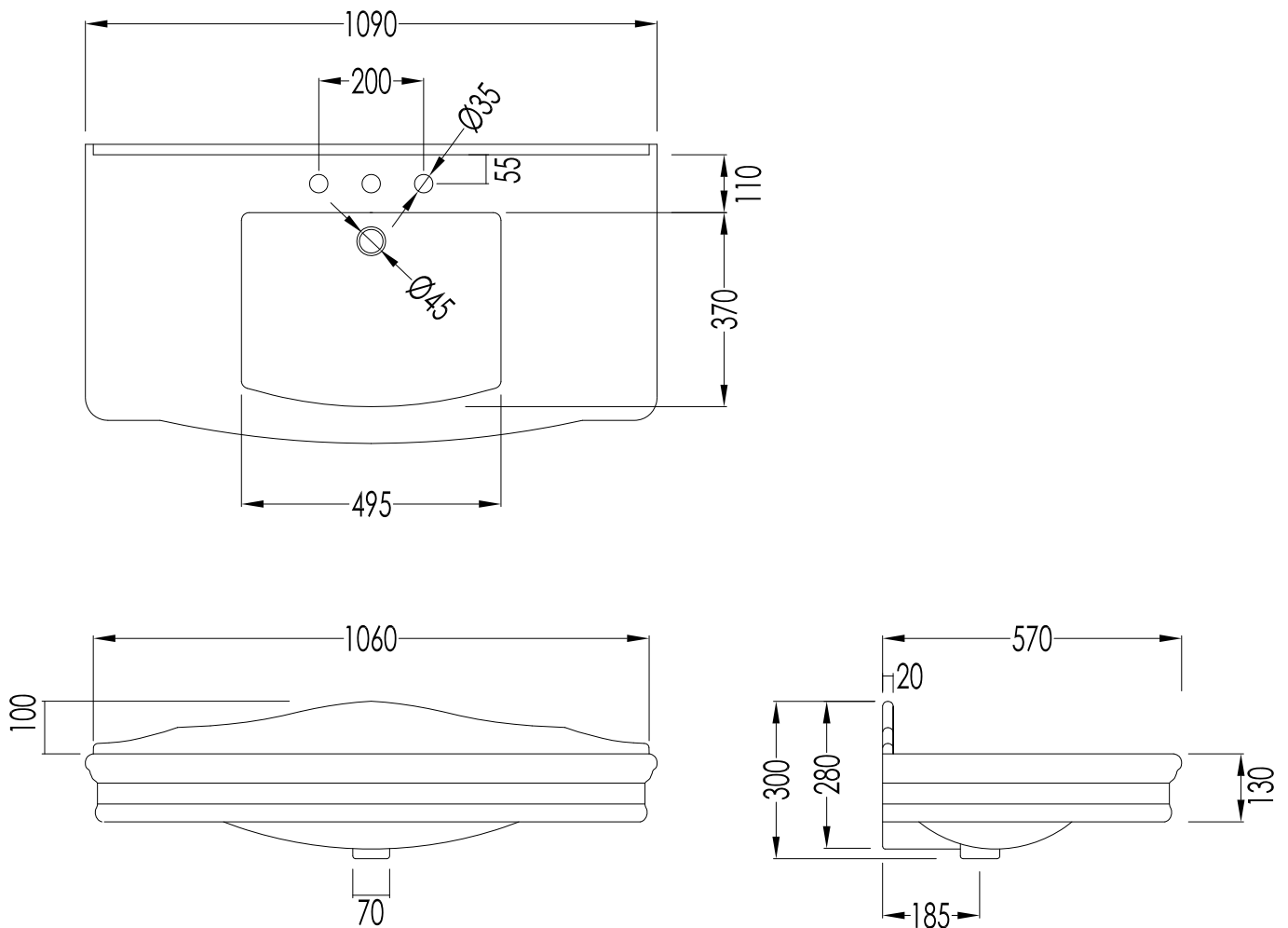
N.B. Tutte le misure sono in millimetri. Questo disegno è di proprietà Devon&Devon.
Non può essere riprodotto o trasmesso a terzi senza autorizzazione.

N.B. All measurements are in millimetres. This drawing is property of Devon&Devon.
It may not be reproduced or transmitted to third parties without authorization.

Devon&Devon

COLETTE CONSOLE

design **Giovanni Tanini** and **Paola Ciarmatori**



- ▶ PIANO IN CERAMICA (1-3 FORI)
- ▶ MATERIALE: ceramica
- ▶ FINITURA: bianco o nero
- ▶ TOLLERANZA: $\pm 3\%$
- ▶ DIMENSIONI IMBALLO: mm 1140x370x680H
- ▶ PESO GAMBE: 44.5 Kg

N.B. Tutte le misure sono in millimetri. Questo disegno è di proprietà Devon&Devon.
Non può essere riprodotto o trasmesso a terzi senza autorizzazione.

- ▶ CERAMIC TOP (1-3 HOLES)
- ▶ MATERIAL: ceramic
- ▶ FINISH: white or black
- ▶ TOLERANCE: $\pm 3\%$
- ▶ DIMENSIONI IMBALLO: mm 1140x370x680H
- ▶ PESO GAMBE: 44.5 Kg

N.B. All measurements are in millimetres. This drawing is property of Devon&Devon.
It may not be reproduced or transmitted to third parties without authorization.