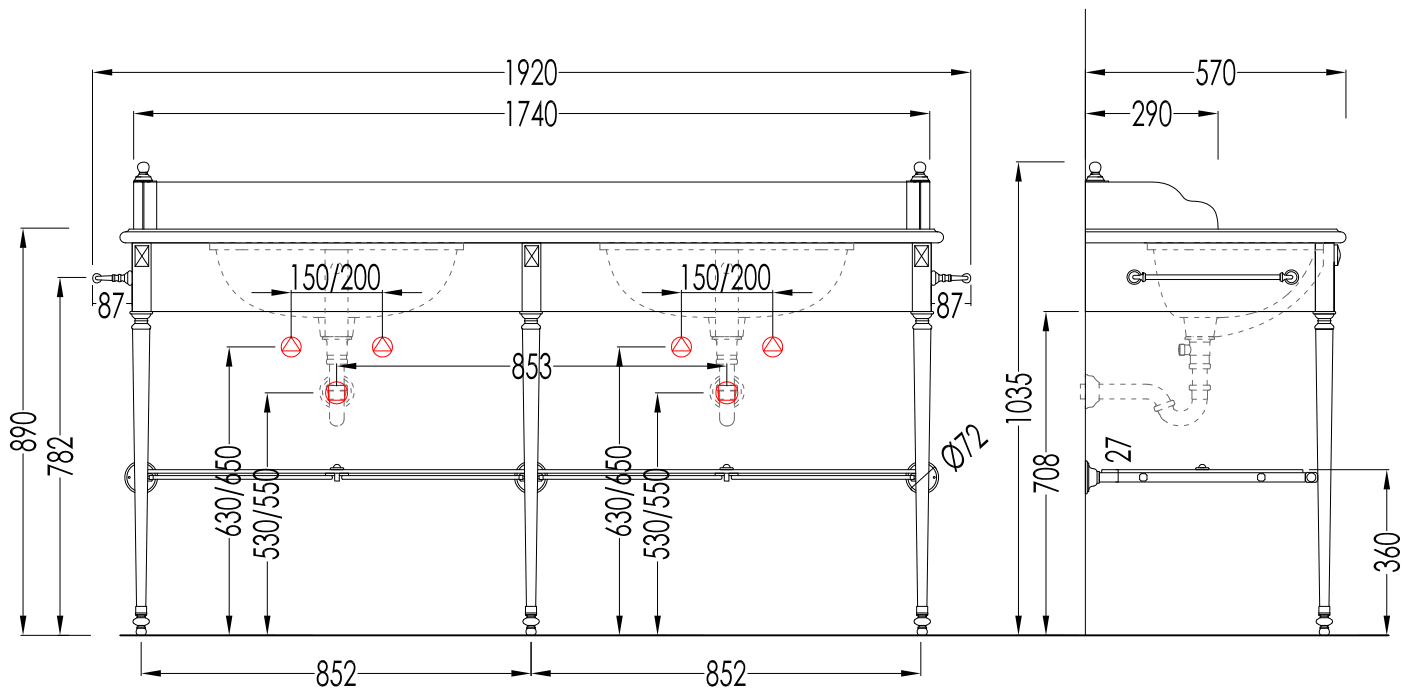
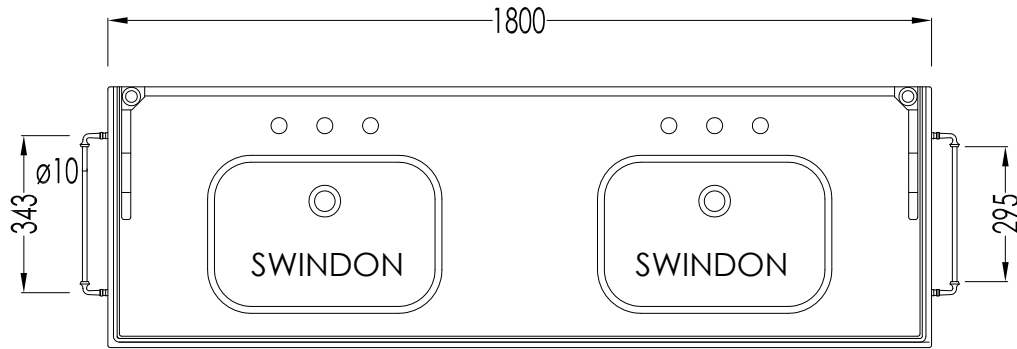


Devon&Devon

DOUBLE MADISON CONSOLE

design Paola Ciarmatori



DEMADISONBCA180CR; DEMADISONBCA180OT; DEMADISONBCA180NK;
DEMADISONMNE180CR; DEMADISONMNE180OT; DEMADISONMNE180NK

► STRUTTURA:

MATERIALE: ottone

FINITURA: cromo, oro chiaro o nickel lucido

► TOP:

MATERIALE: marmo

FINITURA: Bianco Carrara o Nero Marquina

► LAVABI VASCHETTA COMPATIBILI:

SWINDON, ASTORIA, BABYLON, ROSE, VICTORIAN, WESTMINSTER, WHITE 50, WHITE 56, WINDSOR

► DIMENSIONI IMBALLO STRUTTURA: mm 930x670x200H (x2)

► PESO TOTALE: 35 Kg

► STRUCTURE:

MATERIAL: brass

FINISH: chrome, light gold or polished nickel

► TOP:

MATERIAL: marble

FINISH: White Carrara or Black Marquina

► WASHBASINS COMPATIBLE:

SWINDON, ASTORIA, BABYLON, ROSE, VICTORIAN, WESTMINSTER, WHITE 50, WHITE 56, WINDSOR

► STRUCTURE PACKAGING SIZE: mm 930x670x200H (x2)

► TOTAL WEIGHT: 35 Kg

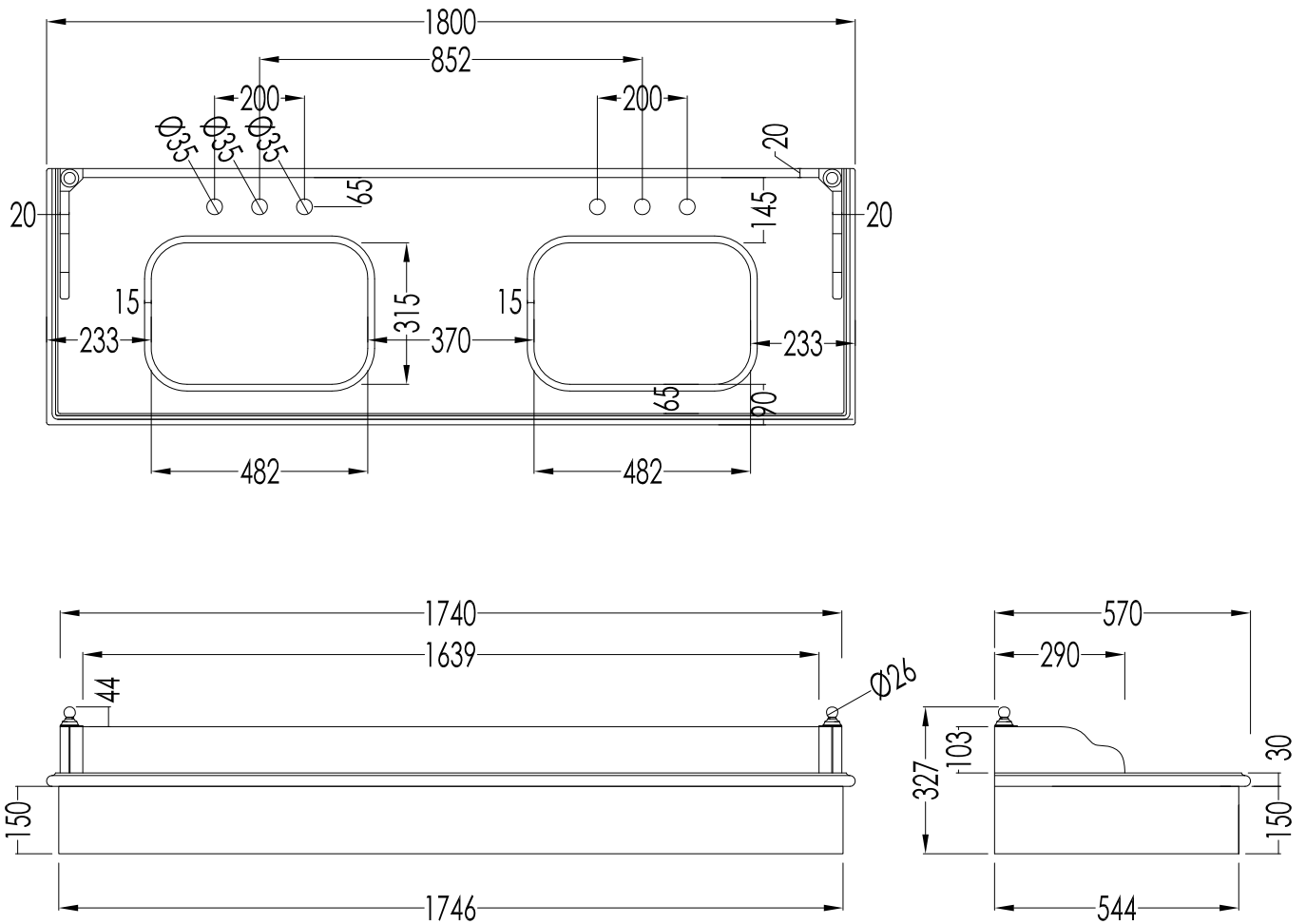
N.B. Tutte le misure sono in millimetri. Questo disegno è di proprietà Devon&Devon.
Non può essere riprodotto o trasmesso a terzi senza autorizzazione.

N.B. All measurements are in millimetres. This drawing is property of Devon&Devon.
It may not be reproduced or transmitted to third parties without authorization.

Devon&Devon

DOUBLE MADISON CONSOLE

design Paola Ciarmatori



► TOP IN MARMO

- IL MARMO NON È PROTETTO CON IMPREGNANTI.
- LE QUOTE RELATIVE AI FORI E DISTANZE DEI FORI SONO VALIDE SOLO PER RUBINETTERIE DEVON&DEVON.
- DIMENSIONI IMBALLO MARMO: mm 1960x440x800H
- PESO: 170 Kg

N.B. Tutte le misure sono in millimetri. Questo disegno è di proprietà Devon&Devon. Non può essere riprodotto o trasmesso a terzi senza autorizzazione.

► MARBLE TOP

- MARBLE DOES NOT HAVE A PROTECTED FINISH.
- THE RELATIVE DIMENSIONS AND DISTANCES BETWEEN TAP HOLES ARE VALID ONLY FOR DEVON&DEVON TAPS.
- MARBLE PACKAGING SIZE: mm 1960x440x800H
- WEIGHT: 170 Kg

N.B. All measurements are in millimetres. This drawing is property of Devon&Devon. It may not be reproduced or transmitted to third parties without authorization.