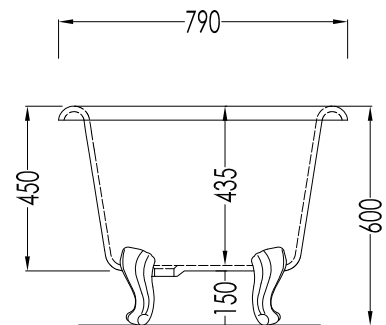
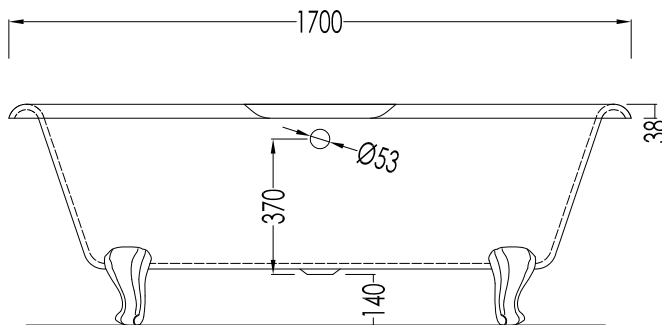
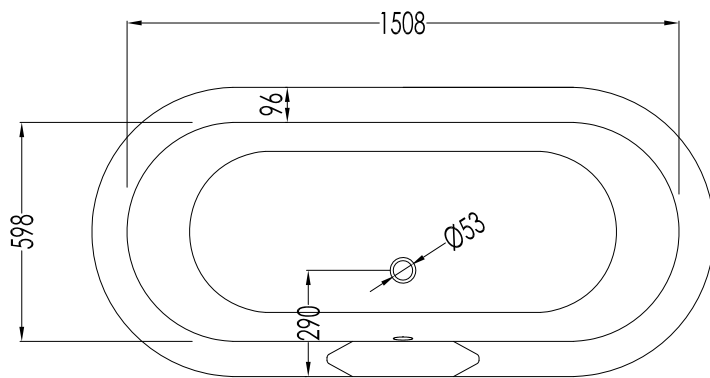


# Devon&Devon

## DRAYCOTT

PIEDE MODELLO: DECÒ  
FOOT MODEL: DECÒ



2MRDRAYPDALDD; 2MRDRAYPDCRDD; 2MRDRAYPDOTDD; 2MRDRAYPDBIDD

- ▶ VASCA (SENZA FORI) CON PIEDI MODELLO DECÒ
- ▶ VASCA:
  - MATERIALE: ghisa
- ▶ FINITURA PIEDI: alluminio naturale, alluminio lucido, ottone lucido, smalto bianco
- ▶ TOLLERANZA:  $\pm 2\%$
- ▶ DIMENSIONE IMBALLO: mm 2000x900x1000 H
- ▶ PESO NETTO: 135.6 Kg
- ▶ PESO LORDO: 165.6 Kg
- ▶ VOLUME: 190 L

**N.B.** Tutte le misure sono in millimetri. Questo disegno è di proprietà Devon&Devon. Non può essere riprodotto o trasmesso a terzi senza autorizzazione.

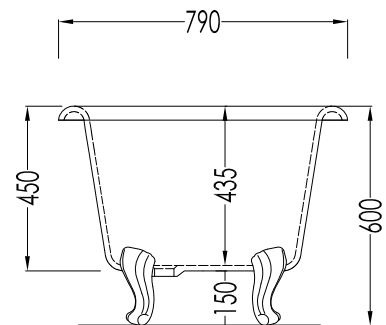
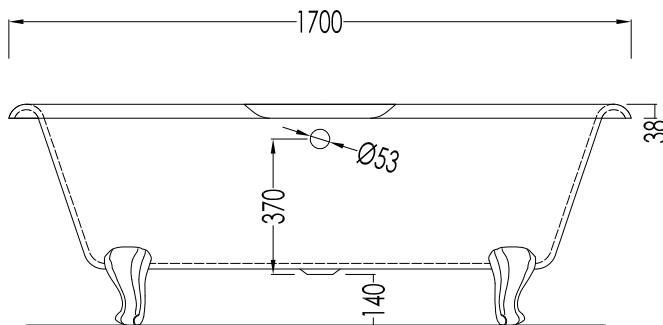
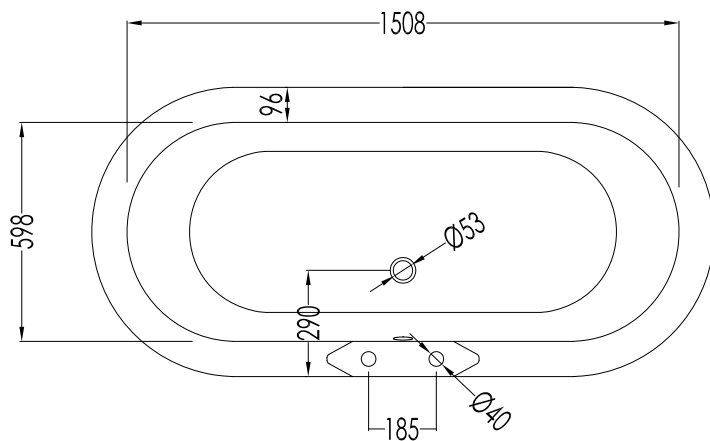
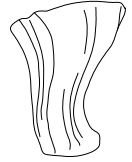
- ▶ BATHTUB (WITHOUT HOLES) WITH DECÒ MODEL FEET
- ▶ BATHTUB:
  - MATERIAL: cast iron
- ▶ FEET FINISH: natural aluminium, polished aluminium, polished brass, white enamel
- ▶ TOLERANCE:  $\pm 2\%$
- ▶ PACKAGING SIZE: mm 2000x900x1000 H
- ▶ NET WEIGHT: 135.6 Kg
- ▶ GROSS WEIGHT: 165.6 Kg
- ▶ VOLUME: 190 L

**N.B.** All measurements are in millimetres. This drawing is property of Devon&Devon. It may not be reproduced or transmitted to third parties without authorization.

# Devon&Devon

## DRAYCOTT

PIEDE MODELLO: DECÒ  
FOOT MODEL: DECÒ



2MRDRAYFPDALDD; 2MRDRAYFPDCRDD; 2MRDRAYFPDOTDD; 2MRDRAYFPDBIDD

- ▶ VASCA (CON FORI) CON PIEDI MODELLO DECÒ
- ▶ VASCA:
  - ▶ MATERIALE: ghisa
  - ▶ FINITURA PIEDI: alluminio naturale, alluminio lucido, ottone lucido, smalto bianco
  - ▶ TOLLERANZA:  $\pm 2\%$
  - ▶ DIMENSIONE IMBALLO: mm 2000x900x1000 H
  - ▶ PESO NETTO: 135.6 Kg
  - ▶ PESO LORDO: 165.6 Kg
  - ▶ VOLUME: 190 L

**N.B.** Tutte le misure sono in millimetri. Questo disegno è di proprietà Devon&Devon. Non può essere riprodotto o trasmesso a terzi senza autorizzazione.

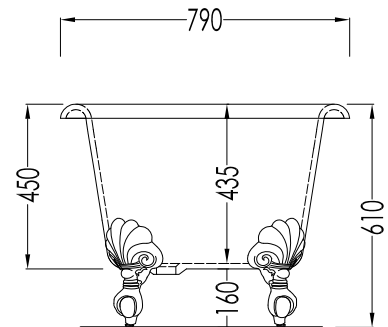
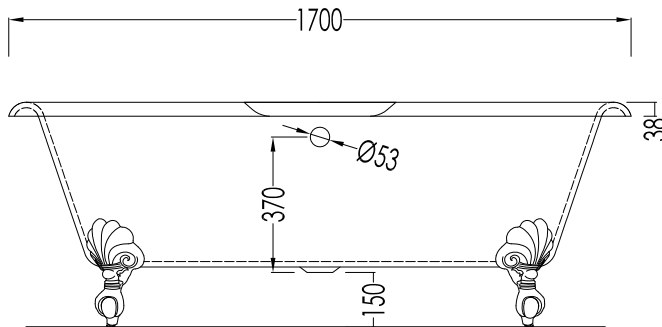
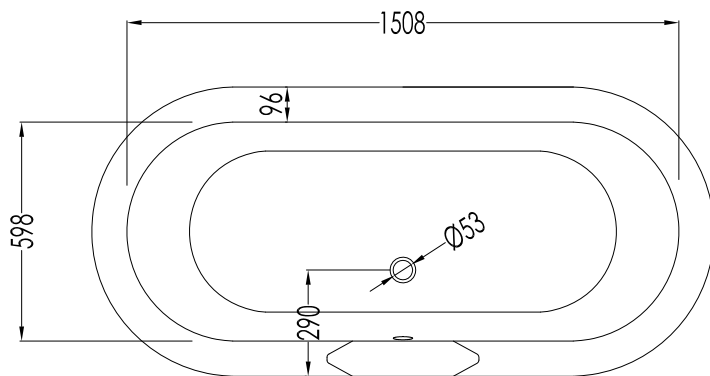
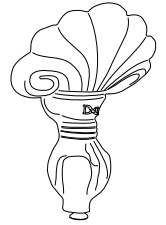
- ▶ BATHTUB (WITH HOLES) WITH DECÒ MODEL FEET
- ▶ BATHTUB:
  - ▶ MATERIAL: cast iron
  - ▶ FEET FINISH: natural aluminium, polished aluminium, polished brass, white enamel
  - ▶ TOLERANCE:  $\pm 2\%$
  - ▶ PACKAGING SIZE: mm 2000x900x1000 H
  - ▶ NET WEIGHT: 135.6 Kg
  - ▶ GROSS WEIGHT: 165.6 Kg
  - ▶ VOLUME: 190 L

**N.B.** All measurements are in millimetres. This drawing is property of Devon&Devon. It may not be reproduced or transmitted to third parties without authorization.

# Devon&Devon

## DRAYCOTT

PIEDE MODELLO: EAGLE  
FOOT MODEL: EAGLE



2MRDRAYALDD; 2MRDRAYCRDD; 2MRDRAYOTDD; 2MRDRAYBIDD

- ▶ VASCA (SENZA FORI) CON PIEDI MODELLO EAGLE
- ▶ VASCA:
  - MATERIALE: ghisa
- ▶ FINITURA PIEDI: alluminio naturale, alluminio lucido, ottone lucido, smalto bianco
- ▶ TOLLERANZA:  $\pm 2\%$
- ▶ DIMENSIONE IMBALLO: mm 2000x900x1000 H
- ▶ PESO NETTO: 154 Kg
- ▶ PESO LORDO: 184 Kg
- ▶ VOLUME: 190 L

**N.B.** Tutte le misure sono in millimetri. Questo disegno è di proprietà Devon&Devon. Non può essere riprodotto o trasmesso a terzi senza autorizzazione.

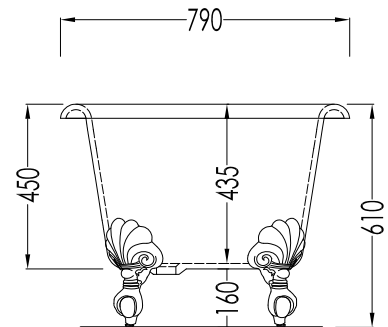
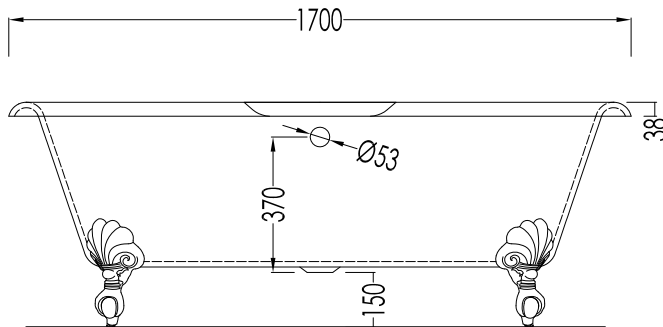
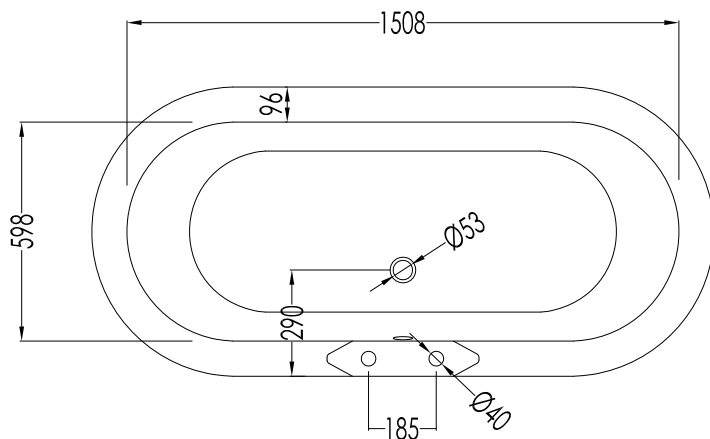
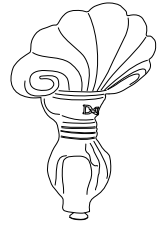
- ▶ BATHTUB (WITHOUT HOLES) WITH EAGLE MODEL FEET
- ▶ BATHTUB:
  - MATERIAL: cast iron
- ▶ FEET FINISH: natural aluminium, polished aluminium, polished brass, white enamel
- ▶ TOLERANCE:  $\pm 2\%$
- ▶ PACKAGING SIZE: mm 2000x900x1000 H
- ▶ NET WEIGHT: 154 Kg
- ▶ GROSS WEIGHT: 184 Kg
- ▶ VOLUME: 190 L

**N.B.** All measurements are in millimetres. This drawing is property of Devon&Devon. It may not be reproduced or transmitted to third parties without authorization.

# Devon&Devon

## DRAYCOTT

PIEDE MODELLO: EAGLE  
FOOT MODEL: EAGLE



2MRDRAYFALDD; 2MRDRAYFCRDD; 2MRDRAYFOTDD; 2MRDRAYFBIDD

- ▶ VASCA (CON FORI) CON PIEDI MODELLO EAGLE
- ▶ VASCA:
  - ▶ MATERIALE: ghisa
  - ▶ FINITURA PIEDI: alluminio naturale, alluminio lucido, ottone lucido, smalto bianco
  - ▶ TOLLERANZA: ± 2 %
  - ▶ DIMENSIONE IMBALLO: mm 2000x900x1000 H
  - ▶ PESO NETTO: 154 Kg
  - ▶ PESO LORDO: 184 Kg
  - ▶ VOLUME: 190 L

**N.B.** Tutte le misure sono in millimetri. Questo disegno è di proprietà Devon&Devon. Non può essere riprodotto o trasmesso a terzi senza autorizzazione.

- ▶ BATHTUB (WITH HOLES) WITH EAGLE MODEL FEET
- ▶ BATHTUB:
  - ▶ MATERIAL: cast iron
  - ▶ FEET FINISH: natural aluminium, polished aluminium, polished brass, white enamel
  - ▶ TOLERANCE: ± 2 %
  - ▶ PACKAGING SIZE: mm 2000x900x1000 H
  - ▶ NET WEIGHT: 154 Kg
  - ▶ GROSS WEIGHT: 184 Kg
  - ▶ VOLUME: 190 L

**N.B.** All measurements are in millimetres. This drawing is property of Devon&Devon. It may not be reproduced or transmitted to third parties without authorization.