

## FILOSKEMA

**Articolo:** FILOSKEMA100

**Materiale:** Acciaio

**Combustibile:** Legna

**Peso lordo:** kg 450 ca.

**Peso netto:** kg 419 ca.

**Dimensione imballo:** cm 120 x 80 x 160

**Descrizione:** Termocamino a legna da incasso a parete con struttura in acciaio, a produzione di aria calda, suolo in refrattario ad alto contenuto di allumina e anta con vetro ceramico ad apertura a scomparsa.

**Article:** FILOSKEMA100

**Material:** Steel

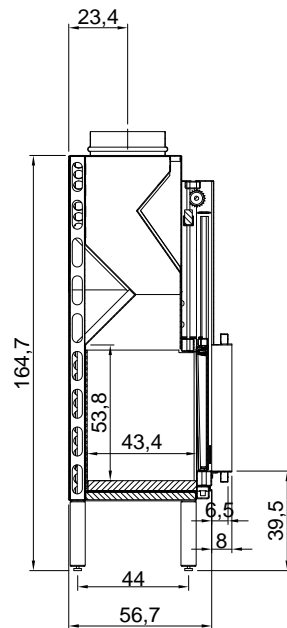
**Fuel:** Wood

**Gross weight:** kg 450 ca.

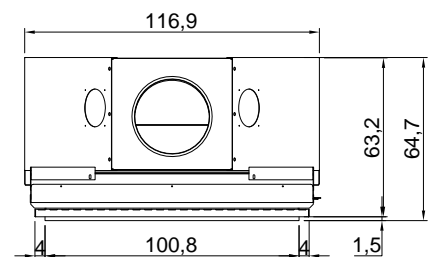
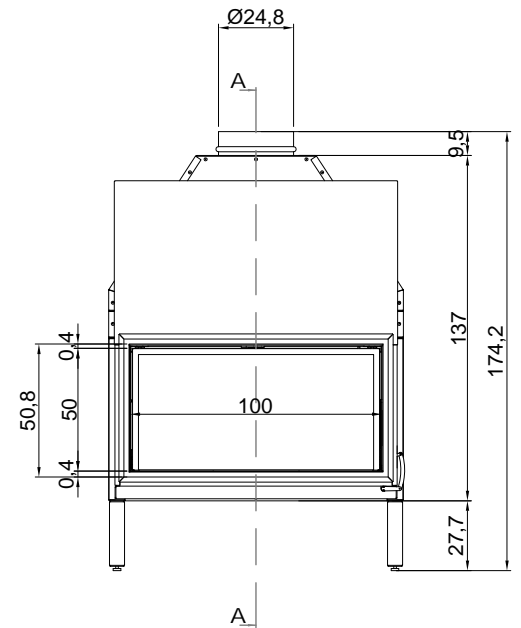
**Net weight:** kg 419 ca.

**Packing dimensions:** cm 120 x 80 x 160

**Description:** Encased wood burning thermo fireplace with steel structure, hot air production, refractory high-alumina bottom and ceramic glass with a retractable opening.



SEZIONE A-A



## FILOSKEMA

**Articolo:** FILOSKEMA75

**Materiale:** Acciaio

**Combustibile:** Legna

**Peso lordo:** kg 314 ca.

**Peso netto:** kg 280 ca.

**Dimensione imballo:** cm 120 x 80 x 160

**Descrizione:** Termocamino a legna da incasso a parete con struttura in acciaio, a produzione di aria calda, suolo in refrattario ad alto contenuto di allumina e anta con vetro ceramico ad apertura a scomparsa.

**Article:** FILOSKEMA75

**Material:** Steel

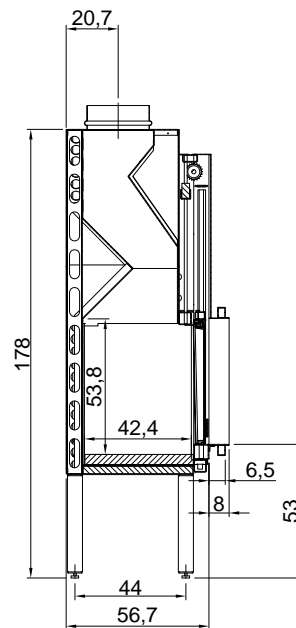
**Fuel:** Wood

**Gross weight:** kg 314 ca.

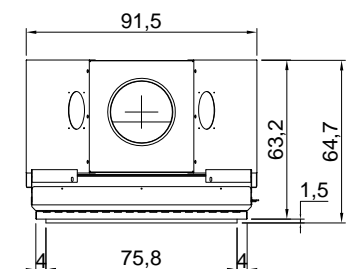
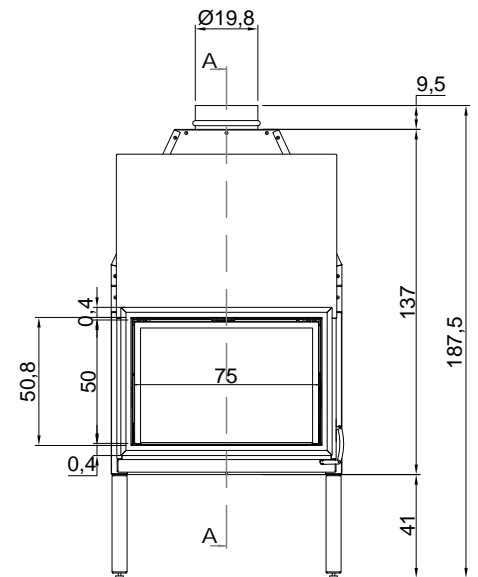
**Net weight:** kg 280 ca.

**Packing dimensions:** cm 120 x 80 x 160

**Description:** Encased wood burning thermo fireplace with steel structure, hot air production, refractory high-alumina bottom and ceramic glass with a retractable opening.



SEZIONE A-A



## FILOSKEMA

**Articolo:** FILOSKEMAB100

**Materiale:** Acciaio

**Combustibile:** Legna

**Peso lordo:** kg 400 ca.

**Peso netto:** kg 340 ca.

**Dimensione imballo:** cm 120 x 80 x 160

**Descrizione:** Termocamino bifacciale a legna da incasso a parete con struttura in acciaio, a produzione di aria calda, suolo in refrattario ad alto contenuto di allumina e ante con vetro ceramico.

**Article:** FILOSKEMAB100

**Material:** Steel

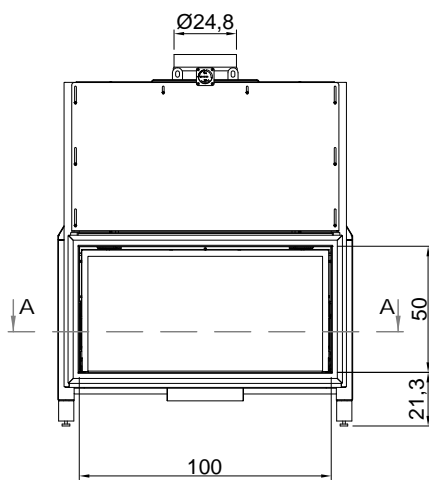
**Fuel:** Wood

**Gross weight:** kg 400 ca.

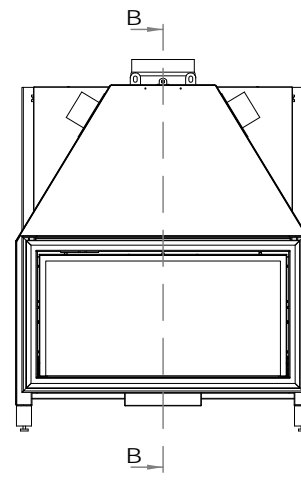
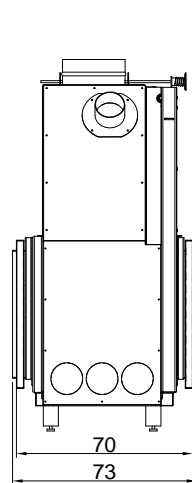
**Net weight:** kg 340 ca.

**Packing dimensions:** cm 120 x 80 x 160

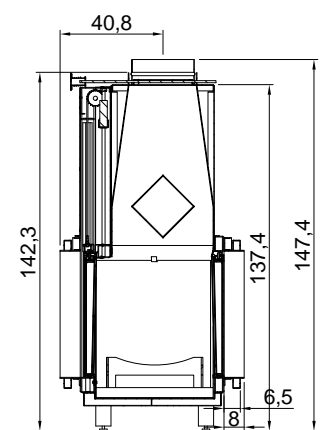
**Description:** Double faced encased wood burning thermo fireplace with stainless steel structure, hot air production, refractory high-alumina bottom and ceramic glass.



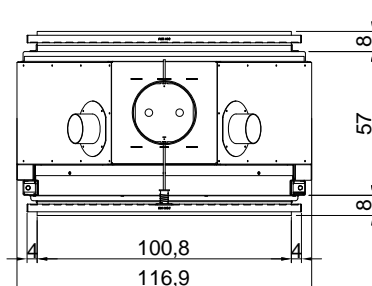
VISTA FRONTE



VISTA RETRO



SEZIONE B-B



SEZIONE A-A