

CRIO

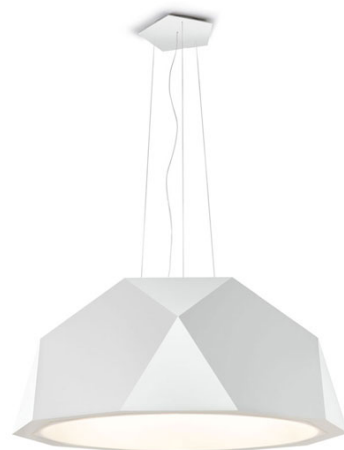
**D81A1701**

Gio Minelli

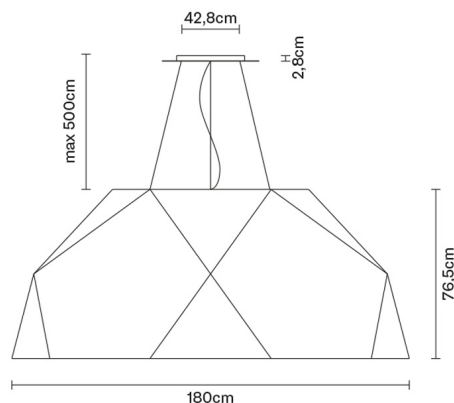


## Descrizione

Lampada a sospensione con calotta in alluminio verniciata bianco opaco. Diffusore in PMMA opalino.



## Dimensioni



## Alimentazione

220-240V

## LED dimmerabile

DALI - PUSH

## Materiali

Alluminio

## Fonti luminose e alternative

LED 6x27.8W-120°  
WHITE 3000K  
19980lm Cri >80

## Varianti colore diffusore

- Bianco
- Legno colore scuro
- Legno colore chiaro

Classe energetica A++



## Accessori inclusi

LED  
Alimentatore elettronico dimmerabile

## Peso

Netto: 0 kg  
Lordo: 0 kg

## Imballo

Volume: 0 m<sup>3</sup>  
N° colli: 1

## Informazioni tecniche

IP20