

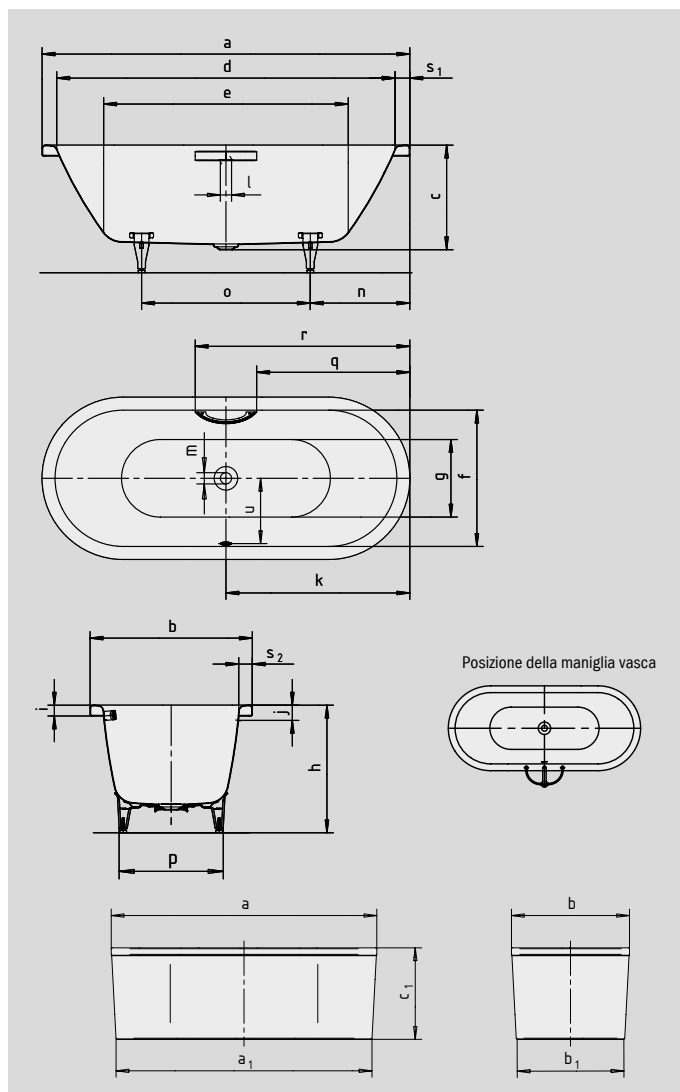
# CENTRO DUO OVAL CON RIVESTIMENTO

- linearità puristica e sobria eleganza contraddistinguono questa vasca da bagno
- per fare il bagno in coppia: due poggiaschiena identici e uno scarico centrale
- in acciaio smaltato KALDEWEI
- il rivestimento realizzato in un unico pezzo sottolinea l'elevato contenuto di design e consente di collocare la vasca anche come elemento indipendente
- copertura del foro di scarico e parti in vista smaltate, integrate nel design della vasca da bagno



Riproduzione simile.

Per l'ordine della vasca con i fori per la maniglia solo su un lato ordinare la variante xxxx**1011**xxxx.



OPULENZA DISCRETA



N. modello		127-7	128-7
Lunghezza esterna	a	1700	1800 mm
Lunghezza esterna (in basso)	a <sub>1</sub>	1635	1735 mm
Larghezza esterna	b	750	800 mm
Larghezza esterna (in basso)	b <sub>1</sub>	685	735 mm
Profondità	c	485	485 mm
Altezza vasca - versione con rivestimento	c <sub>1</sub>	620	620 mm
Lunghezza interna (in alto)	d	1580	1680 mm
Lunghezza interna (in basso)	e	1130	1230 mm
Larghezza interna (in alto)	f	630	680 mm
Larghezza interna (in basso)	g	510	560 mm
Altezza del bordo	i	50	50 mm
Distanza fra spigolo superiore e centro foro di troppopieno	j	70	70 mm
Distanza fra bordo vasca e centro foro di scarico	k	850	900 mm
Diametro foro di troppopieno	l	52	52 mm
Diametro foro di scarico	m	52	52 mm
Distanza fra bordo vasca lato piede e centro piede	n	560	600 mm
Distanza fra i piedini	o	580	600 mm
Larghezza massima del piedino	p	465	540 mm
Distanza fra lato piede e inizio maniglia	q	708	758 mm
Distanza fra lato piede e fine maniglia	r	992	1042 mm
Larghezza del bordo (lato piedi; lato lungo)	s <sub>1</sub> ; s <sub>2</sub>	60; 60	60; 60 mm
Distanza tra i centri dei fori	u	307	332 mm
Contenuto utile**, litri		156	195
Peso della vasca da bagno smaltata in kg		86	95
Antiscivolo parziale		Ø 435	Ø 435 mm
Antiscivolo totale		900 x 300	900 x 300 mm

Attenzione, in alcuni sistemi di idromassaggio alcuni componenti sono sporgenti.  
Per maggiori informazioni, consultare le schede tecniche dei sistemi di idromassaggio.  
Con riserva di modifiche tecniche, tolleranze ed errori. Riproduzione simile.  
\*\* Capacità utile = sottratti 70 litri (volume medio di una persona).

**KALDEWEI**